

# AS 17-TW

gasgekühlt



Verschiedene  
Schaltmodule möglich :

Einfachdruck  
Doppeldruck  
up/down ( 4 Schalter )  
Einfachdruck + Poti

# AS 17V-TW

gasgekühlt

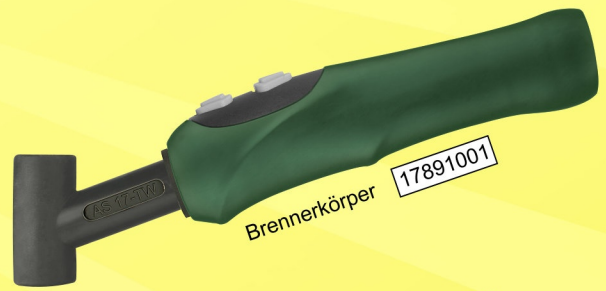


140 Amp./100% ED (Gleichstrom)  
125 Amp./100% ED (Wechselstrom)

# AS 17-TW / AS 17V-TW

gasgekühlt

Ausrüstung: **A** Standard  
**B** Gaslinse  
**D** Gaslinse Jumbo



inklusive O-Ring schwarz ID9-W2,5mm  
 17089011



**A**

**B**

**D**



Gaslinsenisolator  
 17089021



Gaslinsenisolator Jumbo  
 17089031



Spannhülse L52mm  
 17□□5202 für 1,0/1,6/2,4  
 18□□5202 für 3,2/4,0  
 □□ Bitte Größe eintragen



Spannhülse L52mm  
 17□□5202 für 1,0/1,6/2,4  
 18□□5202 für 3,2/4,0  
 □□ Bitte Größe eintragen



Spannhülse L52mm  
 17□□5202 für 1,0/1,6/2,4  
 18□□5202 für 3,2/4,0  
 □□ Bitte Größe eintragen



Spannhülsegehäuse  
 1796□□02 für 1,0/1,6/2,4  
 1896□□02 für 3,2/4,0  
 □□ Bitte Größe eintragen



Gaslinse  
 1796□□11 für 1,0/1,6/2,4  
 1896□□11 für 3,2/4,0  
 □□ Bitte Größe eintragen



Gaslinse Jumbo  
 1796□□21 für 1,0/1,6/2,4  
 1896□□21 für 3,2/4,0  
 □□ Bitte Größe eintragen



Argondüse L47mm  
 für Standardgehäuse  
**Bitte Größe angeben**  
 auch in Sonderlänge  
 L 76mm lieferbar



Argondüse L42mm  
 für Gaslinse  
**Bitte Größe angeben**  
 auch in Sonderlänge  
 L 76mm lieferbar



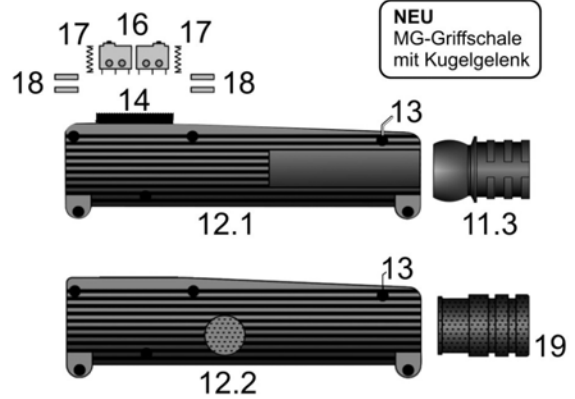
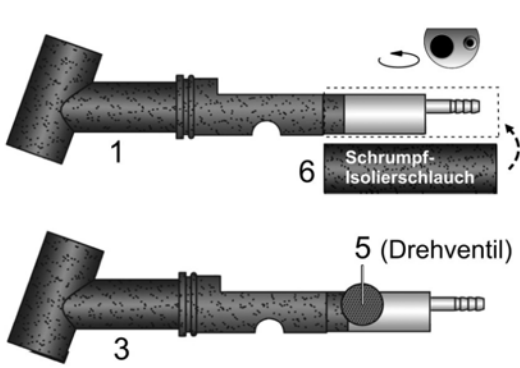
Argondüse L 48mm  
 für Gaslinse Jumbo  
**Bitte Größe angeben**

HSN 720-1

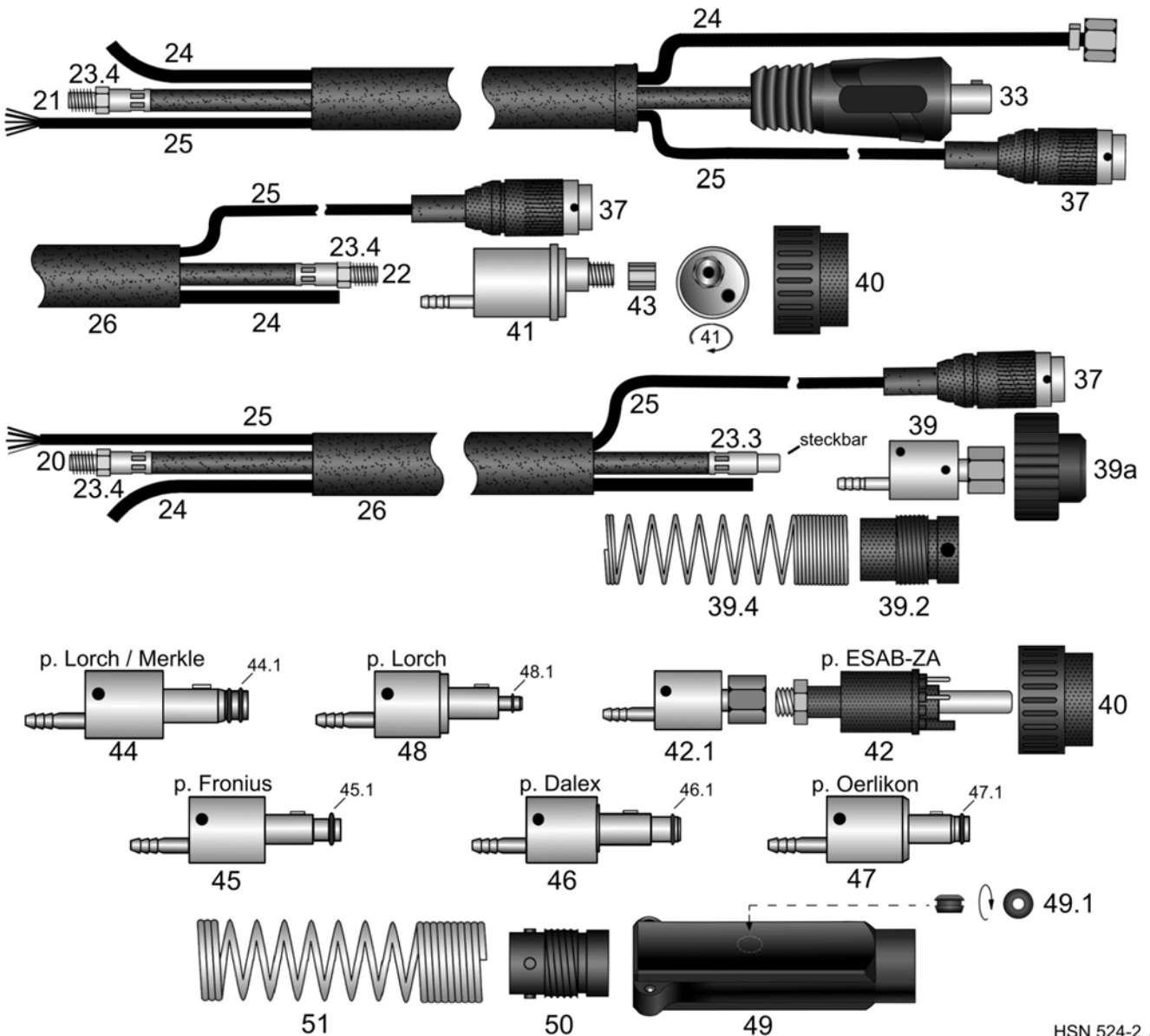
# AS 17-TW gasgekühlt



140 Ampere bei 100 % ED (Gleichstrom) - 125 Ampere bei 100 % ED (Wechselstrom)



**Forma WIG-Griffschale mit Kugelgelenk - verschiedene Schaltmodule - Sonderschaltmodule auf Anfrage**

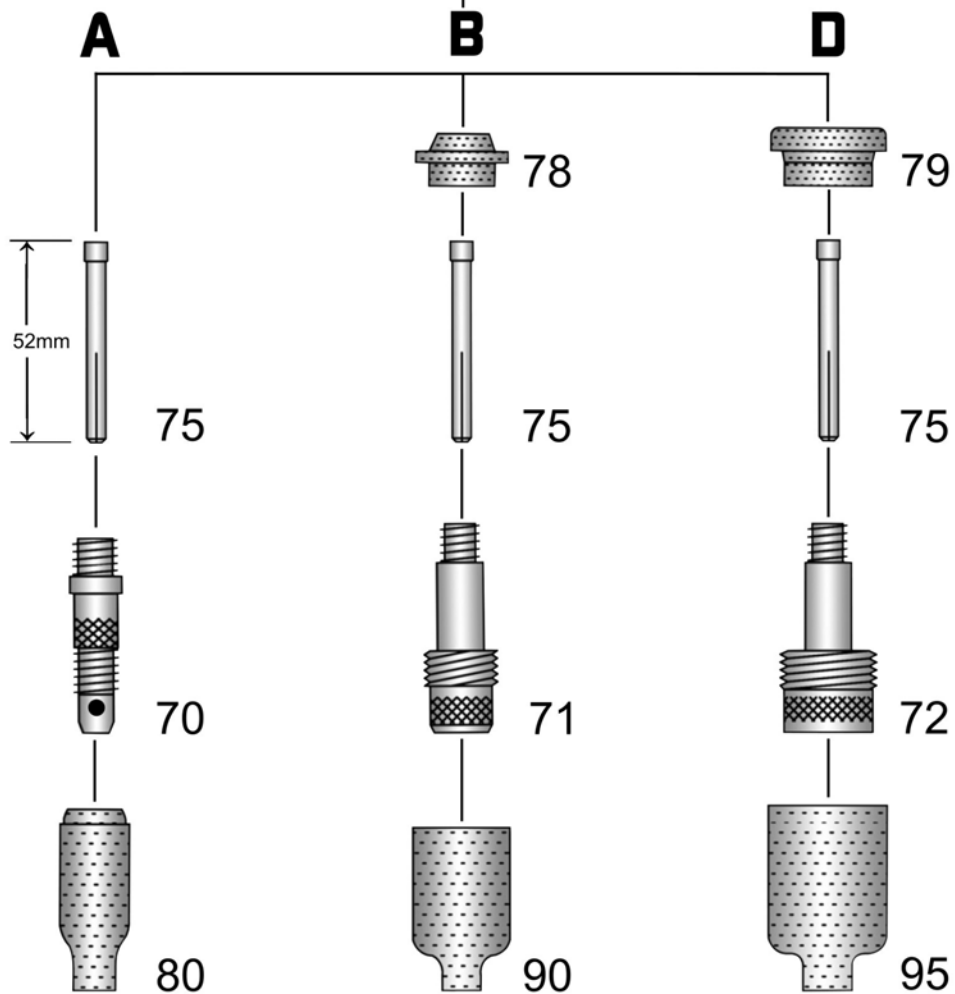
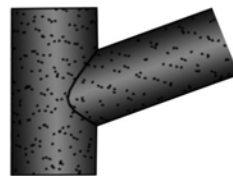


HSN 524-2



Ausrüstung: **A** Standard  
**B** Gaslinse  
**D** Gaslinse Jumbo

O-Ring  
 schwarz  
 63



## AS 17-TW

### Schweißbrenner WIG gasgekühlt

140A / 100% ED (Gleichstrom) - 125A / 100% ED (Wechselstrom)

#### Art.-Nr.

Brenner vorn mit Lederschutzschlauch 1m lang.  
Maschinenseitig Einzelanschlüsse mit Tuchel-Stecker.

Brenner + Schlauchpakete können auch in Überlängen geliefert werden. Die verschiedenen Möglichkeiten und Aufpreise siehe Anhang C "Sonderanfertigungen".  
Wir liefern unsere Brenner passend für über 40 verschiedene Maschinenhersteller mit unterschiedlichen Anschlusssystemen.

17800401 Brenner AS 17-TW / 4m 25mm<sup>2</sup>

17800801 Brenner AS 17-TW / 8m 25mm<sup>2</sup>

17130401 Ventil-Brenner AS 17V-TW / 4m 25mm<sup>2</sup>

17130801 Ventil-Brenner AS 17V-TW / 8m 25mm<sup>2</sup>

WIG-Ersatzschlauchpakete in verschiedenen Schlauchqualitäten, maschinenseitig mit Einzelanschlüssen und Tuchelstecker, oder auf Wunsch auch passend für die nachstehend aufgeführten Anschlusssysteme.

wig92401 WIG-Ersatzschlauchpaket gasgekühlt 4m - Bitte gewünschte Ausführung angeben!

wig92801 WIG-Ersatzschlauchpaket gasgekühlt 8m - Bitte gewünschte Ausführung angeben!

Nachstehende Aufpreise für maschinenseitige Anschlüsse dienen lediglich der schnellen Preisfindung. In unserem Katalog "WIG maschinenseitige Anschlüsse" finden Sie eine T-Nummer die den maschinenseitigen Anschluss eindeutig definiert.  
Zahlreiche weitere Anschlüsse auf Anfrage.

29000101 Aufpreis: maschinenseitig mit EURO-ZA

29002005 Aufpreis: maschinenseitig Strom-/Gasstecker passend Lorch/Merkle mit 2 O-Ringen

29002004 Aufpreis: maschinenseitig Strom-/Gasstecker passend Fronius mit 1 O-Ring

29002006 Aufpreis: maschinenseitig Strom-/Gasstecker passend Dalex mit 1 O-Ring

29002107 Aufpreis: maschinenseitig Strom-/Gasstecker passend Oerlikon mit 1 O-Ring

29002002 Aufpreis: maschinenseitig Strom-/Gasstecker passend Lorch SK35 + Gasnippel

29000112 Aufpreis: maschinenseitig passend ESAB-ZA, 4 Kontaktstifte auf Position 3,4,5,6 eingebaut

Bitte beachten Sie, dass für besondere Steuerleitungsstecker zusätzliche Aufpreise entstehen können. Siehe Anhang D.

1 17891001 Brennerkörper AS 17-TW

3 17139101 Ventil-Brennerkörper AS 17V-TW

5 90789001 Drehventil TW komplett mit O-Ringen

o.A. 17389013 O-Ring ID3-W1,5mm passend Drehventil TW innen (Material Hephon 951)

o.A. 17389012 O-Ring ID4,6-W2mm passend Drehventil TW außen (Material Hephon 951)

6 18050002 Zündstrom-Isolierschrumpfschlauch L75mm / ID32mm bis ID16mm

11.1 91914601 Forma WIG-Griffschale mit Schrauben, Kugelgelenk, ohne Schaltmodul

11.2 91914602 Forma Schraube für Griffschale

11.3 91914603 Forma Schlauchhalter mit Kugelgelenk ID21,5mm (auch passend MG-Griffschale)

11.4 91914611 Forma Schaltmodul: Einfachdruck mit Anschlussadapter

11.5 91914621 Forma Schaltmodul: Doppeldruck mit Anschlussadapter

11.6 91914631 Forma Schaltmodul: Einfachdruck + Potentiometer (10kOhm) mit Anschlussadapter

11.7 91914641 Forma Schaltmodul: Doppeldruck + up/down (4 Schalter) mit Anschlussadapter

11.8 91914651 Forma Anschlussadapter für Steuerleitung passend Schaltmodule

o.A. 91914661 Forma Schaltmodul Verschlussicherung

o.A. 91914671 TW-Stabilisierungsadapter, Verdrehsicherung passend TW-Brennerkörper

12.1 91914061 MG-Griffschale mit Kugelgelenk, Taste, 2 Federn, 2 Schaltern und 4 Stiften

## AS 17-TW

### Schweißbrenner WIG gasgekühlt

140A / 100% ED (Gleichstrom) - 125A / 100% ED (Wechselstrom)

Art.-Nr.	
12.2	91914033 MG-Griffschale Schlauchhalter "fest" passend TW Ventil-Brenner
13	91914421 MG-Blechschraube
14	91915002 MG-Drucktaste
16	91914121 MG-Mikroschalter
17	91914221 MG-Gegenfeder
18	91914321 MG-Zylinderstift
19	91915001 MG-Schlauchhalter ohne Kugelgelenk ID19,5mm
20	17942403 Schweißkabel 25mm <sup>2</sup> 9/17-TW / 4m passend Strom-/Gasstecker + Strom-/Gasweiche (SGW)
20	17942803 Schweißkabel 25mm <sup>2</sup> 9/17-TW / 8m passend Strom-/Gasstecker + Strom-/Gasweiche (SGW)
21	17942402 Schweißkabel 25mm <sup>2</sup> 9/17-TW / 4m mit SK25 oder SK35 <--- BITTE ANGEBEN
21	17942802 Schweißkabel 25mm <sup>2</sup> 9/17-TW / 8m mit SK25 oder SK35 <--- BITTE ANGEBEN
22	17942404 Schweißkabel 25mm <sup>2</sup> 9/17-TW / 4m passend EURO-ZA (AG-M10x1)
22	17942804 Schweißkabel 25mm <sup>2</sup> 9/17-TW / 8m passend EURO-ZA (AG-M10x1)
23.3	22089056 WIG-Stromkabelanschluss steckbar ID7,2mm passend 25mm <sup>2</sup> für Strom-/Gasstecker + SGW
23.4	22089053 WIG-Stromkabelanschluss AG-M10x1 ID7,2mm passend 25mm <sup>2</sup>
Rollenware: Die Preise gelten pro Meter und sind nur gültig bei Abnahme von kompletten Rollen.	
24	41500001 Meter ST 70 PVC Gasschlauch schwarz ID4,0-W1,5mm (100m)
24	41500005 Meter HT 130 TPE Gasschlauch grau ID4,0-W1,5mm (100m)
o.A.	91902701 Meter Steuerleitung 3x0,34mm <sup>2</sup> abgeschirmt schwarz (100m)
o.A.	91902711 Meter Steuerleitung 3x0,5mm <sup>2</sup> grün (100m)
25	91902721 Meter Steuerleitung 5x0,25mm <sup>2</sup> grau (100m)
26	20150002 Meter Neoprene-Schutzschlauch ID20mm schwarz (40m)
o.A.	91915004 Lederschutzschlauch ID22mm / 1 Meter lang (nur Leder, ohne Anschlüsse)
o.A.	91915007 Lederschutzschlauch ID22mm / 1 Meter lang mit Kugelgelenk und Schlauchverbinder
o.A.	91915013 Schlauchverbinder Lederschlauch/Schutzschlauch ID22,5mm (schwarz) mit Schlitz, AD mit Rillen
33	91918201 Stromkabelstecker SK25 Bajonettzapfen AD8mm
33	91918301 Stromkabelstecker SK35 Bajonettzapfen AD13mm
34	91901501 Überwurfmutter IG-G1/4"
o.A.	91901211 Schlauchtülle 4mm passend Überwurfmutter IG-G1/4"
37	91904101 Stecker 3-polig Tuchel mit Bajonettverschluss
37	91904111 Stecker 5-polig Tuchel mit Bajonettverschluss
Weitere Steuerleitungsstecker siehe Anhang D.	
39	91918521 WIG-Strom/Gasweiche (SGW) mit Anschluss: IG-G1/8"
39	91918522 WIG-Strom/Gasweiche (SGW) mit Anschluss: IG-G1/4"
39	91918523 WIG-Strom/Gasweiche (SGW) mit Anschluss: IG-G3/8"
39a	91903503 Isolierkappe mit Innensechskant SW17 passend WIG Stromanschluss IG-G1/4"
o.A.	91918551 Befestigungsschraube Kunststoff M5x12mm für Strom/Gasweiche (SGW)
o.A.	91918552 3 Unterlegscheiben für Befestigungsschraube M5x12mm Strom/Gasweiche (SGW)
o.A.	91918542 Isolierschlauch-Abschnitt ID35-L80mm Strom/Gasweiche (SGW)
39.2	91918541 WIG-Feder-Aufnahmhülse klein (ohne Noppen)
39.4	91918531 Knickschutzfeder L125mm für Strom/Gasweiche (SGW)

## AS 17-TW

### Schweißbrenner WIG gasgekühlt

140A / 100% ED (Gleichstrom) - 125A / 100% ED (Wechselstrom)

Art.-Nr.		
40	91900701	Anschlussmutter isoliert passend EURO-ZA
41	91900122	WIG-Zentralstecker EURO-ZA (passend getrennte Leitungen)
42	91900301	WIG-Zentralstecker baugleich ESAB-ZA, 4 Kontaktstifte auf Pos. 3,4,5,6 eingebaut
42.1	91918561	WIG-Strom/Gasweiche (SGW) passend ESAB-ZA
43	91900901	Überwurfmutter IG-M10x1 (ohne Kanten) passend EURO-ZA
44	9190411n	Strom-/Gasstecker passend Lorch / Merkle mit 2 O-Ringen / Stromanschluss wie bei SGW
44.1	81600001	O-Ring ID8-W1,6mm passend Lorch/Merkle
45	91918326	Strom-/Gasstecker passend Fronius mit 1 O-Ring / Stromanschluss wie bei SGW
45.1	62190001	O-Ring ID6,2-W1,9mm passend Fronius
46	9190416e	Strom-/Gasstecker passend Dalex mit 1 O-Ring / Stromanschluss wie bei SGW
46.1	63240001	O-Ring ID6,3-W2,4mm passend Dalex
47	9190422n	Strom-/Gasstecker passend Oerlikon mit 1 O-Ring / Stromanschluss wie bei SGW
47.1	60717801	O-Ring ID6,07-W1,78mm passend Oerlikon
48	9190421n	Strom-/Gasstecker passend Lorch SK35 + Gasnippel / Stromanschluss wie bei SGW
48.1	91900801	O-Ring ID4-W1mm passend Gasnippel EURO-ZA
o.A.	91900552	WIG-Knickschutzschale lang (wie bei MIG-MAG) mit allen Schrauben passend ESAB-ZA
o.A.	91900554	Befestigungsschraube M4x8mm passend ESAB-ZA
49	91900556	WIG-Knickschutzschale kurz, komplett mit allen Schrauben (passend gasgekühlt)
o.A.	91920702	Schraube M3x11,5mm passend Ratio/Industrie/RAUCH-Griffschalen + Knickschutzschalen
o.A.	91920703	Einbaubuchse M3 passend Ratio/Industrie/RAUCH-Griffschalen + Knickschutzschalen
o.A.	91900602	Senk-Befestigungsschraube M4x6mm passend WIG-Knickschutzschale kurz
49.1	91901012	Gummi-Reduzieröse von ID10,5mm auf ID5mm passend WIG-Knickschutzschale kurz
50	91912801	Feder-Aufnahmhülse passend Knickschutzschale
51	91912601	Knickschutzfeder ZA-seitig
60	17091311	Holch-Brennerkappe lang (deutsch) AS 17-18-220 57Y02-D
61	17091321	Holch-Brennerkappe mittel (deutsch) AS 17-18-220 57Y03-D
62	17091301	Holch-Brennerkappe kurz (deutsch) AS 17-18-220 57Y04-D
63	17089011	O-Ring schwarz ID9-W2,5mm für Brennerkappe
70	17961002	Spannhülsegehäuse 17-18-26 / 1,0 10N30
70	17961602	Spannhülsegehäuse 17-18-26 / 1,6 10N31
70	17962402	Spannhülsegehäuse 17-18-26 / 2,4 10N32
71	17961011	Gaslinse 17-18-26 / 1,0 45V24
71	17961611	Gaslinse 17-18-26 / 1,6 45V25
71	17962411	Gaslinse 17-18-26 / 2,4 45V26
72	17961021	Jumbo-Gaslinse 17-18-26/1,0 45V0204
72	17961621	Jumbo-Gaslinse 17-18-26/1,6 45V116
72	17962421	Jumbo-Gaslinse 17-18-26/2,4 45V64
		Messing-Spannhülsen L-52mm passend Ausrüstung (A) Standard Spannhülsegehäuse passend Ausrüstung (B) Gaslinse passend Ausrüstung (D) Gaslinse Jumbo
75	17105202	Spannhülse L52 AS 17-18 / 1,0 10N22-D
75	17165202	Spannhülse L52 AS 17-18 / 1,6 10N23-D
75	17245202	Spannhülse L52 AS 17-18 / 2,4 10N24-D

## AS 17-TW

### Schweißbrenner WIG gasgekühlt

140A / 100% ED (Gleichstrom) - 125A / 100% ED (Wechselstrom)

Art.-Nr.		
78	17089021	PTFE-Gaslinsenisolator 17-18-26 54N01
79	17089031	PTFE-Gaslinsenisolator Jumbo 17-18-26 54N63
Argondüsen verschiedene Längen passend Ausrüstung (A) Standard Spannhülsegehäuse		
80	17930401	Argondüse L47 17-18-26 / Gr.4 10N50 (VE= 10Stück)
80	17930501	Argondüse L47 17-18-26 / Gr.5 10N49 (VE= 10Stück)
80	17930601	Argondüse L47 17-18-26 / Gr.6 10N48 (VE= 10Stück)
80	17930701	Argondüse L47 17-18-26 / Gr.7 10N47 (VE= 10Stück)
80	17930801	Argondüse L47 17-18-26 / Gr.8 10N46 (VE= 10Stück)
80	17930101	Argondüse L47 17-18-26 / Gr.10 10N45 (VE= 10Stück)
80	17930121	Argondüse L47 17-18-26 / Gr.12 10N44 (VE= 10Stück)
o.A.	17930404	Argondüse L76 17-18-26 / Gr.4 10N50L (VE= 10Stück)
o.A.	17930504	Argondüse L76 17-18-26 / Gr.5 10N49L (VE= 10Stück)
o.A.	17930604	Argondüse L76 17-18-26 / Gr.6 10N48L (VE= 10Stück)
o.A.	17930704	Argondüse L76 17-18-26 / Gr.7 10N47L (VE= 10Stück)
Argondüsen verschiedene Längen passend Ausrüstung (B) Gaslinse		
90	22093041	Gaslinsendüse L42 17-18-26 / Gr.4 54N18 (VE= 10Stück)
90	22093051	Gaslinsendüse L42 17-18-26 / Gr.5 54N17 (VE= 10Stück)
90	22093061	Gaslinsendüse L42 17-18-26 / Gr.6 54N16 (VE= 10Stück)
90	22093071	Gaslinsendüse L42 17-18-26 / Gr.7 54N15 (VE= 10Stück)
90	22093081	Gaslinsendüse L42 17-18-26 / Gr.8 54N14 (VE= 10Stück)
90	22093111	Gaslinsendüse L42 17-18-26 / Gr.11 54N19-11 (VE= 10Stück)
90	22093121	Gaslinsendüse L42 17-18-26 / Gr.12 54N19 (VE= 10Stück)
o.A.	22093054	Gaslinsendüse L76 17-18-26 / Gr.5 54N17L (VE= 10Stück)
o.A.	22093064	Gaslinsendüse L76 17-18-26 / Gr.6 54N16L (VE= 10Stück)
o.A.	22093074	Gaslinsendüse L76 17-18-26 / Gr.7 54N15L (VE= 10Stück)
o.A.	22093084	Gaslinsendüse L76 17-18-26 / Gr.8 54N14L (VE= 10Stück)
Argondüsen Jumbo verschiedene Längen passend Ausrüstung (D) Gaslinse Jumbo		
95	22093066	Jumbo-Argondüse L48 / Gr.6 57N75 (VE= 10Stück)
95	22093086	Jumbo-Argondüse L48 / Gr.8 57N74 (VE= 10Stück)
95	22093106	Jumbo-Argondüse L48 / Gr.10 53N88 (VE= 10Stück)
95	22093126	Jumbo-Argondüse L48 / Gr.12 53N87 (VE= 10Stück)
o.A.	22093067	Jumbo-Argondüse L73 / Gr.6 57N75L (VE= 10Stück)
o.A.	22093087	Jumbo-Argondüse L73 / Gr.8 57N74L (VE= 10Stück)
o.A.	22093107	Jumbo-Argondüse L73 / Gr.10 53N88L (VE= 10Stück)
o.A.	22093127	Jumbo-Argondüse L73 / Gr.12 53N87L (VE= 10Stück)

Hochwertige Wolfram-Elektroden in 8 verschiedenen Qualitäten im Anhang A.