

W 30F 5"

wassergekühlt



1/4" 28-UNF
Außengewinde

200 Amp./60% ED (Gleichstrom)
180 Amp./60% ED (Wechselstrom)

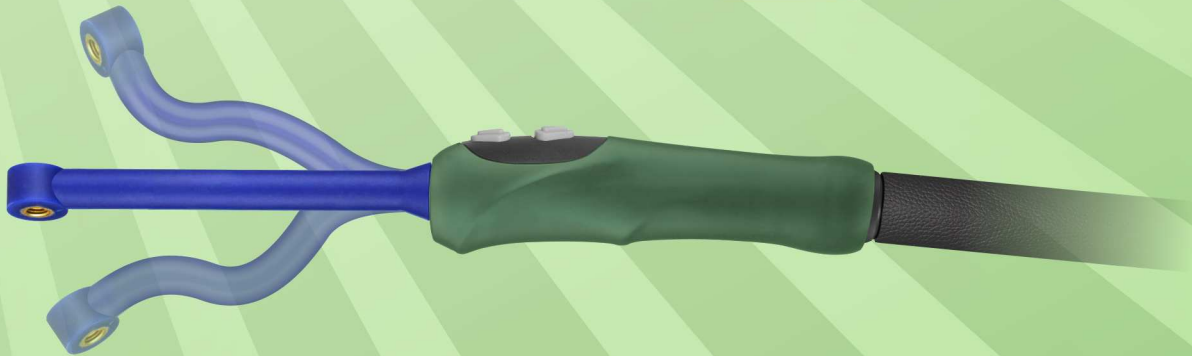
W 30F wassergekühlt

Ausrüstung: **A** Gaslinse Micro
B Gaslinse Mini

1/4" 28-UNF
Außengewinde



Brennerkörper 30910001



Isolatordichtung
30089001

A



Spannhülse L12mm
30 □ 1201 für 1,0/1,6/2,4/3,2
□ **Bitte Größe eintragen**



Gaslinse Micro
3096 □ 01 für 1,0/1,6/2,4/3,2
□ **Bitte Größe eintragen**



Argondüse L10mm Gr.6
für Gaslinse Micro
30931601

B



Spannhülse L19mm
30 □ 1901 für 1,0/1,6/2,4
□ **Bitte Größe eintragen**



Gaslinse Mini
3096 □ 11 für 1,0/1,6/2,4
□ **Bitte Größe eintragen**



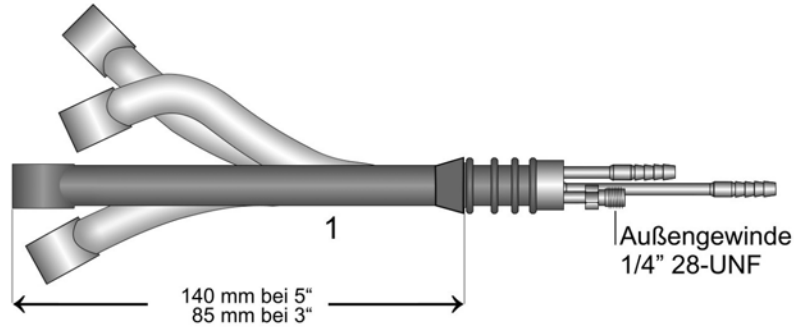
Argondüse L20mm
für Gaslinse Mini
Bitte Größe angeben

HSN 746-2

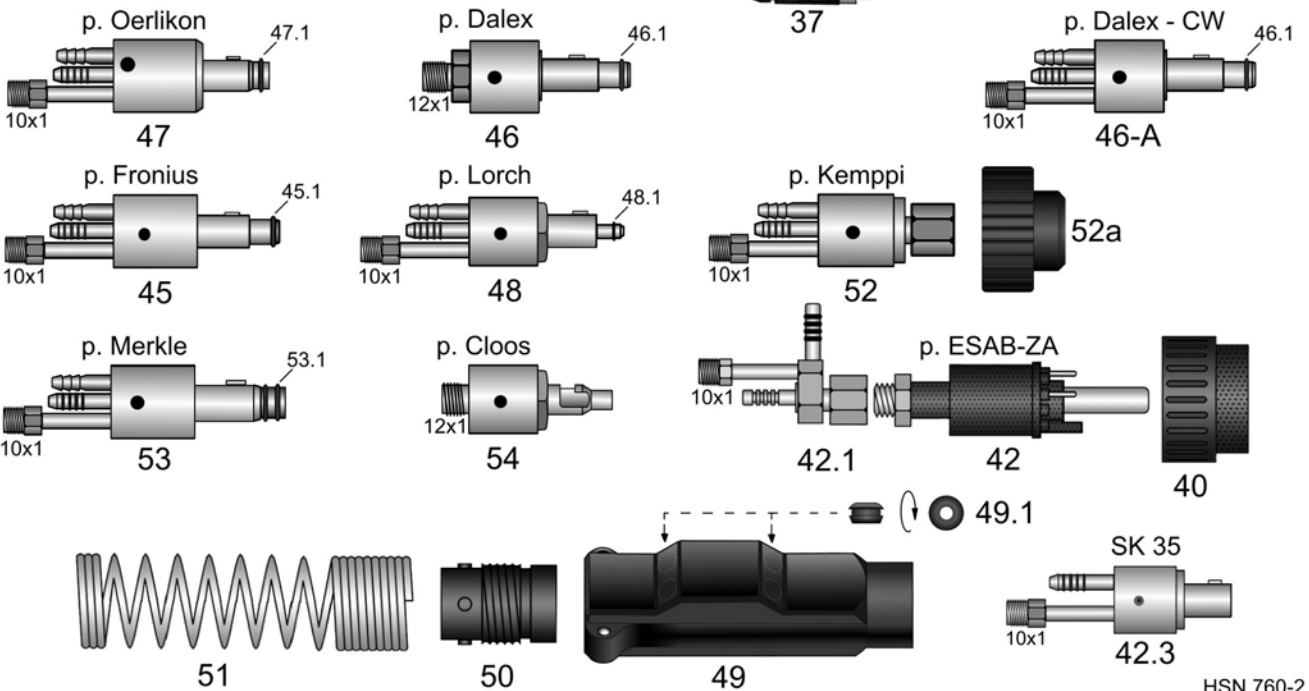
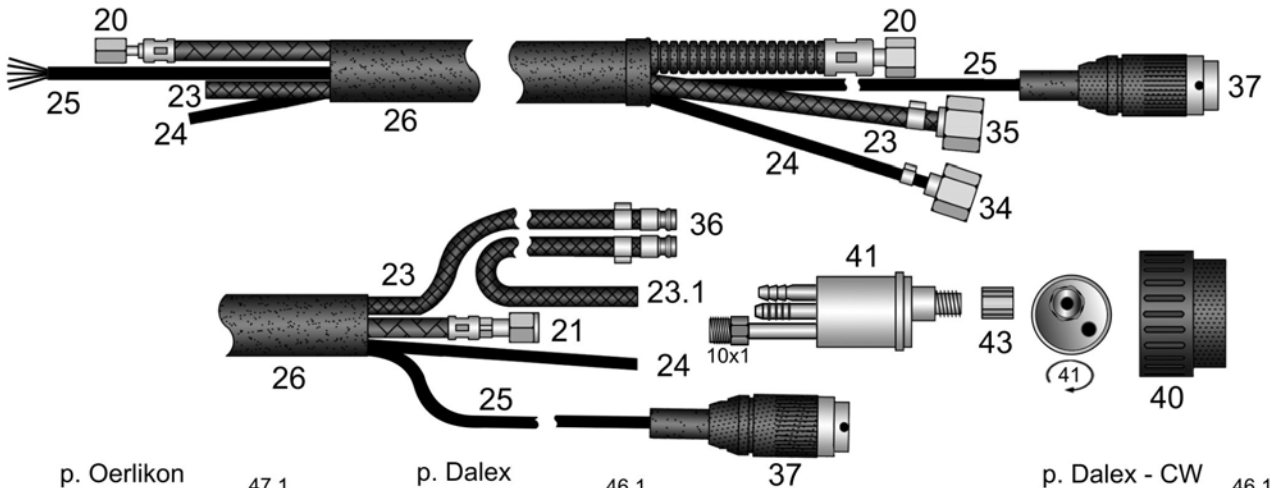
W 30F wassergekühlt



200 Ampere bei 60% ED (Gleichstrom) - 180 Ampere bei 60% ED (Wechselstrom)



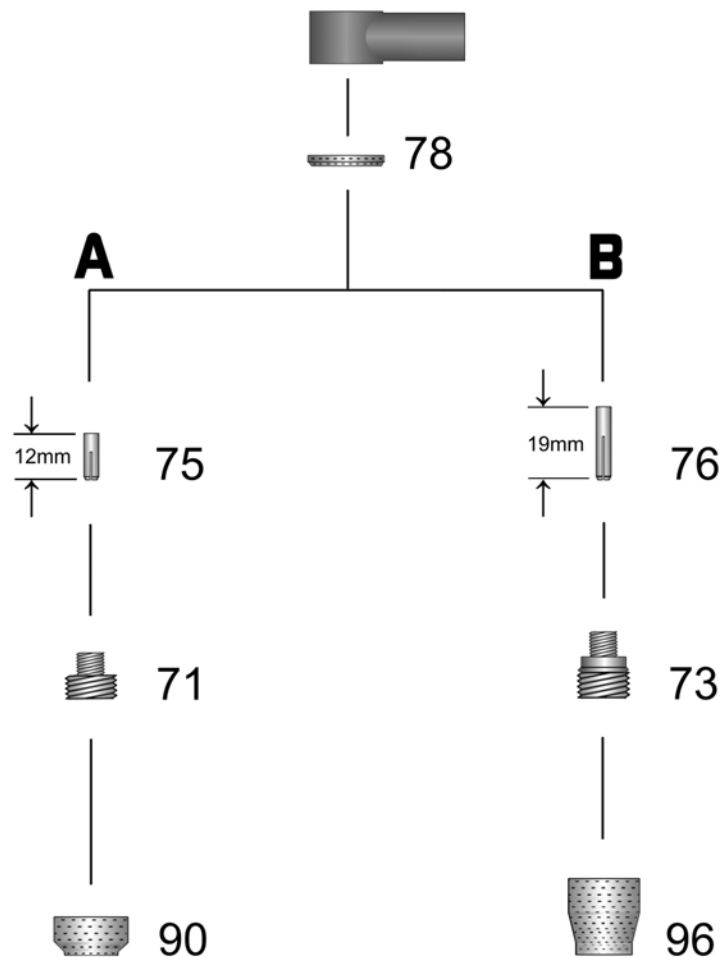
NEU im Holch-Lieferprogramm: Forma WIG-Griffschale mit Kugelgelenk und verschiedenen Schaltmodulen



HSN 760-2



Ausrüstung: **A** Gaslinse Micro
B Gaslinse Mini



Schweißbrenner WIG wassergekühlt mit Import Brennerkörper 220A / 60% ED (Gleichstrom) - 200A / 60% ED (Wechselstrom)

Art.-Nr.

**Brenner vorn mit Lederschutzschlauch 1m lang. Preise ohne Leder auf Anfrage.
Maschinenseitig Einzelanschlüsse mit Tuchel-Stecker.**

**Abweichend von den nachstehend gelisteten Brennern können wahlweise auch andere Strom-/ Wasserleitungen (z.B. HT 180 Silikon superflexibel) verwendet, und mit vielen Schläuchen in verschiedenen Qualitäten kombiniert werden.
Brenner + Schlauchpakete können auch in Überlängen geliefert werden. Die verschiedenen Möglichkeiten und Aufpreise siehe Anhang C "Sonderanfertigungen".
Wir liefern unsere Brenner passend für über 40 verschiedene Maschinenhersteller mit unterschiedlichen Anschlusssystemen.**

Folgende Brenner sind mit sehr flexiblen und hitzebeständigen HT 110 Gummi-Gewebesschläuchen ausgerüstet.

3010040P	FLEX-Brenner W 30-PLUS / 4m 6mm ² Hals biegsam AG-1/4" 28-UNF Schlauchpaket HT 110
3010080P	FLEX-Brenner W 30-PLUS / 8m 6mm ² Hals biegsam AG-1/4" 28-UNF Schlauchpaket HT 110

WIG-Ersatzschlauchpakete in verschiedenen Schlauchqualitäten, maschinenseitig mit Einzelanschlüssen und Tuchelstecker, oder auf Wunsch auch passend für die nachstehend aufgeführten Anschlusssysteme.

wig92402	WIG-Ersatzschlauchpaket wassergekühlt 4m - Bitte gewünschte Ausführung angeben!
wig92802	WIG-Ersatzschlauchpaket wassergekühlt 8m - Bitte gewünschte Ausführung angeben!

**Nachstehende Aufpreise für maschinenseitige Anschlüsse dienen lediglich der schnellen Preisfindung. In unserem Katalog "WIG maschinenseitige Anschlüsse" finden Sie eine T-Nummer die den maschinenseitigen Anschluss eindeutig definiert.
Zahlreiche weitere Anschlüsse auf Anfrage.**

29002102	Aufpreis: maschinenseitig Strom-/Wasserstecker SK35 Bajonettzapfen AD13mm
29000201	Aufpreis: maschinenseitig mit EURO-ZA
29002109	Aufpreis: maschinenseitig Strom-/Wasserstecker passend Merkle mit 2 O-Ringen
29002106	Aufpreis: maschinenseitig Strom-/Wasserstecker passend Fronius mit 1 O-Ring
29002101	Aufpreis: maschinenseitig Strom-/Wasserstecker passend Dalex mit 1 O-Ring
29002108	Aufpreis: maschinenseitig Strom-/Wasserstecker passend Oerlikon mit 1 O-Ring
29002104	Aufpreis: maschinenseitig Strom-/Wasserstecker passend Lorch SK35 + Gasnippel
29002105	Aufpreis: maschinenseitig Strom-/Wasserstecker passend Kempfi IG-G1/4"
29002110	Aufpreis: maschinenseitig Strom-/Wasserstecker passend Cloos
29000212	Aufpreis: maschinenseitig passend ESAB-ZA, 4 Kontaktstifte auf Position 3,4,5,6 eingebaut

Bitte beachten Sie, dass für besondere Steuerleitungsstecker zusätzliche Aufpreise entstehen können. Siehe Anhang D.

1	30910001	Brennerkörper W 30F 5" Hals biegsam AG-1/4" 28UNF (FLEX)
o.A.	30910003	Brennerkörper W 30F 3" Hals biegsam AG-1/4" 28UNF (FLEX)

9	20008821	Hartgewebe-Griffrohr ID17mm
o.A.	20008811	Senk-Isolierschraube M4x5
9.1	10089001	Gummi Einfachdruckschalter
9.2	91921301	Doppeldruckschalter rot/grün
o.A.	17089001	1-Loch Schrumpfschlauch Schaltermuffe ID39mm - min 13mm
o.A.	17089002	2-Loch Schrumpfschlauch Schaltermuffe ID39mm - min 13mm

11.1	91914601	Forma WIG-Griffschale mit Schrauben, Kugelgelenk, ohne Schaltmodul
11.2	91914602	Forma Schraube für Griffschale
11.3	91914603	Forma Schlauchhalter mit Kugelgelenk ID21,5mm (auch passend MG-Griffschale)
11.4	91914611	Forma Schaltmodul: Einfachdruck mit Anschlussadapter

Schweißbrenner WIG wassergekühlt mit Import Brennerkörper
220A / 60% ED (Gleichstrom) - 200A / 60% ED (Wechselstrom)

Art.-Nr.		
11.5	91914621	Forma Schaltmodul: Doppeldruck mit Anschlussadapter
11.6	91914631	Forma Schaltmodul: Einfachdruck + Potentiometer (10kOhm) mit Anschlussadapter
11.7	91914641	Forma Schaltmodul: Doppeldruck + up/down (4 Schalter) mit Anschlussadapter
11.8	91914651	Forma Anschlussadapter für Steuerleitung passend Schaltmodule
o.A.	91914661	Forma Schaltmodul Verschlussicherung
Für folgende Strom-/ Wasserleitungen bitte den maschinenseitigen Anschluss angeben.		
Für 4m lange Brenner:		
20	20941401	ST 80 PVC-NIT Strom-/Wasserleitung 6mm ² SR 20 / 4m
20	20941404	HT 105 PVC-NIT Strom-/Wasserleitung 6mm ² SR 20 / 4m
20	20941403	HT 110 Gummi-Gewebes Schlauch Strom-/Wasserleitung 6mm ² SR 20-PLUS / 4m
20	20941405	HT 130 TPE Strom-/Wasserleitung 6mm ² SR 20 / 4m
20	20941408	HT 180 Silikon superflexibel Strom-/Wasserleitung 6mm ² SR 20 / 4m
Für 8m lange Brenner:		
20	20941801	ST 80 PVC-NIT Strom-/Wasserleitung 6mm ² SR 20 / 8m
20	20941804	HT 105 PVC-NIT Strom-/Wasserleitung 6mm ² SR 20 / 8m
20	20941803	HT 110 Gummi-Gewebes Schlauch Strom-/Wasserleitung 6mm ² SR 20-PLUS / 8m
20	20941805	HT 130 TPE Strom-/Wasserleitung 6mm ² SR 20 / 8m
20	20941808	HT 180 Silikon superflexibel Strom-/Wasserleitung 6mm ² SR 20 / 8m
Folgende Strom-/ Wasserleitungen maschinenseitig mit IG-M10x1 passend EURO-ZA. (passt auch für alle Holch-Anschlussysteme mit AG-M10x1)		
Für 4m lange Brenner:		
21	20941411	ST 80 PVC-NIT Strom-/Wasserleitung 6mm ² SR 20 / 4m
21	20941414	HT 105 PVC-NIT Strom-/Wasserleitung 6mm ² SR 20 / 4m
21	20941413	HT 110 Gummi-Gewebes Schlauch Strom-/Wasserleitung 6mm ² SR 20-PLUS / 4m
21	20941415	HT 130 TPE Strom-/Wasserleitung 6mm ² SR 20 / 4m
21	20941418	HT 180 Silikon superflexibel Strom-/Wasserleitung 6mm ² SR 20 / 4m
Für 8m lange Brenner:		
21	20941811	ST 80 PVC-NIT Strom-/Wasserleitung 6mm ² SR 20 / 8m
21	20941814	HT 105 PVC-NIT Strom-/Wasserleitung 6mm ² SR 20 / 8m
21	20941813	HT 110 Gummi-Gewebes Schlauch Strom-/Wasserleitung 6mm ² SR 20-PLUS / 8m
21	20941815	HT 130 TPE Strom-/Wasserleitung 6mm ² SR 20 / 8m
21	20941818	HT 180 Silikon superflexibel Strom-/Wasserleitung 6mm ² SR 20 / 8m
Rollenware:		
Die Preise gelten pro Meter und sind nur gültig bei Abnahme von kompletten Rollen.		
23	50150001	Meter ST 80 PVC-NIT Gewebes Schlauch ID5,0-W1,5mm blau für Wasser (100m)
23	51700002	Meter HT 110 Gummi-Gewebes Schlauch ID5,0-W1,7mm blau für Wasser (150m)
23.1	50151001	Meter ST 80 PVC-NIT Gewebes Schlauch ID5,0-W1,5mm rot für Wasser (100m)
23.1	51700003	Meter HT 110 Gummi-Gewebes Schlauch ID5,0-W1,7mm rot für Wasser (150m)
24	31000001	Meter ST 70 PVC Argonschlauch ID3,0-W1,0mm schwarz für Gas (200m)
24	51700001	Meter HT 110 Gummi-Gewebes Schlauch ID5,0-W1,7mm schwarz für Gas (150m)
24	31200002	Meter HT 130 TPE Argonschlauch ID3-W1,2mm gelb für Gas (100m)
o.A.	91902701	Meter Steuerleitung 3x0,34mm ² abgeschirmt schwarz (100m)
o.A.	91902711	Meter Steuerleitung 3x0,5mm ² rot (100m)
25	91902721	Meter Steuerleitung 5x0,25mm ² grau (100m)
26	20150002	Meter Neoprene-Schutzschlauch ID20mm schwarz (40m)
26	22150002	Meter Neoprene-Schutzschlauch ID22mm schwarz (40m)

**Schweißbrenner WIG wassergekühlt mit Import Brennerkörper
220A / 60% ED (Gleichstrom) - 200A / 60% ED (Wechselstrom)**

Art.-Nr.	
o.A.	91915004 Lederschutzschlauch ID22mm / 1 Meter lang (nur Leder, ohne Anschlüsse)
o.A.	91915007 Lederschutzschlauch ID22mm / 1 Meter lang mit Kugelgelenk und Schlauchverbinder
o.A.	91915013 Schlauchverbinder Lederschlauch/Schutzschlauch ID22,5mm (schwarz) mit Schlitz, AD mit Rillen
34	91901501 Überwurfmutter IG-G1/4"
o.A.	91901211 Schlauchtülle 4mm passend Überwurfmutter IG-G1/4"
35	91901601 Überwurfmutter IG-G3/8"
o.A.	91901301 Schlauchtülle 5mm passend Überwurfmutter IG-G3/8"
36	91901001 Kühlwasser-Schnellverschlussstecknippel EURO
o.A.	91901008 Verschlusskappe blau mit Öse passend Stecknippel EURO
o.A.	91901009 Verschlusskappe rot mit Öse passend Stecknippel EURO
37	91904101 Stecker 3-polig Tuchel mit Bajonettverschluss
37	91904111 Stecker 5-polig Tuchel mit Bajonettverschluss
Weitere Steuerleitungsstecker siehe Anhang D.	
40	91900701 Anschlussmutter isoliert passend EURO-ZA
41	91900211 WIG-Zentralstecker EURO-ZA wassergekühlt
42	91900301 WIG-Zentralstecker baugleich ESAB-ZA, 4 Kontaktstifte auf Pos. 3,4,5,6 eingebaut
42.1	91918571 WIG-Strom/Wasserweiche passend ESAB-ZA
42.3	91918312 WIG-Strom/Wasserstecker SK35 Bajonettzapfen AD13mm
43	91900901 Überwurfmutter IG-M10x1 (ohne Kanten) passend EURO-ZA
45	91918327 Strom-/Wasserstecker passend Fronius mit 1 O-Ring (AG-M10x1 / wie bei EURO-ZA)
45.1	62190001 O-Ring ID6,2-W1,9mm passend Fronius
46	9190417e Strom-/Wasserstecker passend Dalex mit 1 O-Ring (AG-M12x1)
46-A	9190418n Strom-/Gasstecker passend Dalex mit Wasserumleitung nach außen, CW-System mit 1 O-Ring
46.1	63240001 O-Ring ID6,3-W2,4mm passend Dalex
47	9190423n Strom-/Wasserstecker passend Oerlikon mit 1 O-Ring (AG-M10x1 / wie bei EURO-ZA)
47.1	60717801 O-Ring ID6,07-W1,78mm passend Oerlikon
48	9190420n Strom-/Wasserstecker passend Lorch SK35 + Gasnippel (AG-M10x1 / wie bei EURO-ZA)
48.1	91900801 O-Ring ID4-W1mm passend Gasnippel EURO-ZA
49	91900557 WIG-Knickschutzschale kurz, komplett mit allen Schrauben (passend wassergekühlt)
o.A.	91920702 Schraube M3x11,5mm passend Ratio/Industrie/RAUCH-Griffschalen + Knickschutzschalen
o.A.	91920703 Einbaubuchse M3 passend Ratio/Industrie/RAUCH-Griffschalen + Knickschutzschalen.
o.A.	91900602 Senk-Befestigungsschraube M4x6mm passend WIG-Knickschutzschale kurz
49.1	91901012 Gummi-Reduzieröse von ID10,5mm auf ID5mm passend WIG-Knickschutzschale kurz
o.A.	91921701 PUR Wasser-Knickschutzschlauch ID8,5-W1-L150mm passend WIG-Knickschutzschale kurz maschinenseitig passend Wasserschläuche im Bereich der Knickschutzschale
50	91912801 Feder-Aufnahmehülse passend Knickschutzschale
51	91912601 Knickschutzfeder ZA-seitig
52	9190419n Strom-/Wasserstecker passend Kemppi IG-G1/4" (AG-M10x1 / wie bei EURO-ZA)
52a	91903503 Isolierkappe mit Innensechskant SW17 passend WIG Stromanschluss IG-G1/4"
53	9190424n Strom-/Wasserstecker passend Merkle mit 2 O-Ringen (AG-M10x1 / wie bei EURO-ZA)
53.1	81600001 O-Ring ID8-W1,6mm passend Lorch/Merkle
54	9190415n Strom-/Wasserstecker passend Cloos (Sonderstecker) (AG-M12x1)
o.A.	91900552 WIG-Knickschutzschale lang (wie bei MIG-MAG) mit allen Schrauben passend ESAB-ZA
o.A.	91900554 Befestigungsschraube M4x8mm passend ESAB-ZA

**Schweißbrenner WIG wassergekühlt mit Import Brennerkörper
220A / 60% ED (Gleichstrom) - 200A / 60% ED (Wechselstrom)**

Art.-Nr.

71	30961001	Gaslinse "Micro" W 30F / 1,0
71	30961601	Gaslinse "Micro" W 30F / 1,6
71	30962401	Gaslinse "Micro" W 30F / 2,4

73	30961011	Gaslinse "Mini" W 30F / 1,0
73	30961611	Gaslinse "Mini" W 30F / 1,6
73	30962411	Gaslinse "Mini" W 30F / 2,4

**Spannhülsen L-12mm
passend Ausrüstung (A) Gaslinse Micro**

75	30101201	Spannhülse L12 W 30F / 1,0
75	30161201	Spannhülse L12 W 30F / 1,6
75	30241201	Spannhülse L12 W 30F / 2,4

**Spannhülsen L-19mm
passend Ausrüstung (B) Gaslinse Mini**

76	30101901	Spannhülse L19 W 30F / 1,0
76	30161901	Spannhülse L19 W 30F / 1,6
76	30241901	Spannhülse L19 W 30F / 2,4

78	30089001	PTFE-Argondüsendichtung / Isolatorichtung W 30F
----	----------	---

**Argondüse L-10mm
passend Ausrüstung (A) Gaslinse Micro**

90	30931601	Argondüse L10 W30F / Gr.6 passend Gaslinse "Micro" 53N60ES (VE= 10Stück)
----	----------	--

**Argondüsen L-20mm
passend Ausrüstung (B) Gaslinse Mini**

96	17930502	Argondüse L20 17-18-26/Gr.5 p. Gaslinse "Mini" 53N59MS (VE= 10Stück)
96	17930602	Argondüse L20 17-18-26/Gr.6 p. Gaslinse "Mini" 53N60MS (VE= 10Stück)
96	17930702	Argondüse L20 17-18-26/Gr.7 p. Gaslinse "Mini" 53N61MS (VE= 10Stück)

Hochwertige Wolfram-Elektroden in 9 verschiedenen Qualitäten im Anhang A.