

SR 9

gasgekühlt

Verschiedene
Schaltmodule möglich :

Einfachdruck
Doppeldruck
up/down (4 Schalter)
Einfachdruck + Poti

SR 9F

gasgekühlt

SR 9V

gasgekühlt

SR 9FV

gasgekühlt

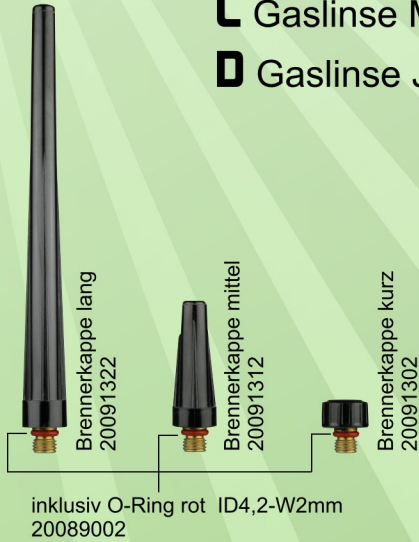


110 Amp./60% ED (Gleichstrom)
95 Amp./60% ED (Wechselstrom)

SR 9 / SR 9F / SR 9V / SR 9FV

gasgekühlt

- Ausrüstung: **A** Standard
B Gaslinse
C Gaslinse Mittel
D Gaslinse Jumbo



Kir Royal-Argondüse
 passend Ausführung **B**
 mit fest eingebauten Sieben
 für perfekte Gaszirkulation

20930016
 für 1,0 - 3,2



A

Isolatordichtung
20089011

B

Isolatordichtung
20089011

C

Gaslinsenisolator Mittel
20089031

D

Gaslinsenisolator Jumbo
20089021

Spannhülse L25mm
20□2502 für 1,0/1,6/2,4/3,2
□ **Bitte Größe eintragen**

Spannhülse L25mm
20□2502 für 1,0/1,6/2,4/3,2
□ **Bitte Größe eintragen**

Spannhülse L40mm
20□4011 für 1,0/1,6/2,4/3,2
□ **Bitte Größe eintragen**

Spannhülse L40mm
20□4011 für 1,0/1,6/2,4/3,2
□ **Bitte Größe eintragen**

Spannhülsegehäuse
2096□02 für 1,0/1,6/2,4/3,2
□ **Bitte Größe eintragen**

Gaslinse
2096□11 für 1,0/1,6/2,4/3,2
□ **Bitte Größe eintragen**

Gaslinse Mittel
2096□31 für 1,0/1,6/2,4/3,2
□ **Bitte Größe eintragen**

Gaslinse Jumbo
2096□21 für 1,0/1,6/2,4/3,2
□ **Bitte Größe eintragen**

Argondüse L30mm
für Standardgehäuse
Bitte Größe angeben
auch in Sonderlängen
L48mm / L63mm / L89mm
lieferbar

Argondüse L25,5mm
für Gaslinse
Bitte Größe angeben
auch in Sonderlängen
L35mm / L72mm
lieferbar

Argondüse L42mm
für Gaslinse Mittel
Bitte Größe angeben
auch in Sonderlänge
L76mm lieferbar

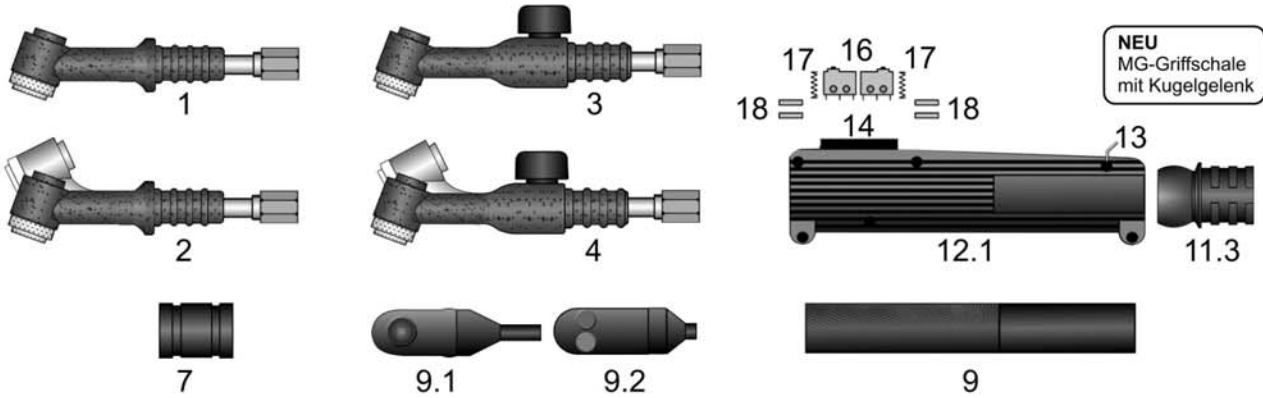
Argondüse L 48mm
für Gaslinse Jumbo
Bitte Größe angeben

HSN 717AB-4

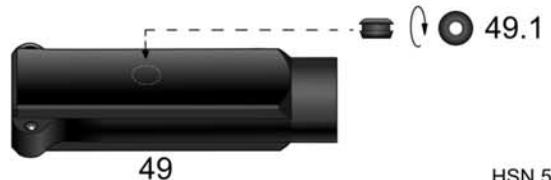
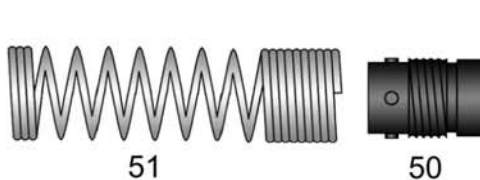
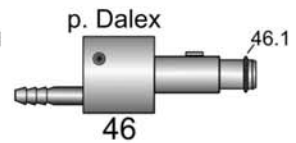
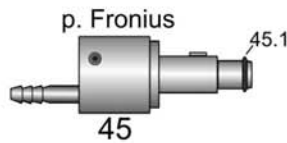
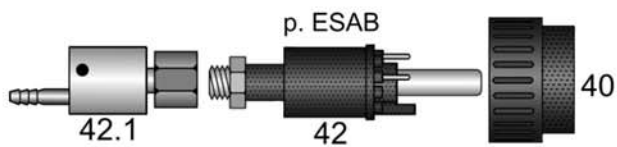
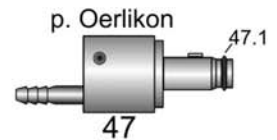
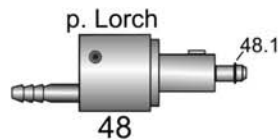
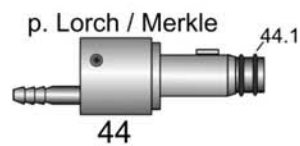
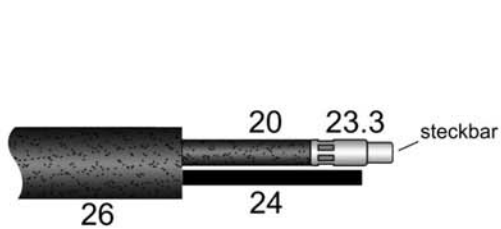
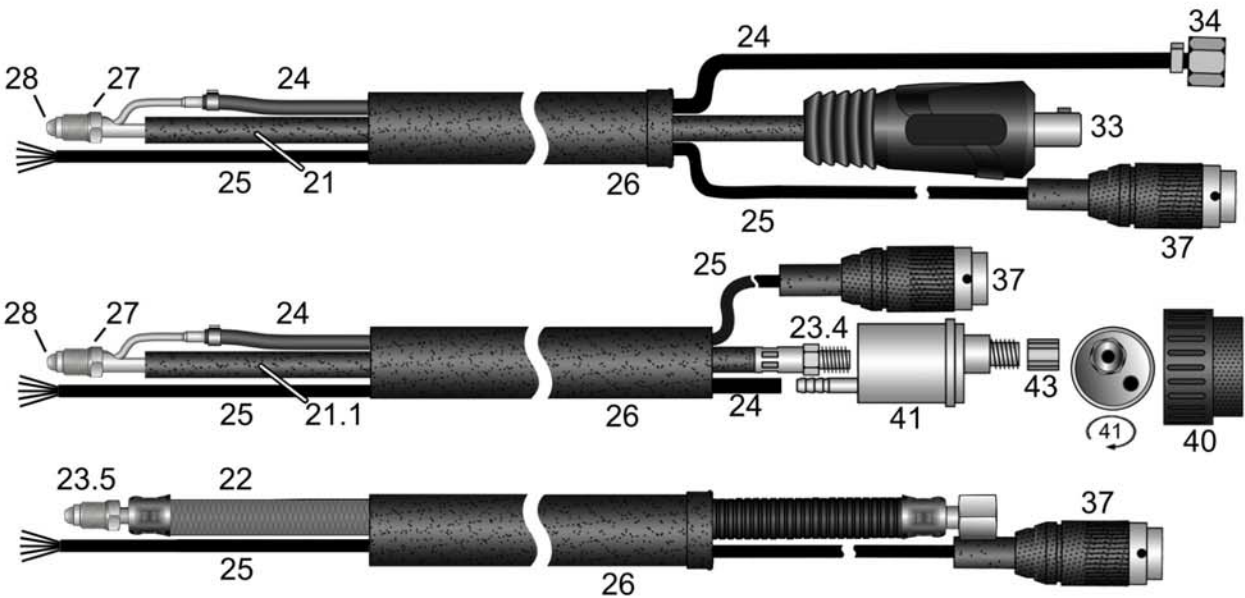


SR 9 gasgekühlt

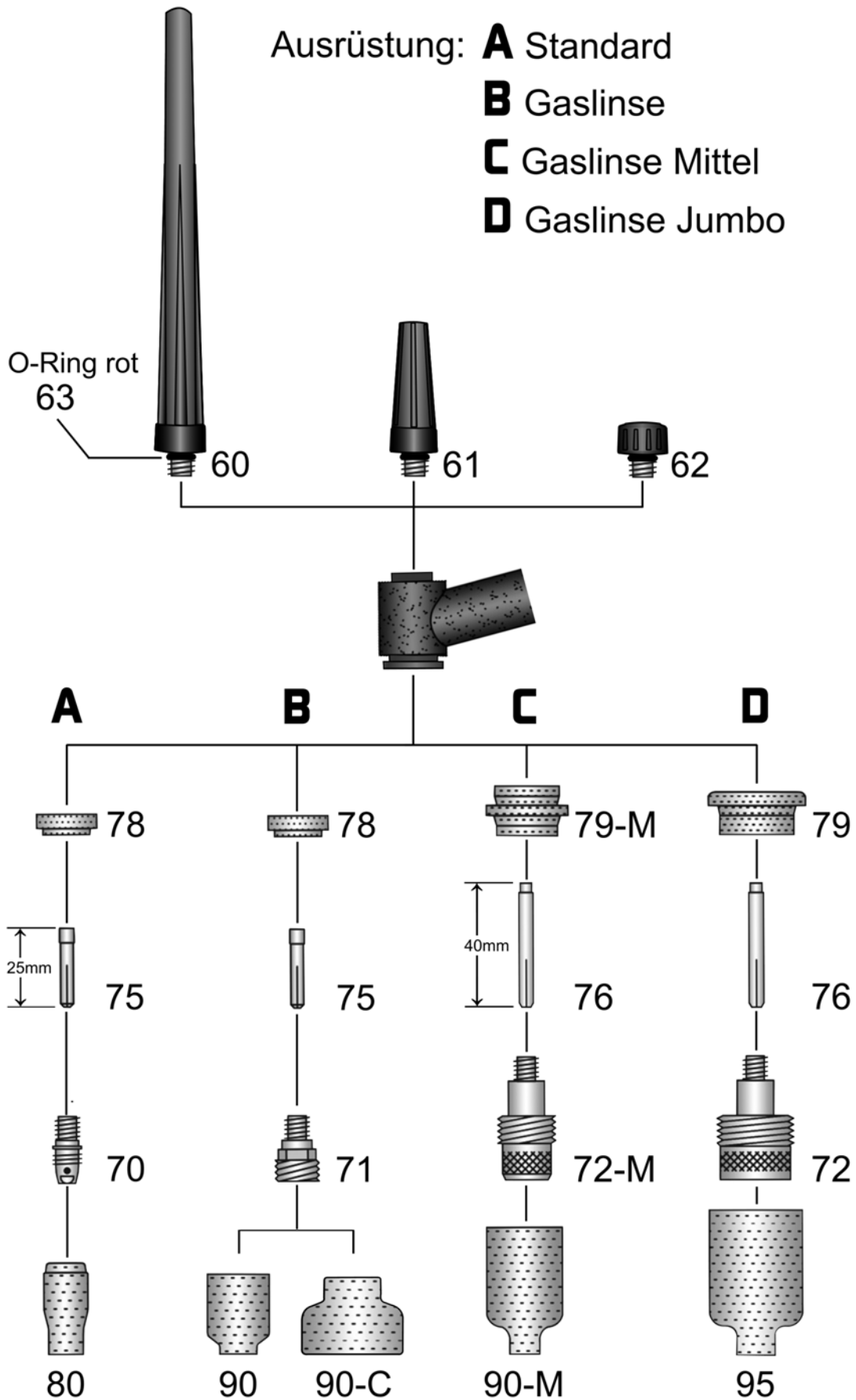
110 Ampere bei 60% ED (Gleichstrom) - 95 Ampere bei 60% ED (Wechselstrom)



Forma WIG-Griffschale mit Kugelgelenk - verschiedene Schaltmodule - Sonderschaltmodule auf Anfrage



HSN 521AB-1



SR 9

Schweißbrenner WIG gasgekühlt mit Import Brennerkörper 110A / 60% ED (Gleichstrom) - 95A / 60% ED (Wechselstrom)

Art.-Nr.

Brenner vorn mit Lederschutzschlauch 1m lang.
Maschinenseitig Einzelanschlüsse mit Tuchel-Stecker.

Abweichend von den nachstehend gelisteten Brennern können wahlweise auch andere Strom-/ Gasleitungen (z.B. HT 180 Silikon superflexibel) verwendet, und mit vielen Schläuchen in verschiedenen Qualitäten kombiniert werden.
Brenner + Schlauchpakete können auch in Überlängen geliefert werden. Die verschiedenen Möglichkeiten und Aufpreise siehe Anhang C "Sonderanfertigungen".
Wir liefern unsere Brenner passend für über 40 verschiedene Maschinenhersteller mit unterschiedlichen Anschlusssystemen.

90200401 Brenner SR 9 / 4m

90200801 Brenner SR 9 / 8m

90400401 FLEX-Brenner SR 9F / 4m Hals biegsam

90400801 FLEX-Brenner SR 9F / 8m Hals biegsam

90300401 Ventil-Brenner SR 9V / 4m

90300801 Ventil-Brenner SR 9V / 8m

90900401 FLEX-Ventil-Brenner SR 9FV / 4m Hals biegsam

90900801 FLEX-Ventil-Brenner SR 9FV / 8m Hals biegsam

WIG-Ersatzschlauchpakete in verschiedenen Schlauchqualitäten, maschinenseitig mit Einzelanschlüssen und Tuchelstecker, oder auf Wunsch auch passend für die nachstehend aufgeführten Anschlusssysteme.

wig92401 WIG-Ersatzschlauchpaket gasgekühlt 4m - Bitte gewünschte Ausführung angeben!

wig92801 WIG-Ersatzschlauchpaket gasgekühlt 8m - Bitte gewünschte Ausführung angeben!

Nachstehende Aufpreise für maschinenseitige Anschlüsse dienen lediglich der schnellen Preisfindung. In unserem Katalog "WIG maschinenseitige Anschlüsse" finden Sie eine T-Nummer die den maschinenseitigen Anschluss eindeutig definiert.
Zahlreiche weitere Anschlüsse auf Anfrage.

29000101 Aufpreis: maschinenseitig mit EURO-ZA

29002005 Aufpreis: maschinenseitig Strom-/Gasstecker passend Lorch/Merkle mit 2 O-Ringen

29002004 Aufpreis: maschinenseitig Strom-/Gasstecker passend Fronius mit 1 O-Ring

29002006 Aufpreis: maschinenseitig Strom-/Gasstecker passend Dalex mit 1 O-Ring

29002107 Aufpreis: maschinenseitig Strom-/Gasstecker passend Oerlikon mit 1 O-Ring

29002002 Aufpreis: maschinenseitig Strom-/Gasstecker passend Lorch SK35 + Gasnippel

29000112 Aufpreis: maschinenseitig passend ESAB-ZA, 4 Kontaktstifte auf Position 3,4,5,6 eingebaut

Bitte beachten Sie, dass für besondere Steuerleitungsstecker zusätzliche Aufpreise entstehen können. Siehe Anhang D.

1 90291001 Brennerkörper SR 9 Schaft Ø 15mm

2 90491001 Brennerkörper SR 9F Hals biegsam (FLEX) Schaft Ø 16,5mm

3 90391001 Ventil-Brennerkörper SR 9V Schaft Ø 15mm

4 90991001 Ventil-Brennerkörper SR 9FV Hals biegsam (FLEX) Schaft Ø 15mm

7 91914811 Gummiadapterstück passend Forma und MG-Griffschale für Schaft Ø 15mm

o.A. 91914812 Gummiadapterstück passend Forma und MG-Griffschale für Schaft Ø 16,5mm

9 17108802 Import Griffrohr H-100 SR 9-17-20 ID15,0mm

o.A. 17108803 Import Griffrohr H-100 SR 9-17-20 ID16,5mm

9.1 10089001 Gummi Einfachdruckschalter

9.2 91921301 Doppeldruckschalter rot/grün

SR 9

Schweißbrenner WIG gasgekühlt mit Import Brennerkörper 110A / 60% ED (Gleichstrom) - 95A / 60% ED (Wechselstrom)

Art.-Nr.	
o.A.	17089001 1-Loch Schrumpfschlauch Schaltermuffe ID39mm - min 13mm
o.A.	17089002 2-Loch Schrumpfschlauch Schaltermuffe ID39mm - min 13mm
11.1	91914601 Forma WIG-Griffschale mit Schrauben, Kugelgelenk, ohne Schaltmodul
11.2	91914602 Forma Schraube für Griffschale
11.3	91914603 Forma Schlauchhalter mit Kugelgelenk ID21,5mm (auch passend MG-Griffschale)
11.4	91914611 Forma Schaltmodul: Einfachdruck mit Anschlussadapter
11.5	91914621 Forma Schaltmodul: Doppeldruck mit Anschlussadapter
11.6	91914631 Forma Schaltmodul: Einfachdruck + Potentiometer (10kOhm) mit Anschlussadapter
11.7	91914641 Forma Schaltmodul: Doppeldruck + up/down (4 Schalter) mit Anschlussadapter
11.8	91914651 Forma Anschlussadapter für Steuerleitung passend Schaltmodule
o.A.	91914661 Forma Schaltmodul Verschlussicherung
12.1	91914061 MG-Griffschale mit Kugelgelenk, Taste, 2 Federn, 2 Schaltern und 4 Stiften
13	91914421 MG-Blechschrabe
14	91915002 MG-Drucktaste
16	91914121 MG-Mikroschalter
17	91914221 MG-Gegenfeder
18	91914321 MG-Zylinderstift
20	17941403 Schweißkabel 25mm ² SR 9-17 / 4m passend Strom-/Gasstecker + Strom-/Gasweiche (SGW)
20	17941803 Schweißkabel 25mm ² SR 9-17 / 8m passend Strom-/Gasstecker + Strom-/Gasweiche (SGW)
21	17941402 Schweißkabel 25mm ² SR 9-17 / 4m mit SK25 oder SK35 <--- BITTE ANGEBEN
21	17941802 Schweißkabel 25mm ² SR 9-17 / 8m mit SK25 oder SK35 <--- BITTE ANGEBEN
21.1	17941404 Schweißkabel 25mm ² SR 9-17 / 4m passend EURO-ZA (AG-M10x1)
21.1	17941804 Schweißkabel 25mm ² SR 9-17 / 8m passend EURO-ZA (AG-M10x1)
Folgende Strom-/ Gasleitungen maschinenseitig mit AG-M10x1 passend EURO-ZA. Für 4m lange Brenner:	
o.A.	17941411 ST 80 PVC-NIT Strom-/Gasleitung 17,31mm ² SR 9-17 / 4m
o.A.	17944413 HT 110 Gummi-Gewebes Schlauch Strom-/Gasleitung 17,31mm ² SR 9-17 / 4m
o.A.	17941415 HT 130 TPE Strom-/Gasleitung 17,31mm ² SR 9-17 / 4m
o.A.	17941418 HT 180 Silikon superflexibel Strom-/Gasleitung 17,31mm ² SR 9-17 / 4m
Für 8m lange Brenner:	
o.A.	17941811 ST 80 PVC-NIT Strom-/Gasleitung 17,31mm ² SR 9-17 / 8m
o.A.	17944813 HT 110 Gummi-Gewebes Schlauch Strom-/Gasleitung 17,31mm ² SR 9-17 / 8m
o.A.	17941815 HT 130 TPE Strom-/Gasleitung 17,31mm ² SR 9-17 / 8m
o.A.	17941818 HT 180 Silikon superflexibel Strom-/Gasleitung 17,31mm ² SR 9-17 / 8m
Für folgende Strom-/ Gasleitungen bitte den maschinenseitigen Anschluss angeben. Für 4m lange Brenner:	
22	17941401 ST 80 PVC-NIT Strom-/Gasleitung 17,31mm ² SR 9-17 / 4m
22	17944403 HT 110 Gummi-Gewebes Schlauch Strom-/Gasleitung 17,31mm ² SR 9-17 / 4m
22	17941405 HT 130 TPE Strom-/Gasleitung 17,31mm ² SR 9-17 / 4m
22	17941408 HT 180 Silikon superflexibel Strom-/Gasleitung 17,31mm ² SR 9-17 / 4m
Für 8m lange Brenner:	
22	17941801 ST 80 PVC-NIT Strom-/Gasleitung 17,31mm ² SR 9-17 / 8m
22	17944803 HT 110 Gummi-Gewebes Schlauch Strom-/Gasleitung 17,31mm ² SR 9-17 / 8m
22	17941805 HT 130 TPE Strom-/Gasleitung 17,31mm ² SR 9-17 / 8m

SR 9

Schweißbrenner WIG gasgekühlt mit Import Brennerkörper 110A / 60% ED (Gleichstrom) - 95A / 60% ED (Wechselstrom)

Art.-Nr.		
22	17941808	HT 180 Silikon superflexibel Strom-/Gasleitung 17,31mm ² SR 9-17 / 8m
23.3	22089056	WIG-Stromkabelanschluss steckbar ID7,2mm passend 25mm ² für Strom-/Gasstecker + SGW
23.4	22089053	WIG-Stromkabelanschluss AG-M10x1 ID7,2mm passend 25mm ²
23.5	90380002	Stromanschluss AD9mm AG-3/8"UNF-rechts
Rollenware: Die Preise gelten pro Meter und sind nur gültig bei Abnahme von kompletten Rollen.		
24	41500001	Meter ST 70 PVC Gasschlauch schwarz ID4,0-W1,5mm (100m)
24	41500005	Meter HT 130 TPE Gasschlauch grau ID4,0-W1,5mm (100m)
o.A.	91902701	Meter Steuerleitung 3x0,34mm ² abgeschirmt schwarz (100m)
o.A.	91902711	Meter Steuerleitung 3x0,5mm ² grün (100m)
25	91902721	Meter Steuerleitung 5x0,25mm ² grau (100m)
26	20150002	Meter Neoprene-Schutzschlauch ID20mm schwarz (40m)
27	91907701	Stromanschluss für getrennte Leitungen SR 9-17 AG-3/8" UNF rechts
28	91907712	Schlauchtülle lang für getrennte Leitungen SR 9-17
o.A.	91915004	Lederschutzschlauch ID22mm / 1 Meter lang (nur Leder, ohne Anschlüsse)
o.A.	91915007	Lederschutzschlauch ID22mm / 1 Meter lang mit Kugelgelenk und Schlauchverbinder
o.A.	91915013	Schlauchverbinder Lederschlauch/Schutzschlauch ID22,5mm (schwarz) mit Schlitz, AD mit Rillen
33	91918201	Stromkabelstecker SK25 Bajonettzapfen AD8mm
o.A.	91918321	Stromkabelstecker SK25 mit sep. Gaseingang, Strom-/Gasanschluss AG-M12x1
33	91918301	Stromkabelstecker SK35 Bajonettzapfen AD13mm
o.A.	91918311	Stromkabelstecker SK35 mit sep. Gaseingang, Strom-/Gasanschluss AG-M12x1
34	91901501	Überwurfmutter IG-G1/4"
o.A.	91901211	Schlauchtülle 4mm passend Überwurfmutter IG-G1/4"
37	91904101	Stecker 3-polig Tuchel mit Bajonettverschluss
37	91904111	Stecker 5-polig Tuchel mit Bajonettverschluss
Weitere Steuerleitungsstecker siehe Anhang D.		
40	91900701	Anschlussmutter isoliert passend EURO-ZA
41	91900122	WIG-Zentralstecker EURO-ZA (passend getrennte Leitungen)
o.A.	91900121	WIG-Zentralstecker EURO-ZA mit IG-M10x1, Drahteinlaufstutzen geschlossen (passend Strom-/Gasleitung)
42	91900301	WIG-Zentralstecker baugleich ESAB-ZA, 4 Kontaktstifte auf Pos. 3,4,5,6 eingebaut
42.1	91918561	WIG-Strom/Gasweiche (SGW) passend ESAB-ZA
43	91900901	Überwurfmutter IG-M10x1 (ohne Kanten) passend EURO-ZA
44	9190411n	Strom-/Gasstecker passend Lorch / Merkle mit 2 O-Ringen / Stromanschluss wie bei SGW
44.1	81600001	O-Ring ID8-W1,6mm passend Lorch/Merkle
45	91918326	Strom-/Gasstecker passend Fronius mit 1 O-Ring / Stromanschluss wie bei SGW
45.1	62190001	O-Ring ID6,2-W1,9mm passend Fronius
46	9190416e	Strom-/Gasstecker passend Dalex mit 1 O-Ring / Stromanschluss wie bei SGW
46.1	63240001	O-Ring ID6,3-W2,4mm passend Dalex
47	9190422n	Strom-/Gasstecker passend Oerlikon mit 1 O-Ring / Stromanschluss wie bei SGW
47.1	60717801	O-Ring ID6,07-W1,78mm passend Oerlikon
48	9190421n	Strom-/Gasstecker passend Lorch SK35 + Gasnippel / Stromanschluss wie bei SGW
48.1	91900801	O-Ring ID4-W1mm passend Gasnippel EURO-ZA

SR 9

Schweißbrenner WIG gasgekühlt mit Import Brennerkörper 110A / 60% ED (Gleichstrom) - 95A / 60% ED (Wechselstrom)

Art.-Nr.		
49	91900556	WIG-Knickschutzschale kurz, komplett mit allen Schrauben (passend gasgekühlt)
o.A.	91920702	Schraube M3x11,5mm passend Ratio/Industrie/RAUCH-Griffschalen + Knickschutzschalen
o.A.	91920703	Einbaubuchse M3 passend Ratio/Industrie/RAUCH-Griffschalen + Knickschutzschalen
o.A.	91900602	Senk-Befestigungsschraube M4x6mm passend WIG-Knickschutzschale kurz
49.1	91901012	Gummi-Reduzieröse von ID10,5mm auf ID5mm passend WIG-Knickschutzschale kurz
50	91912801	Feder-Aufnahmhülse passend Knickschutzschale
51	91912601	Knickschutzfeder ZA-seitig
o.A.	91900552	WIG-Knickschutzschale lang (wie bei MIG-MAG) mit allen Schrauben passend ESAB-ZA
o.A.	91900554	Befestigungsschraube M4x8mm passend ESAB-ZA
60	20091322	Import-Brennerkappe lang 9-20 (mit rotem O-Ring) 41V24
61	20091312	Import-Brennerkappe mittel 9-20 (mit rotem O-Ring) 41V35
62	20091302	Import-Brennerkappe kurz 9-20 (mit rotem O-Ring) 41V33
63	20089002	O-Ring ID4,2-W2mm rot passend Import-Brennerkappe
70	20961002	Spannhülsegehäuse 9-20 / 1,0 13N26
70	20961602	Spannhülsegehäuse 9-20 / 1,6 13N27
71	20961011	Gaslinse 9-20 / 1,0 45V42
71	20961611	Gaslinse 9-20 / 1,6 45V43
72-M	20961031	Gaslinse mittel Ausführung 9-20 / 1,0
72-M	20961631	Gaslinse mittel Ausführung 9-20 / 1,6
72	20961021	Jumbo-Gaslinse 9-20 / 1,0 45V0204S
72	20961621	Jumbo-Gaslinse 9-20 / 1,6 45V116S
		Messing-Spannhülsen L-25mm passend Ausrüstung (A) Standard Spannhülsegehäuse passend Ausrüstung (B) Gaslinse
75	20102502	Messing-Spannhülse L25 9-20 / 1,0 13N21
75	20162502	Messing-Spannhülse L25 9-20 / 1,6 13N22
		Messing-Spannhülsen L-40mm passend Ausrüstung (C) Gaslinse Mittel passend Ausrüstung (D) Gaslinse Jumbo
76	20104011	Messing-Spannhülse L40 9-20 / 1,0 13N21L
76	20164011	Messing-Spannhülse L40 9-20 / 1,6 13N22L
78	20089011	PTFE-Isolatordichtung 9-20 598882
79-M	20089031	PTFE-Gaslinsenisolator mittel 9-20
79	20089021	PTFE-Gaslinsenisolator Jumbo 9-20 54N63-20
		Argondüsen verschiedene Längen passend Ausrüstung (A) Standard Spannhülsegehäuse
80	20930401	Argondüse L30 9-20 / Gr. 4 13N08 (VE= 10Stück)
80	20930501	Argondüse L30 9-20 / Gr. 5 13N09 (VE= 10Stück)
80	20930601	Argondüse L30 9-20 / Gr. 6 13N10 (VE= 10Stück)
80	20930701	Argondüse L30 9-20 / Gr. 7 13N11 (VE= 10Stück)
80	20930801	Argondüse L30 9-20 / Gr. 8 13N12 (VE= 10Stück)
80	20930101	Argondüse L30 9-20 / Gr.10 13N13 (VE= 10Stück)

SR 9

Schweißbrenner WIG gasgekühlt mit Import Brennerkörper 110A / 60% ED (Gleichstrom) - 95A / 60% ED (Wechselstrom)

Art.-Nr.		
o.A.	20930304	Argondüse L48 9-20 / Gr. 3 796F70 (VE= 10Stück)
o.A.	20930404	Argondüse L48 9-20 / Gr. 4 796F71 (VE= 10Stück)
o.A.	20930504	Argondüse L48 9-20 / Gr. 5 796F72 (VE= 10Stück)
o.A.	20930604	Argondüse L48 9-20 / Gr. 6 796F73 (VE= 10Stück)
o.A.	20930306	Argondüse L63 9-20 / Gr. 3 796F74 (VE= 10Stück)
o.A.	20930406	Argondüse L63 9-20 / Gr. 4 796F75 (VE= 10Stück)
o.A.	20930506	Argondüse L63 9-20 / Gr. 5 796F76 (VE= 10Stück)
o.A.	20930606	Argondüse L63 9-20 / Gr. 6 796F77 (VE= 10Stück)
o.A.	20930408	Argondüse L89 9-20 / Gr. 4 796F79 (VE= 10Stück)
Argondüsen verschiedene Längen passend Ausrüstung (B) Gaslinse		
90	20931401	Gaslinsendüse L25,5 9-20 / Gr.4 53N58 (VE= 10Stück)
90	20931501	Gaslinsendüse L25,5 9-20 / Gr.5 53N59 (VE= 10Stück)
90	20931601	Gaslinsendüse L25,5 9-20 / Gr.6 53N60 (VE= 10Stück)
90	20931701	Gaslinsendüse L25,5 9-20 / Gr.7 53N61 (VE= 10Stück)
90	20931801	Gaslinsendüse L25,5 9-20 / Gr.8 53N61-S (VE= 10Stück)
o.A.	20931404	Gaslinsendüse L35 9-20 / Gr.4 53N58L (VE= 10Stück)
o.A.	20931504	Gaslinsendüse L35 9-20 / Gr.5 53N59L (VE= 10Stück)
o.A.	20931604	Gaslinsendüse L35 9-20 / Gr.6 53N60L (VE= 10Stück)
o.A.	20931704	Gaslinsendüse L35 9-20 / Gr.7 53N61L (VE= 10Stück)
o.A.	20931804	Gaslinsendüse L35 9-20 / Gr.8 53N61SL (VE= 10Stück)
o.A.	20931406	Gaslinsendüse L72 9-20 / Gr.4 53N58XL (VE= 10Stück)
o.A.	20931506	Gaslinsendüse L72 9-20 / Gr.5 53N59XL (VE= 10Stück)
o.A.	20931606	Gaslinsendüse L72 9-20 / Gr.6 53N60XL (VE= 10Stück)
o.A.	20931706	Gaslinsendüse L72 9-20 / Gr.7 53N61XL (VE= 10Stück)
o.A.	20931806	Gaslinsendüse L72 9-20 / Gr.8 53N61SXL (VE= 10Stück)
90-C	20930016	Gaslinsendüse Kir Royal 9-20 / passend Wolfram Elektrode bis 3,2mm
Argondüsen verschiedene Längen passend Ausrüstung (C) Gaslinse Mittel		
90-M	22093041	Gaslinsendüse L42 17-18-26 / Gr.4 54N18 (VE= 10Stück)
90-M	22093051	Gaslinsendüse L42 17-18-26 / Gr.5 54N17 (VE= 10Stück)
90-M	22093061	Gaslinsendüse L42 17-18-26 / Gr.6 54N16 (VE= 10Stück)
90-M	22093071	Gaslinsendüse L42 17-18-26 / Gr.7 54N15 (VE= 10Stück)
90-M	22093081	Gaslinsendüse L42 17-18-26 / Gr.8 54N14 (VE= 10Stück)
90-M	22093111	Gaslinsendüse L42 17-18-26 / Gr.11 54N19-11 (VE= 10Stück)
90-M	22093121	Gaslinsendüse L42 17-18-26 / Gr.12 54N19 (VE= 10Stück)
o.A.	22093054	Gaslinsendüse L76 17-18-26 / Gr.5 54N17L (VE= 10Stück)
o.A.	22093064	Gaslinsendüse L76 17-18-26 / Gr.6 54N16L (VE= 10Stück)
o.A.	22093074	Gaslinsendüse L76 17-18-26 / Gr.7 54N15L (VE= 10Stück)
Argondüsen Jumbo verschiedene Längen passend Ausrüstung (D) Gaslinse Jumbo		
95	22093066	Jumbo-Argondüse L48 / Gr.6 57N75 (VE= 10Stück)
95	22093086	Jumbo-Argondüse L48 / Gr.8 57N74 (VE= 10Stück)

SR 9

Schweißbrenner WIG gasgekühlt mit Import Brennerkörper
110A / 60% ED (Gleichstrom) - 95A / 60% ED (Wechselstrom)

Art.-Nr.		
95	22093106	Jumbo-Argondüse L48 / Gr.10 53N88 (VE= 10Stück)
95	22093126	Jumbo-Argondüse L48 / Gr.12 53N87 (VE= 10Stück)
o.A.	22093067	Jumbo-Argondüse L73 / Gr.6 57N75L (VE= 10Stück)
o.A.	22093087	Jumbo-Argondüse L73 / Gr.8 57N74L (VE= 10Stück)
o.A.	22093107	Jumbo-Argondüse L73 / Gr.10 53N88L (VE= 10Stück)
o.A.	22093127	Jumbo-Argondüse L73 / Gr.12 53N87L (VE= 10Stück)

Hochwertige Wolfram-Elektroden in 8 verschiedenen Qualitäten im Anhang A.