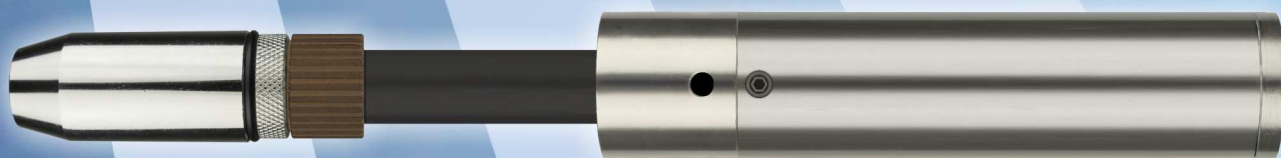


# MHS ROCKET - 1

wassergekühlt

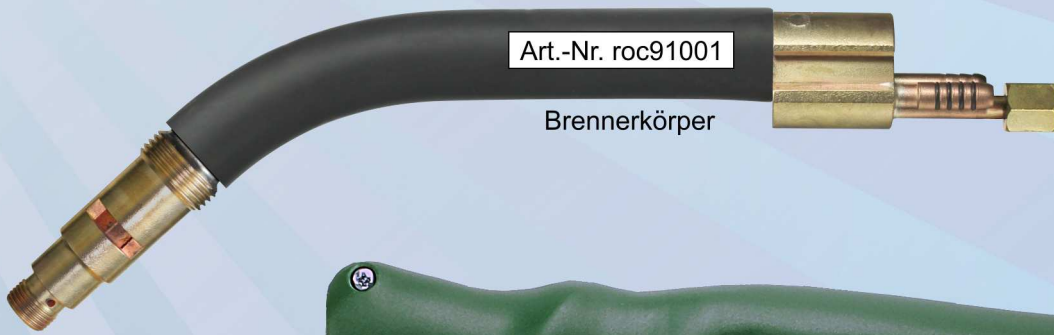


500 Amp./100% ED (CO<sub>2</sub>)  
450 Amp./100% ED (Mischgas)



# MHS ROCKET - 1

wassergekühlt



Art.-Nr. roc91001

Brennerkörper



Ratio-Griffschale mit Kugelgelenk  
Art.-Nr. 91912536



Industrie-Griffschale mit Kugelgelenk  
Art.-Nr. 91912103



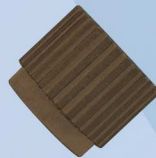
Spritzerschutz  
Art.-Nr. roc91202



Schraubgasdüse konisch ID18  
Art.-Nr. roc93001



Kugelgelenk  
Art.-Nr. 91912704



HGW Spannhülse  
Art.-Nr. 94291202



O-Ring ID17-W4  
Art.-Nr. 94289083



Messing-Wassermantel vernickelt  
Art.-Nr. roc91211  
+  
O-Ring ID22-W3  
Art.-Nr. 12089051



O-Ring ID14-W4  
Art.-Nr. 94289084



Isolierhülse steckbar  
Art.-Nr. roc91201



Kupfer-Düsenstock  
Art.-Nr. roc98001



Stromdüse M8 x 30  
Art.-Nr. 830□□001  
Art.-Nr. 830□□401 (CuCrZr)  
Art.-Nr. 830□□301 (vernickelt)  
□□ **Bitte Drahtstärke eintragen**

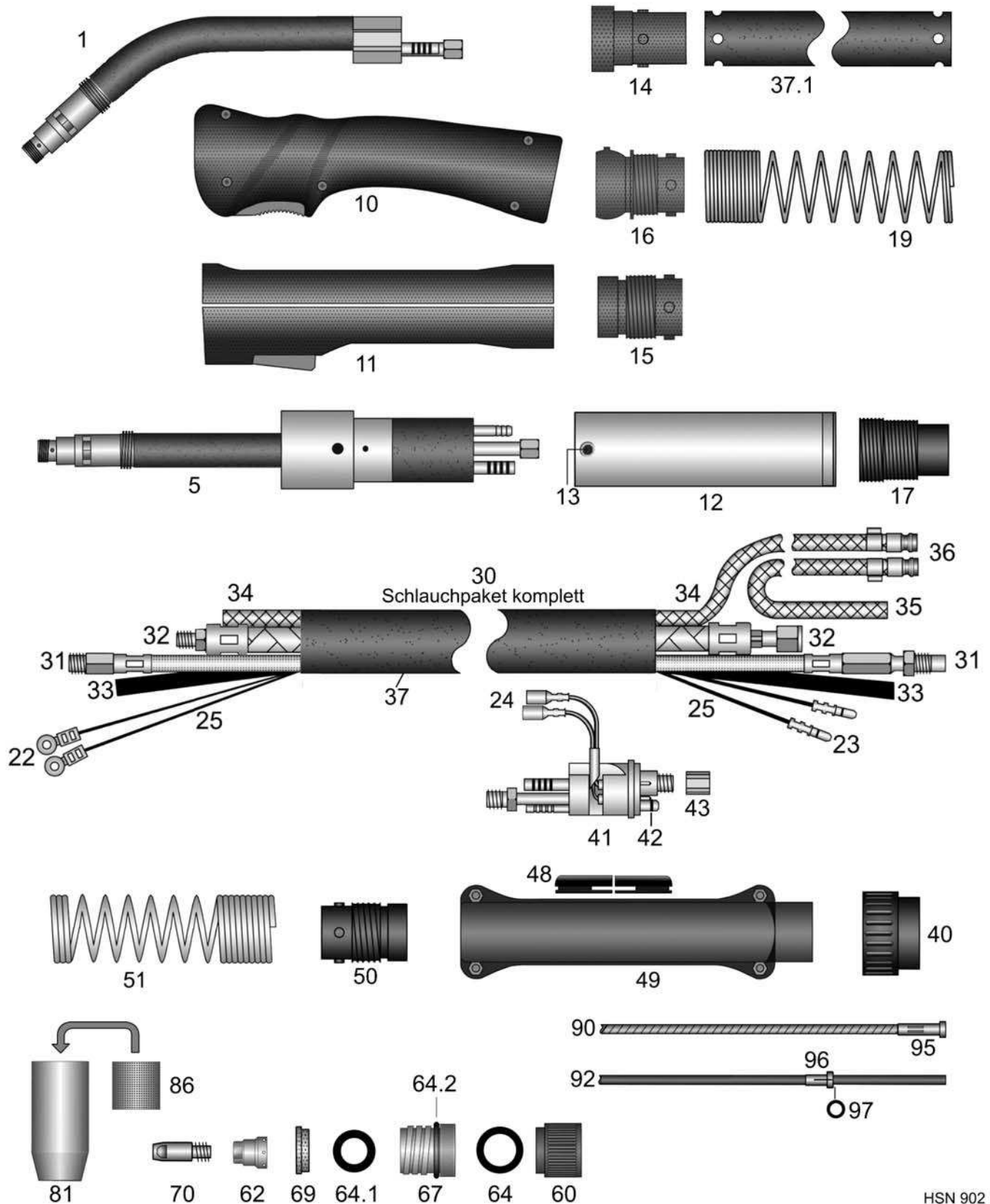
HSN 903





# MHS ROCKET - 1 wassergekühlt

500 Ampere bei 100% ED (CO<sub>2</sub>) - 450 Ampere bei 100% ED (Mischgas)



HSN 902

## Bedienungsanleitung

Spannhülse mit Rechtsgewinde (60) bis zum Anschlag schrauben. Dann O-Ring groß (64) gegen die Spannhülse schieben. Jetzt den Wassermantel (67) über den O-Ring groß bis gegen die Spannhülse aufstecken. Nun den O-Ring klein (64.1) in den Wassermantel drücken und die Isolierhülse (69) aufstecken. Den Düsenstock (62) einschrauben und mit einem Maulschlüssel fest anziehen. Jetzt die Spannhülse (60) etwas zurückschrauben, um die unter dem Wassermantel befindlichen O-Ringe zu pressen. Die O-Ringe werden nach außen gedrückt und dichten den Wasserumlauf ab. Abschließend Stromdüse (70) eindrehen und Gasdüse (81) mit Spritzerschutz (86) aufschrauben.

# MHS ROCKET-1

## Schweißbrenner MIG-MAG wassergekühlt

500A bei 100% Einschaltdauer (CO<sub>2</sub>) - 450A bei 100% Einschaltdauer (Mischgas)

### Art.-Nr.

roc00311	Brenner MHS ROCKET-1 / 3m EURO-ZA
roc00411	Brenner MHS ROCKET-1 / 4m EURO-ZA
roc00511	Brenner MHS ROCKET-1 / 5m EURO-ZA
roc50311	AUTomaten-Brenner MHS ROCKET-1 / 3m EURO-ZA

**Für Brenner ohne EURO-ZA gelten nachstehende Preise.  
Bitte beachten Sie, dass für einzelne Sonderanschlüsse Aufpreise entstehen können,  
die Sie bitte dem Anhang "A" Sonderanfertigungen entnehmen.**

roc00301	Brenner MHS ROCKET-1 / 3m
roc00401	Brenner MHS ROCKET-1 / 4m
roc00501	Brenner MHS ROCKET-1 / 5m
roc50301	AUTomaten-Brenner MHS ROCKET-1 / 3m

**Überlängen und Unterlängen für Hand- und AUTomaten-Brenner  
siehe Anhang "B" Sonderanfertigungen**

**Brenner flexibel und hochhitzebeständig gegen geringe Aufpreise erhältlich!  
Siehe Anhang "B" Sonderanfertigungen**

pg000001	Aufpreis: Pistolengriff / Stabilisator
o.A. 91912453	Hitzeschutzschild für Pistolen-Griffschale (mit Befestigungsschrauben)
29004602	Aufpreis: Sonderbiegung, Abweichung vom Standard, Schalter oben

91900102	Adapter EURO-ZA passend Stromquelle mit Dinse-ZA
----------	--

**Brennerkörper und AUTomaten-Brennerkörper mit Gummi-Isolierung, sehr massiver  
Stromführung und Maxi-Kühlwasserkanäle.**

1	roc91001	Brennerkörper
o.A.	30405001	Aufpreis: mit Messinginnenrohr ID3-AD4mm für Aluminiumdraht
5	roc91501	AUTomaten-Brennerkörper
o.A.	setroc01	Verschleisteilset für Brennerkörper

**Griffschalen komplett mit Schalter und Schrauben  
Kugelgelenke oder Aufnahmhülsen gehören ebenfalls mit zum Lieferumfang**

10	91912536	Ratio-Griffschale Loch-20mm mit Kugelgelenk
10	91912436	Ratio-Griffschale Loch-20mm (***) ohne Kugelgelenk (***)
o.A.	91912438	Ratio Mikroschalter DC2
o.A.	91912439	Ratio Drucktaste rot auch passend RAUCH-Griffschale
o.A.	91912441	Gegenfeder passend Drucktaste Ratio-Griffschale und RAUCH-Griffschale
11	91912103	Industrie-Griffschale Loch-20mm mit Kugelgelenk
11	91912431	Industrie-Griffschale Loch-20mm (***) ohne Kugelgelenk (***)
o.A.	91920411	Industrie Schalterset 11-teilig passend Industrie-Griffschalen mit Bohrung 16/18/20mm
o.A.	91920702	Schraube M3x11,5mm passend Ratio/Industrie/RAUCH-Griffschalen + Knickschutzschalen
o.A.	91920703	Einbaubuchse M3 passend Ratio/Industrie/RAUCH-Griffschalen + Knickschutzschalen.

12	91912921	AUT Griffrohr mit Messingmantel AD38mm
13	91912911	Befestigungsschraube M4x6mm passend AUT Griffrohr

14	50191251	Gummiknickschutz RETRO mit Noppen
15	91912701	Feder-Aufnahmhülse pistolenseitig passend Griffschalen ohne Kugelgelenk
16	91912704	Feder-Aufnahmhülse pistolenseitig passend Griffschalen mit Kugelgelenk
17	91912711	AUT Feder-Aufnahmhülse
19	91912501	Knickschutzfeder pistolenseitig passend wassergekühlte Brenner

# MHS ROCKET-1

## Schweißbrenner MIG-MAG wassergekühlt

500A bei 100% Einschaltdauer (CO<sub>2</sub>) - 450A bei 100% Einschaltdauer (Mischgas)

<b>Art.-Nr.</b>		
o.A.	91912511	AUT Knickschutzfeder (lange Ausführung)
o.A.	91912521	AUT Aufhängefeder
o.A.	91912531	AUT Karabinerhaken
o.A.	10089001	Gummi Einfachdruckschalter
22	91902811	Lochkabelschuh passend Industrie-Griffschale
23	91902901	Steckerteil-Kabelschuh EURO-ZA-seitig
24	91903001	Buchsenteil-Kabelschuh passend EURO-ZA
25	91902502	Meter Steuerleitung flach 4x0,5mm <sup>2</sup> (Rollenware 200m) Meterpreis pro komplette Rolle
<b>Ersatz-Schlauchpakete passend EURO-ZA komplett mit Knickschutzfedern und Aufnahmehülse Standard oder Kugelgelenk bitte angeben!</b>		
30	09200312	Schlauchpaket komplett 3m / ohne EURO-ZA
30	09200412	Schlauchpaket komplett 4m / ohne EURO-ZA
30	09200512	Schlauchpaket komplett 5m / ohne EURO-ZA
<b>Versorgungsleitungen und Thermoschläuche, superflexibel und hochhitzebeständig siehe Anhang "C" und "D"</b>		
31	0950a311	Drahtförderschlauch MHS / 3m EURO-ZA grün (flexibel)
31	0950a411	Drahtförderschlauch MHS / 4m EURO-ZA grün (flexibel)
31	0950a511	Drahtförderschlauch MHS / 5m EURO-ZA grün (flexibel)
32	09400311	ST 80 PVC-NIT Strom-/Wasserleitung MHS / 3m EURO-ZA
32	09400411	ST 80 PVC-NIT Strom-/Wasserleitung MHS / 4m EURO-ZA
32	09400511	ST 80 PVC-NIT Strom-/Wasserleitung MHS / 5m EURO-ZA
<b>Versorgungsleitungen für AUTomaten-Brenner</b>		
31	0950d311	AUT Drahtförderschlauch MHS / 3m EURO-ZA weiß (hart)
32	09400313	HT 110 Gummi-Gewebes Schlauch Strom-/Wasserleitung MHS / 3m EURO-ZA
<b>Rollenware: Die Preise gelten pro Meter und sind nur gültig bei Abnahme von kompletten Rollen.</b>		
33	41500001	Meter ST 70 PVC Gasschlauch schwarz ID4,0-W1,5mm (100m)
34	50170001	Meter ST 80 PVC-NIT Gewebes Schlauch ID5,0-W1,7mm blau für Wasser (100m) robuste Ausführung, dickwandig und knickfest
35	50171001	Meter ST 80 PVC-NIT Gewebes Schlauch ID5,0-W1,7mm rot für Wasser (100m) robuste Ausführung, dickwandig und knickfest
36	91901001	Kühlwasser-Schnellverschlussstecknippel EURO
o.A.	91901008	Verschlusskappe blau mit Öse passend Stecknippel EURO
o.A.	91901009	Verschlusskappe rot mit Öse passend Stecknippel EURO
37	25151001	Meter Gewebe-Schutzschlauch ID25-W1,5mm (40m)
37.1	25151311	Gewebe-Schutzschlauch ID25-W1,5mm gelocht passend 3m / EURO-ZA
37.1	25151411	Gewebe-Schutzschlauch ID25-W1,5mm gelocht passend 4m / EURO-ZA
37.1	25151511	Gewebe-Schutzschlauch ID25-W1,5mm gelocht passend 5m / EURO-ZA
40	91900701	Anschlussmutter isoliert passend EURO-ZA
41	91900201	Zentralstecker feststehende Kontaktstifte EURO-ZA wassergekühlt
41	91900206	Zentralstecker Feder Kontaktstifte (Spring Pins) EURO-ZA wassergekühlt
42	91900801	O-Ring ID4-W1mm passend Gasnippel EURO-ZA
43	91900901	Überwurfmutter IG-M10x1 (ohne Kanten) passend EURO-ZA

# MHS ROCKET-1

## Schweißbrenner MIG-MAG wassergekühlt

500A bei 100% Einschaltdauer (CO<sub>2</sub>) - 450A bei 100% Einschaltdauer (Mischgas)

Art.-Nr.		
48	91901011	Gummi-Schlauchführung passend Knickschutzschale
49	91900561	Knickschutzschalen mit Schrauben EURO-ZA
o.A.	91920702	Schraube M3x11,5mm passend Ratio/Industrie/RAUCH-Griffschalen + Knickschutzschalen
o.A.	91920703	Einbaubuchse M3 passend Ratio/Industrie/RAUCH-Griffschalen + Knickschutzschalen.
o.A.	91900601	Befestigungsschraube M4x6mm passend MIG-MAG Knickschutzschalen
50	91912801	Feder-Aufnahmehülse EURO-ZA
51	91912601	Knickschutzfeder ZA-seitig passend Feder-Aufnahmehülse groß
60	94291202	Hartgewebe-Spannhülse mit Rechtsgewinde
62	roc98001	Kupfer-Düsenstock M8
64	96289083	O-Ring ID17-W4mm (hinten) Material HT200 blau
64.1	96289084	O-Ring ID14-W4mm (vorne) Material HT200 blau
64.2	12089051	O-Ring ID22-W3mm (Gasdüsenanschlag)
67	roc91211	Messing-Wassermantel, vernickelt, komplett mit O-Ring als Gasdüsenanschlag
69	roc91201	Isolierhülse steckbar
70	83008001	Stromdüse M8-L30-D10 0,8
70	83010001	Stromdüse M8-L30-D10 1,0
70	83012001	Stromdüse M8-L30-D10 1,2
70	83014001	Stromdüse M8-L30-D10 1,4
70	83016001	Stromdüse M8-L30-D10 1,6
70	83020001	Stromdüse M8-L30-D10 2,0
70	83010401	Stromdüse M8-L30-D10 1,0 CuCrZr
70	83012401	Stromdüse M8-L30-D10 1,2 CuCrZr
70	83014401	Stromdüse M8-L30-D10 1,4 CuCrZr
70	83016401	Stromdüse M8-L30-D10 1,6 CuCrZr
70	83020401	Stromdüse M8-L30-D10 2,0 CuCrZr
70	83008301	Stromdüse M8-L30-D10 0,8 vernickelt
70	83010301	Stromdüse M8-L30-D10 1,0 vernickelt
70	83012301	Stromdüse M8-L30-D10 1,2 vernickelt
70	83014301	Stromdüse M8-L30-D10 1,4 vernickelt
70	83016301	Stromdüse M8-L30-D10 1,6 vernickelt
70	83008a01	Stromdüse M8-L30-D10 0,8-A für Aluminiumdraht
70	83010a01	Stromdüse M8-L30-D10 1,0-A für Aluminiumdraht
70	83012a01	Stromdüse M8-L30-D10 1,2-A für Aluminiumdraht
70	83016a01	Stromdüse M8-L30-D10 1,6-A für Aluminiumdraht
81	roc93001	Schraubgasdüse konisch-ID18mm mit Spritzerschutz
86	roc91202	Spritzerschutz
<b>Weitere Spiralen und Seelen in anderen Abmessungen und Qualitäten auf Anfrage</b>		
90	20450311	Drahtspirale ID2,0-AD4,5 passend 3m / EURO-ZA
90	20450411	Drahtspirale ID2,0-AD4,5 passend 4m / EURO-ZA
90	20450511	Drahtspirale ID2,0-AD4,5 passend 5m / EURO-ZA
90	25450311	Drahtspirale ID2,5-AD4,5 passend 3m / EURO-ZA
90	25450411	Drahtspirale ID2,5-AD4,5 passend 4m / EURO-ZA
90	25450511	Drahtspirale ID2,5-AD4,5 passend 5m / EURO-ZA
92	20393311	Kohle-Teflonseele ID2,0-AD3,9 passend 3m / EURO-ZA
92	20393411	Kohle-Teflonseele ID2,0-AD3,9 passend 4m / EURO-ZA

# MHS ROCKET-1

## Schweißbrenner MIG-MAG wassergekühlt

500A bei 100% Einschaltdauer (CO<sub>2</sub>) - 450A bei 100% Einschaltdauer (Mischgas)

Art.-Nr.		
92	20393511	Kohle-Teflonseele ID2,0-AD3,9 passend 5m / EURO-ZA
92	27473311	Kohle-Teflonseele ID2,7-AD4,7 passend 3m / EURO-ZA
92	27473411	Kohle-Teflonseele ID2,7-AD4,7 passend 4m / EURO-ZA
92	27473511	Kohle-Teflonseele ID2,7-AD4,7 passend 5m / EURO-ZA
92	20406311	Kohle-PA-Seele schwarz ID2,0-AD4,0 passend 3m / EURO-ZA
92	20406411	Kohle-PA-Seele schwarz ID2,0-AD4,0 passend 4m / EURO-ZA
92	20406511	Kohle-PA-Seele schwarz ID2,0-AD4,0 passend 5m / EURO-ZA
92	23476311	Kohle-PA-Seele schwarz ID2,3-AD4,7 passend 3m / EURO-ZA
92	23476411	Kohle-PA-Seele schwarz ID2,3-AD4,7 passend 4m / EURO-ZA
92	23476511	Kohle-PA-Seele schwarz ID2,3-AD4,7 passend 5m / EURO-ZA
92	29476311	Kohle-PA-Seele schwarz ID2,9-AD4,7 passend 3m / EURO-ZA
92	29476411	Kohle-PA-Seele schwarz ID2,9-AD4,7 passend 4m / EURO-ZA
92	29476511	Kohle-PA-Seele schwarz ID2,9-AD4,7 passend 5m / EURO-ZA
o.A.	20405002	Messingspirale blau ID2,0-AD4,0mm L300mm passend Seele AD3,9/4,0mm
o.A.	20405001	Messingspirale grün ID2,0-AD4,0mm L300mm passend Seele AD4,7mm
95	91905721	Haltenippel (Messing) L30mm EURO-ZA passend Spirale AD4,5mm
96	91906111	Haltenippel geschlitzt EURO-ZA passend Seele AD3,9/4,0mm
96	91906121	Haltenippel geschlitzt EURO-ZA passend Seele AD4,5/4,7mm
97	91906131	O-Ring ID3,5-W1,5mm passend Kunststoffseelen
o.A.	91906112	Messingstützrohr ID4,4-AD5,0mm L200mm