

# MHS Mikro-21(2)

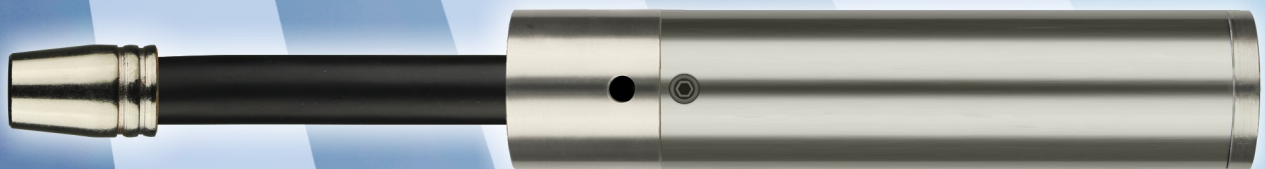
mit Schraubgasdüse  
gasgekühlt



210 Amp./ 50% ED (CO<sub>2</sub>)  
190 Amp./ 50% ED (Mischgas)

## **Verschleißteile wie:**

MHS Mikro-201(2) wassergekühlt



# MHS Mikro-21(2) mit Schraubgasdüse gasgekühlt



Art.-Nr.21g91002

Brennerkörper



Gasdüse konisch ID12,5 mm  
Art.-Nr. 20193002



Stromdüse M6 - L 15mm  
Art.-Nr. 615□401(CuCrZr)  
□□**Bitte Drahtstärke eintragen**



Kugelgelenk  
Art.-Nr. 91912704



Ratio-Griffschale mit Kugelgelenk  
Art.-Nr. 91912534



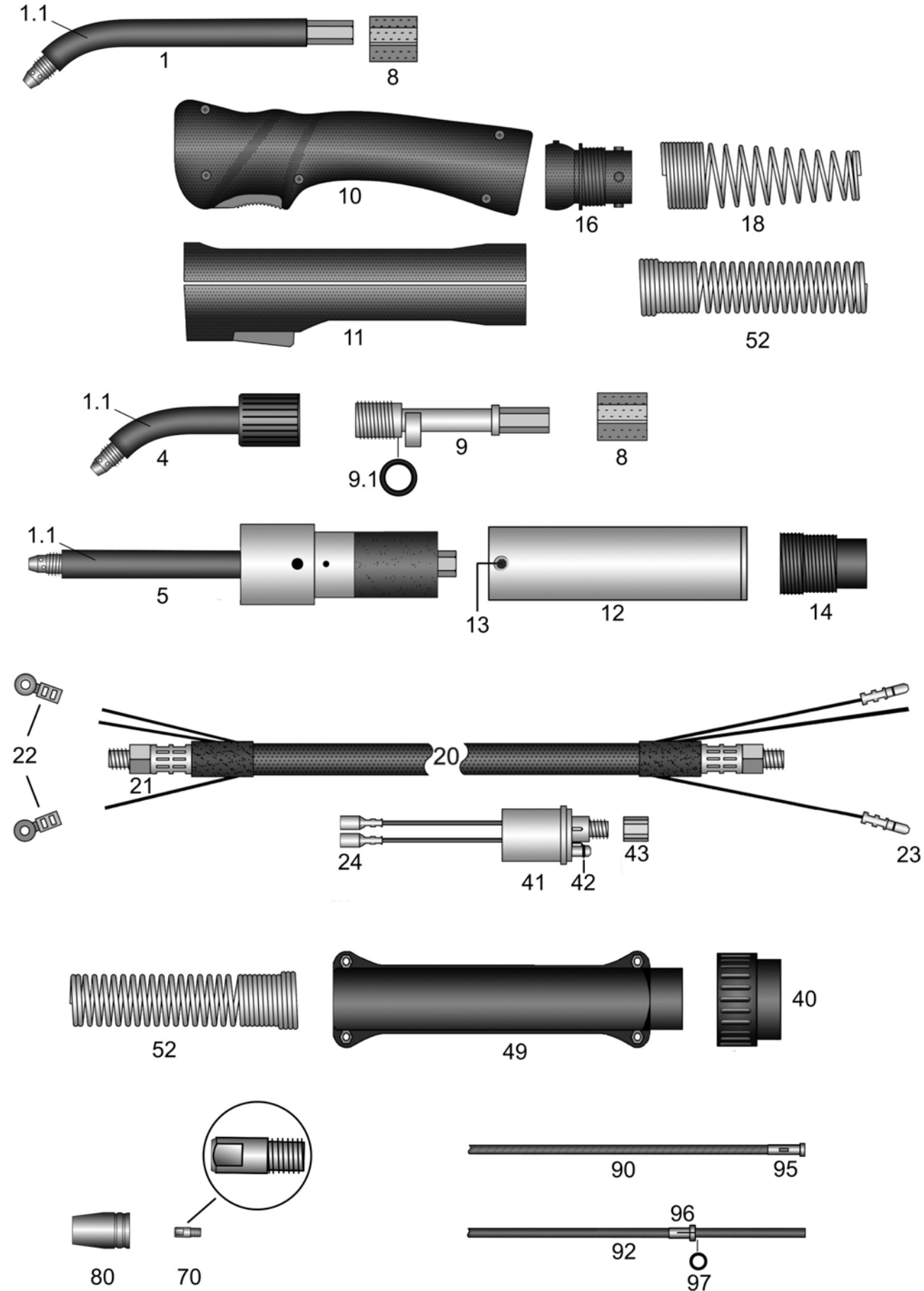
Industrie-Griffschale mit Kugelgelenk  
Art.-Nr. 91912101

HSN 969



# MHS Mikro-21(2) gasgekühlt

210 Ampere bei 50% ED (CO) - 190 Ampere bei 50% ED (Mischgas)



HSN 966-1

# MHS Mikro-21(2)

Schweißbrenner MIG-MAG gasgekühlt

210 A bei 50% Einschaltdauer (CO<sub>2</sub>) - 190A bei 50% Einschaltdauer (Mischgas)

Art.-Nr.	
Verschleißteile wie Brenner MHS Mikro-201(2) wassergekühlt	
21g00312	Brenner MHS Mikro-21(2) / 3m EURO-ZA 25mm <sup>2</sup>
21g00412	Brenner MHS Mikro-21(2) / 4m EURO-ZA 25mm <sup>2</sup>
21g00512	Brenner MHS Mikro-21(2) / 5m EURO-ZA 25mm <sup>2</sup>
21g10312	DR Brenner MHS Mikro-21(2) / 3m EURO-ZA 25mm <sup>2</sup>
21g10412	DR Brenner MHS Mikro-21(2) / 4m EURO-ZA 25mm <sup>2</sup>
21g10512	DR Brenner MHS Mikro-21(2) / 5m EURO-ZA 25mm <sup>2</sup>
21g50312	AUTomaten-Brenner MHS Mikro-21(2) / 3m EURO-ZA 25mm <sup>2</sup>
21g15312	DR AUTomaten-Brenner MHS Mikro-21(2) / 3m EURO-ZA 25mm <sup>2</sup>
Für Brenner ohne EURO-ZA gelten nachstehende Preise. Bitte beachten Sie, dass für einzelne Sonderanschlüsse Aufpreise entstehen können, die Sie bitte dem Anhang "A" Sonderanfertigungen entnehmen.	
21g00302	Brenner MHS Mikro-21(2) / 3m 25mm <sup>2</sup>
21g00402	Brenner MHS Mikro-21(2) / 4m 25mm <sup>2</sup>
21g00502	Brenner MHS Mikro-21(2) / 5m 25mm <sup>2</sup>
21g10302	DR Brenner MHS Mikro-21(2) / 3m 25mm <sup>2</sup>
21g10402	DR Brenner MHS Mikro-21(2) / 4m 25mm <sup>2</sup>
21g10502	DR Brenner MHS Mikro-21(2) / 5m 25mm <sup>2</sup>
21g50302	AUTomaten-Brenner MHS Mikro-21(2) / 3m 25mm <sup>2</sup>
21g15302	DR AUTomaten-Brenner MHS Mikro-21(2) / 3m 25mm <sup>2</sup>
Überlängen und Unterlängen für Hand- und AUTomaten-Brenner siehe Anhang "B" Sonderanfertigungen	
pg000001	Aufpreis: Pistolengriff / Stabilisator
o.A. 91912453	Hitzeschutzschild für Pistolen-Griffschale (mit Befestigungsschrauben)
Brennerkörper und AUTomaten-Brennerkörper mit Stromdüse CuCrZr 1,0 vernickelt und Gasdüse konisch-ID12,5mm. Nicht im Lieferumfang: zusätzlicher Silikon/ Glas-Isolierschlauch (20191021)	
1	21g91002 Brennerhals MHS Mikro-21(2)
1.1	s2480200 Abschnitt Isolier-Schrumpfschlauch L200mm
4	21g19102 DR Brennerhals MHS Mikro-21(2)
5	21g91502 AUTomaten-Brennerkörper MHS Mikro-21(2)
o.A. 20191021	Abschnitt Silikon/Glas Isolierschlauch ID12,6-L200mm belastbar bis 200°C. Bei Bedarf auf passende Länge kürzen. (Zusätzlicher mechanischer Schutz, optional verwendbar)
8	15912301 Polyamid-Zwischenkörper
9	15912602 DR Messingzwischenkörper passend Ratio-Griffschale
9	15912601 DR Messingzwischenkörper passend Industrie-Griffschale
o.A. 15912651	DR AUTomaten-Zwischenkörper passend Koaxialkabel
9.1	91903604 O-Ring ID19-W2,4mm
Griffschalen komplett mit Schalter und Schrauben Kugelgelenke oder Aufnahmhülsen gehören ebenfalls mit zum Lieferumfang	
10	91912534 Ratio-Griffschale Loch-16mm mit Kugelgelenk

## MHS Mikro-21(2)

Schweißbrenner MIG-MAG gasgekühlt

210 A bei 50% Einschaltdauer (CO<sub>2</sub>) - 190A bei 50% Einschaltdauer (Mischgas)

Art.-Nr.	
10	91912434 Ratio-Griffschale Loch-16mm (***) ohne Kugelgelenk(***)
o.A.	91912438 Ratio Mikroschalter DC2
o.A.	91912439 Ratio Drucktaste rot auch passend RAUCH-Griffschale
o.A.	91912441 Gegenfeder passend Drucktaste Ratio-Griffschale und RAUCH-Griffschale
11	91912101 Industrie-Griffschale Loch-16mm mit Kugelgelenk
11	91912231 Industrie-Griffschale Loch-16mm (***) ohne Kugelgelenk(***)
o.A.	91920411 Industrie Schalterset 11-teilig passend Industrie-Griffschalen mit Bohrung 16/18/20mm
o.A.	91920702 Schraube M3x11,5mm passend Ratio/Industrie/RAUCH-Griffschalen + Knickschutzschalen
o.A.	91920703 Einbaubuchse M3 passend Ratio/Industrie/RAUCH-Griffschalen + Knickschutzschalen
12	91912901 AUT Griffrohr mit Messingmantel AD38mm passend Gummi-Knickschutz
13	91912911 Befestigungsschraube M4x6mm passend AUT Griffrohr AD38mm
14	15912801 Gummi-Knickschutz klein passend Koaxkabel
16	91912704 Feder-Aufnahmhülse pistolenseitig passend Griffschalen mit Kugelgelenk
18	91912503 Knickschutzfeder pistolenseitig für gasgekühlte Brenner mit Kugelgelenk
20	15920311 Koaxialkabel 25mm <sup>2</sup> / 3m passend EURO-ZA
20	15920411 Koaxialkabel 25mm <sup>2</sup> / 4m passend EURO-ZA
20	15920511 Koaxialkabel 25mm <sup>2</sup> / 5m passend EURO-ZA
21	15912211 Kontermutter M10x1-L9,5mm für Koaxialkabel
22	91902811 Lochkabelschuh passend Industrie-Griffschale
23	91902901 Steckerteil-Kabelschuh EURO-ZA-seitig
24	91903001 Buchsenteil-Kabelschuh passend EURO-ZA
40	91900701 Anschlussmutter isoliert passend EURO-ZA
41	91900101 Zentralstecker feststehende Kontaktstifte EURO-ZA gasgekühlt
41	91900106 Zentralstecker Feder Kontaktstifte (Spring Pins) EURO-ZA gasgekühlt
42	91900801 O-Ring ID4-W1mm passend Gasnippel EURO-ZA
43	91900901 Überwurfmutter IG-M10x1 (ohne Kanten) passend EURO-ZA
49	91900561 Knickschutzschalen mit Schrauben passend EURO-ZA
o.A.	91920702 Schraube M3x11,5mm passend Ratio/Industrie/RAUCH-Griffschalen + Knickschutzschalen
o.A.	91920703 Einbaubuchse M3 passend Ratio/Industrie/RAUCH-Griffschalen + Knickschutzschalen
o.A.	91900601 Befestigungsschraube M4x6mm passend MIG-MAG Knickschutzschalen
52	91912502 Knickschutzfeder passend gasgekühlte Brenner (Einbau ohne Aufnahmhülse)
70	61508401 Stromdüse M6-L15mm 0,8 CuCrZr vernickelt
70	61510401 Stromdüse M6-L15mm 1,0 CuCrZr vernickelt
70	61512401 Stromdüse M6-L15mm 1,2 CuCrZr vernickelt
80	20193002 Gasdüse konisch-ID12,5mm L32mm
Weitere Spiralen und Seelen in anderen Abmessungen und Qualitäten auf Anfrage	
90	15451311 Drahtspirale blau ID1,5-AD4,5 passend 3m / EURO-ZA
90	15451411 Drahtspirale blau ID1,5-AD4,5 passend 4m / EURO-ZA
90	15451511 Drahtspirale blau ID1,5-AD4,5 passend 5m / EURO-ZA
90	20451311 Drahtspirale rot ID2,0-AD4,5 passend 3m / EURO-ZA
90	20451411 Drahtspirale rot ID2,0-AD4,5 passend 4m / EURO-ZA

## MHS Mikro-21(2)

Schweißbrenner MIG-MAG gasgekühlt

210 A bei 50% Einschaltdauer (CO<sub>2</sub>) - 190A bei 50% Einschaltdauer (Mischgas)

Art.-Nr.	
90	<b>20451511</b> Drahtspirale rot ID2,0-AD4,5 passend 5m / EURO-ZA
92	20393311 Kohle-Teflonseele ID2,0-AD3,9 passend 3m / EURO-ZA
92	20393411 Kohle-Teflonseele ID2,0-AD3,9 passend 4m / EURO-ZA
92	20393511 Kohle-Teflonseele ID2,0-AD3,9 passend 5m / EURO-ZA
92	20406311 Kohle-PA-Seele ID2,0-AD4,0 passend 3m / EURO-ZA
92	20406411 Kohle-PA-Seele ID2,0-AD4,0 passend 4m / EURO-ZA
92	20406511 Kohle-PA-Seele ID2,0-AD4,0 passend 5m / EURO-ZA
92	20404311 ULTRA-Drahtführung (braun) ID2,0-AD4,0 passend 3m / EURO-ZA
92	20404411 ULTRA-Drahtführung (braun) ID2,0-AD4,0 passend 4m / EURO-ZA
92	20404511 ULTRA-Drahtführung (braun) ID2,0-AD4,0 passend 5m / EURO-ZA
o.A.	20405002 Messingspirale (blau markiert) ID2,0-AD4,0mm L300mm passend Seele AD3,9/4,0mm
o.A.	25405002 Bronzespirale (blau markiert) ID2,5-AD4,0mm L300mm passend Seele AD3,9/4,0mm
95	91905711 Haltenippel (Messing) L30mm EURO-ZA passend Spirale AD3,9/4,0mm
96	91906111 Haltenippel geschlitzt EURO-ZA passend Seele AD3,9/4,0mm
97	91906131 O-Ring ID3,5-W1,5mm passend Kunststoffseelen
o.A.	91906112 Messingstützrohr ID4,4-AD5,0mm L200mm
Vorsatzspiralen zur Verwendung mit DR Brennerkörpern (nach Bedarf kürzen)	
o.A.	dr193901 Vorsatzspirale (Stahl) passend DR Brenner L250mm ID1,9-AD3,9mm komplett mit Rippen-Gasführung
o.A.	dr253901 Vorsatzspirale (Stahl) passend DR Brenner L250mm ID2,5-AD3,9mm komplett mit Rippen-Gasführung
o.A.	dr204001 Vorsatzspirale (Messing) passend DR Brenner L250mm ID2,0-AD4,0mm komplett mit Rippen-Gasführung
o.A.	dr254001 Vorsatzspirale (Bronze) passend DR Brenner L250mm ID2,5-AD4,0mm komplett mit Rippen-Gasführung