

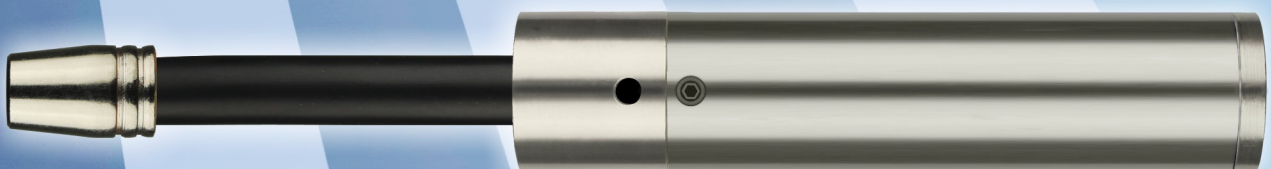
MHS Mikro-201(2)

mit Schraubgasdüse
wassergekühlt

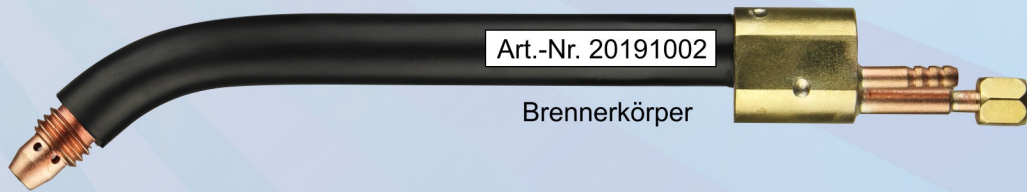


260 Amp./ 50% ED (CO₂)
240 Amp./ 50% ED (Mischgas)

Verschleißteile wie:
MHS Mikro-21(2) gasgekühlt

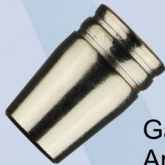


MHS Mikro-201(2) mit Schraubgasdüse wassergekühlt



Art.-Nr. 20191002

Brennerkörper



Gasdüse konisch ID12,5 mm
Art.-Nr. 20193002



Stromdüse M6 - L 15mm
Art.-Nr. 615 □ 401(CuCrZr)
□ **Bitte Drahtstärke eintragen**



Kugelgelenk
Art.-Nr. 91912704



Ratio-Griffschale mit Kugelgelenk
Art.-Nr. 91912534



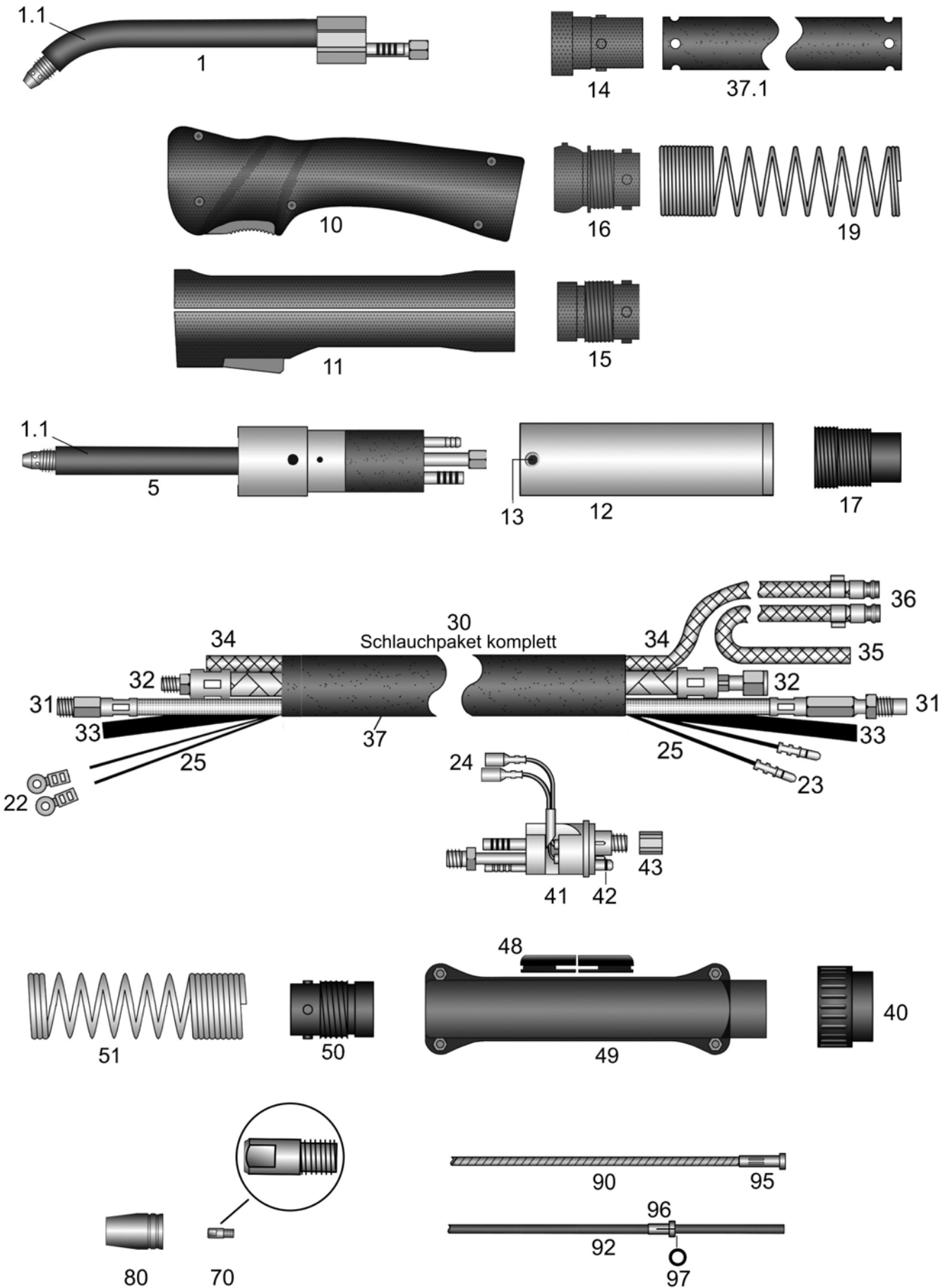
Industrie-Griffschale mit Kugelgelenk
Art.-Nr. 91912101

HSN 968



MHS Mikro-201(2) wassergekühlt

260 Ampere bei 50% ED (CO₂) - 240 Ampere bei 50% ED (Mischgas)



HSN 967

MHS Mikro-201(2)

Schweißbrenner MIG-MAG wassergekühlt

260A bei 50% Einschaltdauer (CO2) - 240A bei 50% Einschaltdauer (Mischgas)

Art.-Nr.	
Verschleißteile wie Brenner MHS Mikro-21(2) gasgekühlt	
20100312	Brenner MHS Mikro-201(2) / 3m EURO-ZA
20100412	Brenner MHS Mikro-201(2) / 4m EURO-ZA
20100512	Brenner MHS Mikro-201(2) / 5m EURO-ZA
20150312	AUTomaten-Brenner MHS Mikro-201(2) / 3m EURO-ZA
Für Brenner ohne EURO-ZA gelten nachstehende Preise. Bitte beachten Sie, dass für einzelne Sonderanschlüsse Aufpreise entstehen können, die Sie bitte dem Anhang "A" Sonderanfertigungen entnehmen.	
20100302	Brenner MHS Mikro-201(2) / 3m
20100402	Brenner MHS Mikro-201(2) / 4m
20100502	Brenner MHS Mikro-201(2) / 5m
20150302	AUTomaten-Brenner MHS Mikro-201(2) / 3m
Überlängen und Unterlängen für Hand- und AUTomaten-Brenner siehe Anhang "B" Sonderanfertigungen	
Brenner flexibel und hochhitzebeständig gegen geringe Aufpreise erhältlich! Siehe Anhang "B" Sonderanfertigungen	
pg000001	Aufpreis: Pistolengriff / Stabilisator
o.A. 91912453	Hitzeschutzschild für Pistolen-Griffschale (mit Befestigungsschrauben)
91900102	Adapter EURO-ZA passend Stromquelle mit Dinse-ZA
Brennerkörper und AUTomaten-Brennerkörper mit Stromdüse CuCrZr 1,0 vernickelt und Gasdüse konisch-ID12,5mm. Nicht im Lieferumfang: zusätzlicher Silikon/ Glas-Isolierschlauch (20191021)	
1	20191002 Brennerkörper MHS Mikro-201(2)
1.1	s2480200 Abschnitt Isolier-Schrumpfschlauch L200mm
5	20191502 AUTomaten-Brennerkörper MHS Mikro-201(2)
o.A. 20191021	Abschnitt Silikon/Glas Isolierschlauch ID12,6-L200mm belastbar bis 200°C. Bei Bedarf auf passende Länge kürzen. (Zusätzlicher mechanischer Schutz, optional verwendbar)
Griffschalen komplett mit Schalter und Schrauben Kugelgelenke oder Aufnahmehülsen gehören ebenfalls mit zum Lieferumfang	
10	91912534 Ratio-Griffschale Loch-16mm mit Kugelgelenk
10	91912434 Ratio-Griffschale Loch-16mm (***) ohne Kugelgelenk(***)
o.A. 91912438	Ratio Mikroschalter DC2
o.A. 91912439	Ratio Drucktaste rot auch passend RAUCH-Griffschale
o.A. 91912441	Gegenfeder passend Drucktaste Ratio-Griffschale und RAUCH-Griffschale
11	91912101 Industrie-Griffschale Loch-16mm mit Kugelgelenk
11	91912231 Industrie-Griffschale Loch-16mm (***) ohne Kugelgelenk(***)
o.A. 91920411	Industrie Schalterset 11-teilig passend Industrie-Griffschalen mit Bohrung 16/18/20mm
o.A. 91920702	Schraube M3x11,5mm passend Ratio/Industrie/RAUCH-Griffschalen + Knickschutzschalen
o.A. 91920703	Einbaubuchse M3 passend Ratio/Industrie/RAUCH-Griffschalen + Knickschutzschalen
12	91912921 AUT Griffrohr mit vernickeltem Messingmantel AD38mm
13	91912911 Befestigungsschraube M4x6mm passend AUT Griffrohr AD38mm
14	50191251 Gummiknickschutz RETRO mit Noppen

MHS Mikro-201(2)

Schweißbrenner MIG-MAG wassergekühlt

260A bei 50% Einschaltdauer (CO₂) - 240A bei 50% Einschaltdauer (Mischgas)

Art.-Nr.		
15	91912701	Feder-Aufnahmehülse pistolenseitig passend Griffschalen ohne Kugelgelenk
16	91912704	Feder-Aufnahmehülse pistolenseitig passend Griffschalen mit Kugelgelenk
17	91912711	AUT Feder-Aufnahmehülse
19	91912501	Knickschutzfeder pistolenseitig passend wassergekühlte Brenner
o.A.	91912511	AUT Knickschutzfeder (lange Ausführung)
o.A.	91912521	AUT Aufhängefeder
o.A.	91912531	AUT Karabinerhaken
o.A.	10089001	Gummi Einfachdruckschalter
22	91902811	Lochkabelschuh passend Industrie-Griffschale
23	91902901	Steckerteil-Kabelschuh EURO-ZA-seitig
24	91903001	Buchsenteil-Kabelschuh passend EURO-ZA
25	91902423	Meter Steuerleitung flach 2x0,75mm ² (Rollenware 100m) Meterpreis pro komplette Rolle
Ersatz-Schlauchpakete passend EURO-ZA, komplett mit Knickschutzfedern und Aufnahmehülsen. Wahlweise mit oder ohne Kugelgelenk, bitte die gewünschte Ausführung angeben!		
30	09200312	Schlauchpaket komplett 3m / ohne EURO-ZA
30	09200412	Schlauchpaket komplett 4m / ohne EURO-ZA
30	09200512	Schlauchpaket komplett 5m / ohne EURO-ZA
Versorgungsleitungen und Thermoschläuche, superflexibel und hochhitzebeständig siehe Anhang "C" und "D"		
31	0950a311	Drahtförderschlauch MHS / 3m EURO-ZA grün (flexibel)
31	0950a411	Drahtförderschlauch MHS / 4m EURO-ZA grün (flexibel)
31	0950a511	Drahtförderschlauch MHS / 5m EURO-ZA grün (flexibel)
32	09400311	ST 80 PVC-NIT Strom-/Wasserleitung MHS / 3m EURO-ZA
32	09400411	ST 80 PVC-NIT Strom-/Wasserleitung MHS / 4m EURO-ZA
32	09400511	ST 80 PVC-NIT Strom-/Wasserleitung MHS / 5m EURO-ZA
Versorgungsleitungen für AUTomaten-Brenner		
31	0950d311	AUT Drahtförderschlauch MHS / 3m EURO-ZA weiß (hart)
32	09400313	HT 110 Gummi-Gewebes Schlauch Strom-/Wasserleitung MHS / 3m EURO-ZA
Rollenware: Die Preise gelten pro Meter und sind nur gültig bei Abnahme von kompletten Rollen.		
33	41500001	Meter ST 70 PVC Gasschlauch schwarz ID4,0-W1,5mm (100m)
34	50170001	Meter ST 80 PVC-NIT Gewebes Schlauch ID5,0-W1,7mm blau für Wasser (100m) robuste Ausführung, dickwandig und knickfest
35	50171001	Meter ST 80 PVC-NIT Gewebes Schlauch ID5,0-W1,7mm rot für Wasser (100m) robuste Ausführung, dickwandig und knickfest
36	91901001	Kühlwasser-Schnellverschlussstecknippel EURO
o.A.	91901008	Verschlusskappe blau mit Öse passend Stecknippel EURO
o.A.	91901009	Verschlusskappe rot mit Öse passend Stecknippel EURO
37	25151001	Meter Gewebe-Schutzschlauch ID25-W1,5mm (40m)
37.1	25151311	Gewebe-Schutzschlauch ID25-W1,5mm gelocht passend 3m / EURO-ZA
37.1	25151411	Gewebe-Schutzschlauch ID25-W1,5mm gelocht passend 4m / EURO-ZA
37.1	25151511	Gewebe-Schutzschlauch ID25-W1,5mm gelocht passend 5m / EURO-ZA

MHS Mikro-201(2)

Schweißbrenner MIG-MAG wassergekühlt

260A bei 50% Einschaltdauer (CO2) - 240A bei 50% Einschaltdauer (Mischgas)

Art.-Nr.		
40	91900701	Anschlussmutter isoliert passend EURO-ZA
41	91900201	Zentralstecker feststehende Kontaktstifte EURO-ZA wassergekühlt
41	91900206	Zentralstecker Feder Kontaktstifte (Spring Pins) EURO-ZA wassergekühlt
42	91900801	O-Ring ID4-W1mm passend Gasnippel EURO-ZA
43	91900901	Überwurfmutter IG-M10x1 (ohne Kanten) passend EURO-ZA
48	91901011	Gummi-Schlauchführung passend Knickschutzschale
49	91900561	Knickschutzschalen mit Schrauben passend EURO-ZA
o.A.	91920702	Schraube M3x11,5mm passend Ratio/Industrie/RAUCH-Griffschalen + Knickschutzschalen
o.A.	91920703	Einbaubuchse M3 passend Ratio/Industrie/RAUCH-Griffschalen + Knickschutzschalen
o.A.	91900601	Befestigungsschraube M4x6mm passend MIG-MAG Knickschutzschalen
50	91912801	Feder-Aufnahmhülse passend Knickschutzschale
51	91912601	Knickschutzfeder ZA-seitig
70	61508401	Stromdüse M6-L15mm 0,8 CuCrZr vernickelt
70	61510401	Stromdüse M6-L15mm 1,0 CuCrZr vernickelt
70	61512401	Stromdüse M6-L15mm 1,2 CuCrZr vernickelt
80	20193002	Gasdüse konisch-ID12,5mm L32mm
Weitere Spiralen und Seelen in anderen Abmessungen und Qualitäten auf Anfrage		
90	19390311	Drahtspirale ID1,9-AD3,9 passend 3m / EURO-ZA
90	19390411	Drahtspirale ID1,9-AD3,9 passend 4m / EURO-ZA
90	19390511	Drahtspirale ID1,9-AD3,9 passend 5m / EURO-ZA
92	20393311	Kohle-Teflonseele ID2,0-AD3,9 passend 3m / EURO-ZA
92	20393411	Kohle-Teflonseele ID2,0-AD3,9 passend 4m / EURO-ZA
92	20393511	Kohle-Teflonseele ID2,0-AD3,9 passend 5m / EURO-ZA
92	20406311	Kohle-PA-Seele ID2,0-AD4,0 passend 3m / EURO-ZA
92	20406411	Kohle-PA-Seele ID2,0-AD4,0 passend 4m / EURO-ZA
92	20406511	Kohle-PA-Seele ID2,0-AD4,0 passend 5m / EURO-ZA
92	20404311	ULTRA-Drahtführung (braun) ID2,0-AD4,0 passend 3m / EURO-ZA
92	20404411	ULTRA-Drahtführung (braun) ID2,0-AD4,0 passend 4m / EURO-ZA
92	20404511	ULTRA-Drahtführung (braun) ID2,0-AD4,0 passend 5m / EURO-ZA
o.A.	20405002	Messingspirale (blau markiert) ID2,0-AD4,0mm L300mm passend Seele AD3,9/4,0mm
o.A.	25405002	Bronzespirale (blau markiert) ID2,5-AD4,0mm L300mm passend Seele AD3,9/4,0mm
95	91905711	Haltenippel (Messing) L30mm EURO-ZA passend Spirale AD3,9/4,0mm
96	91906111	Haltenippel geschlitzt EURO-ZA passend Seele AD3,9/4,0mm
97	91906131	O-Ring ID3,5-W1,5mm passend Kunststoffseelen
o.A.	91906112	Messingstützrohr ID4,4-AD5,0mm L200mm