

**MHS LURCHI-220** (Brennerhals 220mm lang)

**MHS LURCHI-320** (Brennerhals 320mm lang)

mit Schraubgasdüse M14  
gasgekühlt

flexibel



230 Amp./60% ED (CO<sub>2</sub>)  
200 Amp./60% ED (Mischgas)

**Verschleißteile wie:**

MHS Manni-164 gasgekühlt  
MHS 312 wassergekühlt

**LURCHI - 220** gasgekühlt  
**LURCHI - 320** gasgekühlt

**flexibel**



Brennerhals 220mm lang  
 Brennerhals 320mm lang  
 Art.-Nr. Lu220911  
 Art.-Nr. Lu320911



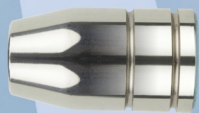
Kugelgelenk  
 Art.-Nr. 91912704



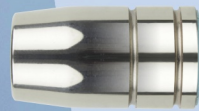
Teflon-Schutzhülse  
 Art.-Nr. Lu912001



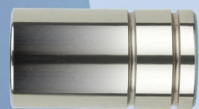
Stromdüse M8 x 28  
 Art.-Nr. 828□401(CuCrZr)  
 □□Bitte Drahtstärke eintragen



Gasdüse konisch ID13mm  
 Art.-Nr. 3129301M



Gasdüse konisch ID15mm  
 Art.-Nr. 3129302M



Gasdüse zylindrisch ID18mm  
 Art.-Nr. 31293001



Ratio-Griffschale mit Kugelgelenk  
 Art.-Nr. 91912534



Industrie-Griffschale mit Kugelgelenk  
 Art.-Nr. 91912101

HSN 883

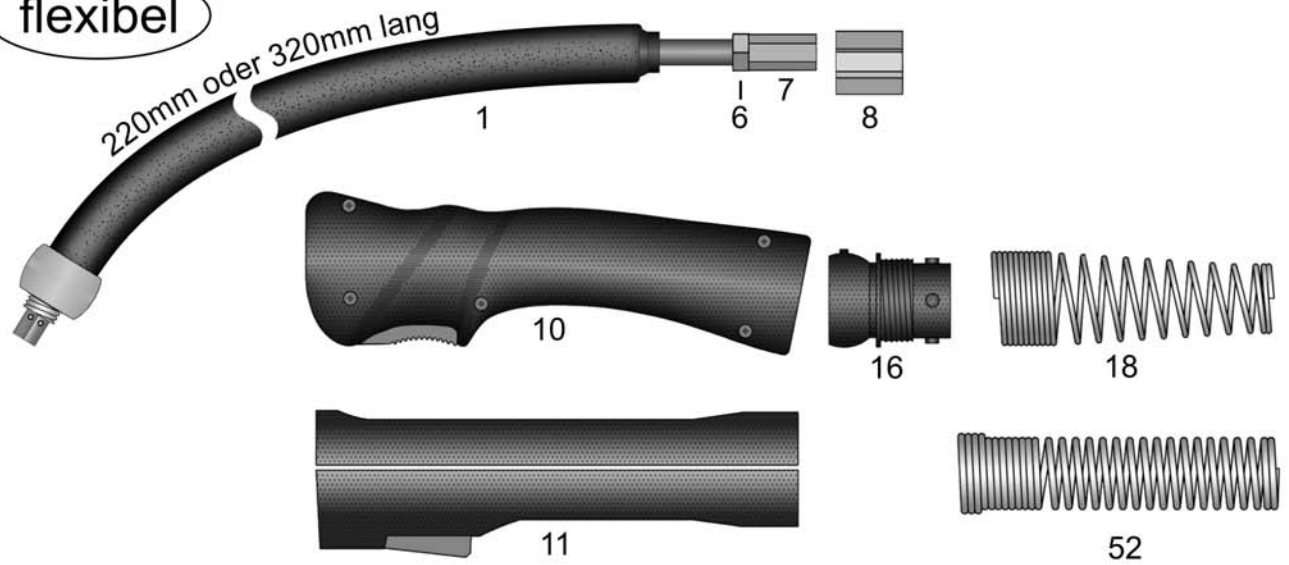
MHS LURCHI-220  
MHS LURCHI-320

gasgekühlt  
gasgekühlt

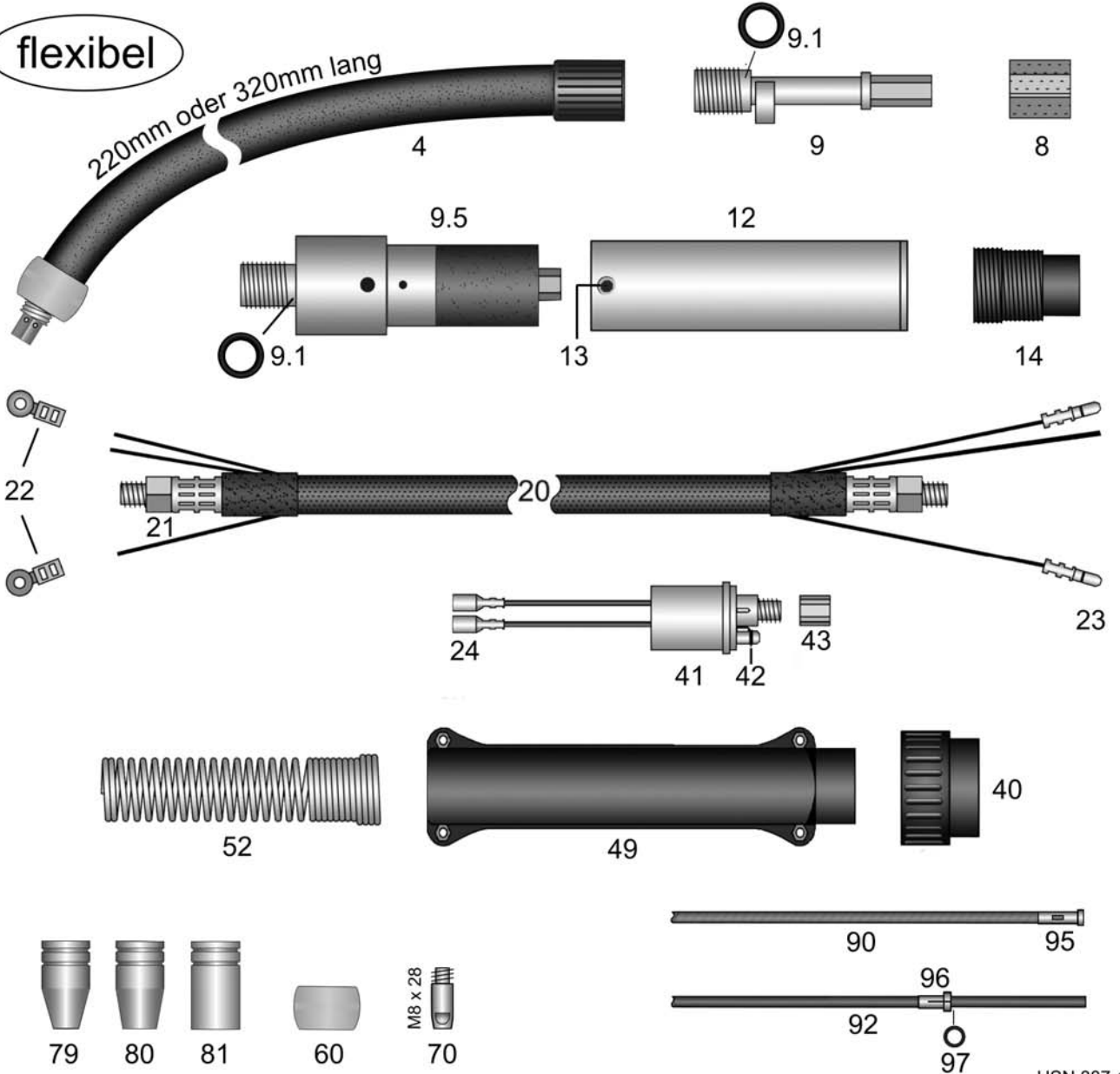


230 Ampere bei 60% ED (CO<sub>2</sub>) - 200 Ampere bei 60% ED (Mischgas)

flexibel



flexibel



HSN 887-1

# MHS LURCHI -220 / MHS LURCHI -320

Schweißbrenner MIG-MAG gasgekühlt

230A bei 60% Einschaltdauer (CO<sub>2</sub>) - 200A bei 60% Einschaltdauer (Mischgas)

Art.-Nr.	
	Verschleißteile wie Brenner MHS Manni-164 gasgekühlt Verschleißteile wie Brenner MHS 312 wassergekühlt
lu220311	Brenner MHS LURCHI-220 / 3m EURO-ZA 25mm <sup>2</sup> , flexibel mit Schraubgasdüse L-40mm
lu220411	Brenner MHS LURCHI-220 / 4m EURO-ZA 25mm <sup>2</sup> , flexibel mit Schraubgasdüse L-40mm
lu220511	Brenner MHS LURCHI-220 / 5m EURO-ZA 25mm <sup>2</sup> , flexibel mit Schraubgasdüse L-40mm
lu320311	Brenner MHS LURCHI-320 / 3m EURO-ZA 25mm <sup>2</sup> , flexibel (lang) mit Schraubgasdüse L-40mm
lu320411	Brenner MHS LURCHI-320 / 4m EURO-ZA 25mm <sup>2</sup> , flexibel (lang) mit Schraubgasdüse L-40mm
lu320511	Brenner MHS LURCHI-320 / 5m EURO-ZA 25mm <sup>2</sup> , flexibel (lang) mit Schraubgasdüse L-40mm
lu220312	DR Brenner MHS LURCHI-220 / 3m EURO-ZA 25mm <sup>2</sup> , flexibel mit Schraubgasdüse L-40mm
lu220412	DR Brenner MHS LURCHI-220 / 4m EURO-ZA 25mm <sup>2</sup> , flexibel mit Schraubgasdüse L-40mm
lu220512	DR Brenner MHS LURCHI-220 / 5m EURO-ZA 25mm <sup>2</sup> , flexibel mit Schraubgasdüse L-40mm
lu320312	DR Brenner MHS LURCHI-320 / 3m EURO-ZA 25mm <sup>2</sup> , flexibel (lang) mit Schraubgasdüse L-40mm
lu320412	DR Brenner MHS LURCHI-320 / 4m EURO-ZA 25mm <sup>2</sup> , flexibel (lang) mit Schraubgasdüse L-40mm
lu320512	DR Brenner MHS LURCHI-320 / 5m EURO-ZA 25mm <sup>2</sup> , flexibel (lang) mit Schraubgasdüse L-40mm
lu225312	DR AUTomaten-Brenner MHS LURCHI-220 / 3m EURO-ZA 25mm <sup>2</sup> , flexibel mit Schraubgasdüse L-40mm
lu325312	DR AUTomaten-Brenner MHS LURCHI-320 / 3m EURO-ZA 25mm <sup>2</sup> , flexibel (lang) mit Schraubgasdüse L-40mm
	Für Brenner ohne EURO-ZA gelten nachstehende Preise. Bitte beachten Sie, dass für einzelne Sonderanschlüsse Aufpreise entstehen können, die Sie bitte dem Anhang "A" Sonderanfertigungen entnehmen.
lu220301	Brenner MHS LURCHI-220 / 3m 25mm <sup>2</sup> , flexibel mit Schraubgasdüse L-40mm
lu220401	Brenner MHS LURCHI-220 / 4m 25mm <sup>2</sup> , flexibel mit Schraubgasdüse L-40mm
lu220501	Brenner MHS LURCHI-220 / 5m 25mm <sup>2</sup> , flexibel mit Schraubgasdüse L-40mm
lu320301	Brenner MHS LURCHI-320 / 3m 25mm <sup>2</sup> , flexibel (lang) mit Schraubgasdüse L-40mm
lu320401	Brenner MHS LURCHI-320 / 4m 25mm <sup>2</sup> , flexibel (lang) mit Schraubgasdüse L-40mm
lu320501	Brenner MHS LURCHI-320 / 5m 25mm <sup>2</sup> , flexibel (lang) mit Schraubgasdüse L-40mm
lu220302	DR Brenner MHS LURCHI-220 / 3m 25mm <sup>2</sup> , flexibel mit Schraubgasdüse L-40mm
lu220402	DR Brenner MHS LURCHI-220 / 4m 25mm <sup>2</sup> , flexibel mit Schraubgasdüse L-40mm
lu220502	DR Brenner MHS LURCHI-220 / 5m 25mm <sup>2</sup> , flexibel mit Schraubgasdüse L-40mm
lu320302	DR Brenner MHS LURCHI-320 / 3m 25mm <sup>2</sup> , flexibel (lang) mit Schraubgasdüse L-40mm
lu320402	DR Brenner MHS LURCHI-320 / 4m 25mm <sup>2</sup> , flexibel (lang) mit Schraubgasdüse L-40mm
lu320502	DR Brenner MHS LURCHI-320 / 5m 25mm <sup>2</sup> , flexibel (lang) mit Schraubgasdüse L-40mm
lu225302	DR AUTomaten-Brenner MHS LURCHI-220 / 3m 25mm <sup>2</sup> , flexibel mit Schraubgasdüse L-40mm
lu325302	DR AUTomaten-Brenner MHS LURCHI-320 / 3m 25mm <sup>2</sup> , flexibel (lang) mit Schraubgasdüse L-40mm

# MHS LURCHI -220 / MHS LURCHI -320

Schweißbrenner MIG-MAG gasgekühlt

230A bei 60% Einschaltdauer (CO2) - 200A bei 60% Einschaltdauer (Mischgas)

Art.-Nr.		
Überlängen und Unterlängen für Hand- und AUTomaten-Brenner siehe Anhang "B" Sonderanfertigungen		
Brennerhals flexibel mit Gummi-Isolierung, 25mm <sup>2</sup> Stromführung, komplett mit Teflon-Schutzhülse.		
1	lu220911	Brennerhals MHS LURCHI-220, flexibel passend Schraubgasdüse L-40mm
1	lu320911	Brennerhals MHS LURCHI-320, flexibel (lang) passend Schraubgasdüse L-40mm
4	lu220912	DR Brennerhals MHS LURCHI-220, flexibel passend Schraubgasdüse L-40mm
4	lu320912	DR Brennerhals MHS LURCHI-320, flexibel (lang) passend Schraubgasdüse L-40mm
6	15912201	Kontermutter M10x1-L6mm für Brennerhals
7	15912401	Messingzwischenkörper SW12-L26mm
8	15912301	Polyamid-Zwischenkörper
9	15912602	DR Messingzwischenkörper passend Ratio-Griffschale
9	15912601	DR Messingzwischenkörper passend Industrie-Griffschale
9.1	91903604	O-Ring ID19-W2,4mm
9.5	15912651	DR AUTomaten-Zwischenkörper passend Koaxialkabel
Griffschalen komplett mit Schalter und Schrauben Kugelgelenke oder Aufnahmehülsen gehören ebenfalls mit zum Lieferumfang		
10	91912536	Ratio-Griffschale Loch-20mm mit Kugelgelenk
10	91912436	Ratio-Griffschale Loch-20mm (** * ohne Kugelgelenk* ** *)
o.A.	91912438	Ratio Mikroschalter DC2
o.A.	91912439	Ratio Drucktaste rot auch passend RAUCH-Griffschale
o.A.	91912441	Gegenfeder passend Drucktaste Ratio-Griffschale und RAUCH-Griffschale
11	91912103	Industrie-Griffschale Loch-20mm mit Kugelgelenk
11	91912431	Industrie-Griffschale Loch-20mm (** * ohne Kugelgelenk* ** *)
o.A.	91920411	Industrie Schalterset 11-teilig passend Industrie-Griffschalen mit Bohrung 16/18/20mm
o.A.	91920702	Schraube M3x11,5mm passend Ratio/Industrie/RAUCH-Griffschalen + Knickschutzschalen
o.A.	91920703	Einbaubuchse M3 passend Ratio/Industrie/RAUCH-Griffschalen + Knickschutzschalen
12	91912901	AUT Griffrohr mit Messingmantel AD38mm passend Gummi-Knickschutz
13	91912911	Befestigungsschraube M4x6mm passend AUT Griffrohr AD38mm
14	50191251	Gummiknickschutz RETRO mit Noppen
16	91912704	Feder-Aufnahmehülse pistolenseitig passend Griffschalen mit Kugelgelenk
18	91912503	Knickschutzfeder pistolenseitig für gasgekühlte Brenner mit Kugelgelenk
20	15920311	Koaxialkabel 25mm <sup>2</sup> / 3m passend EURO-ZA
20	15920411	Koaxialkabel 25mm <sup>2</sup> / 4m passend EURO-ZA
20	15920511	Koaxialkabel 25mm <sup>2</sup> / 5m passend EURO-ZA
21	15912211	Kontermutter M10x1-L9,5mm für Koaxialkabel
22	91902811	Lochkabelschuh passend Industrie-Griffschale
23	91902901	Steckerteil-Kabelschuh EURO-ZA-seitig
24	91903001	Buchsenteil-Kabelschuh passend EURO-ZA
40	91900701	Anschlussmutter isoliert passend EURO-ZA
41	91900101	Zentralstecker feststehende Kontaktstifte EURO-ZA gasgekühlt

# MHS LURCHI -220 / MHS LURCHI -320

Schweißbrenner MIG-MAG gasgekühlt

230A bei 60% Einschaltdauer (CO<sub>2</sub>) - 200A bei 60% Einschaltdauer (Mischgas)

Art.-Nr.	
41	91900106 Zentralstecker Feder Kontaktstifte (Spring Pins) EURO-ZA gasgekühlt
42	91900801 O-Ring ID4-W1mm passend Gasnippel EURO-ZA
43	91900901 Überwurfmutter IG-M10x1 (ohne Kanten) passend EURO-ZA
49	91900561 Knickschutzschalen mit Schrauben passend EURO-ZA
o.A.	91920702 Schraube M3x11,5mm passend Ratio/Industrie/RAUCH-Griffschalen + Knickschutzschalen
o.A.	91920703 Einbaubuchse M3 passend Ratio/Industrie/RAUCH-Griffschalen + Knickschutzschalen
o.A.	91900601 Befestigungsschraube M4x6mm passend MIG-MAG Knickschutzschalen
52	91912502 Knickschutzfeder passend gasgekühlte Brenner (Einbau ohne Aufnahmhülse)
60	<b>lu912001</b> Teflon-Schutzhülse LURCHI / MHS 312 / MHS 352-S  Stromdüse M8-L28-D10 passend einige spezielle Holch Brenner Typen und verschiedene original Dinse Brenner.
70	82808401 Stromdüse M8-L28-D10 0,8 CuCrZr
70	<b>82810401</b> Stromdüse M8-L28-D10 1,0 CuCrZr
70	82812401 Stromdüse M8-L28-D10 1,2 CuCrZr
70	82808a41 Stromdüse M8-L28-D10 0,8-A CuCrZr für Aluminiumdraht
70	82810a41 Stromdüse M8-L28-D10 1,0-A CuCrZr für Aluminiumdraht
70	82812a41 Stromdüse M8-L28-D10 1,2-A CuCrZr für Aluminiumdraht
79	3129301M Schraubgasdüse M14 konisch-ID13mm L40mm (MHS Manni-164 + LURCHI-220 / LURCHI-320 + MHS 312)
80	<b>3129302M</b> Schraubgasdüse M14 konisch-ID15mm L40mm (MHS Manni-164 + LURCHI-220 / LURCHI-320 + MHS 312)
81	31293001 Schraubgasdüse M14 zylindrisch-ID18mm L40mm (MHS Manni-164 + LURCHI-220 / LURCHI-320 + MHS 312)
Weitere Spiralen und Seelen in anderen Abmessungen und Qualitäten auf Anfrage	
90	15451311 Drahtspirale blau ID1,5-AD4,5 passend 3m / EURO-ZA
90	15451411 Drahtspirale blau ID1,5-AD4,5 passend 4m / EURO-ZA
90	15451511 Drahtspirale blau ID1,5-AD4,5 passend 5m / EURO-ZA
90	<b>20451311</b> Drahtspirale rot ID2,0-AD4,5 passend 3m / EURO-ZA
90	<b>20451411</b> Drahtspirale rot ID2,0-AD4,5 passend 4m / EURO-ZA
90	<b>20451511</b> Drahtspirale rot ID2,0-AD4,5 passend 5m / EURO-ZA
92	20393311 Kohle-Teflonseele ID2,0-AD3,9 passend 3m / EURO-ZA
92	20393411 Kohle-Teflonseele ID2,0-AD3,9 passend 4m / EURO-ZA
92	20393511 Kohle-Teflonseele ID2,0-AD3,9 passend 5m / EURO-ZA
92	20406311 Kohle-PA-Seele ID2,0-AD4,0 passend 3m / EURO-ZA
92	20406411 Kohle-PA-Seele ID2,0-AD4,0 passend 4m / EURO-ZA
92	20406511 Kohle-PA-Seele ID2,0-AD4,0 passend 5m / EURO-ZA
92	20404311 ULTRA-Drahtführung (braun) ID2,0-AD4,0 passend 3m / EURO-ZA
92	20404411 ULTRA-Drahtführung (braun) ID2,0-AD4,0 passend 4m / EURO-ZA
92	20404511 ULTRA-Drahtführung (braun) ID2,0-AD4,0 passend 5m / EURO-ZA
o.A.	20405002 Messingspirale (blau markiert) ID2,0-AD4,0mm L300mm passend Seele AD3,9/4,0mm

## MHS LURCHI -220 / MHS LURCHI -320

Schweißbrenner MIG-MAG gasgekühlt

230A bei 60% Einschaltdauer (CO<sub>2</sub>) - 200A bei 60% Einschaltdauer (Mischgas)

---

Art.-Nr.		
o.A.	25405002	Bronzespirale (blau markiert) ID2,5-AD4,0mm L300mm passend Seele AD3,9/4,0mm
95	91905721	Haltenippel (Messing) L30mm EURO-ZA passend Spirale AD4,5mm
96	91906111	Haltenippel geschlitzt EURO-ZA passend Seele AD3,9/4,0mm
97	91906131	O-Ring ID3,5-W1,5mm passend Kunststoffseelen
o.A.	91906112	Messingstützrohr ID4,4-AD5,0mm L200mm