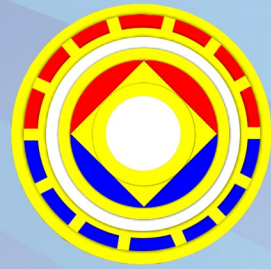


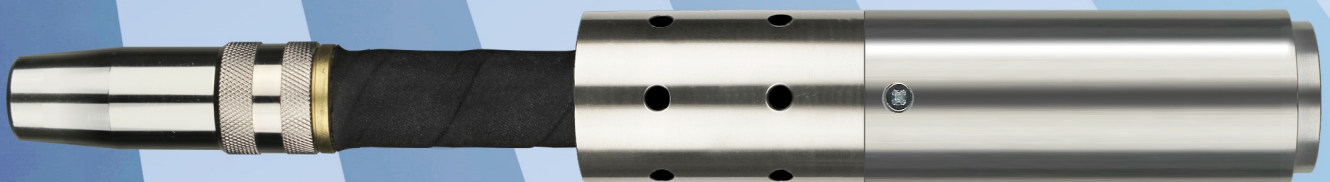
MHS KONSUL - 601

mit Kaskadenkühlsystem
wassergekühlt



600 Amp./100% ED (CO₂)
550 Amp./100% ED (Mischgas)

Verschleißteile wie:
MHS 61 gasgekühlt



MHS KONSUL - 601 mit Kaskadenkühlsystem wassergekühlt

O-Ring
Art.-Nr.
91914901

Isolier-
scheibe

Art.-Nr.60191001
Brennerkörper



Schraubgüse konisch ID17mm
Art.-Nr. 60193001



Kugelgelenk
Art.-Nr. 91912704



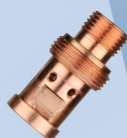
Ratio-Griffschale mit Kugelgelenk
Art.-Nr. 91912537



Industrie-Griffschale mit Kugelgelenk
Art.-Nr. 91912104



Isolierscheibe
Art.-Nr. 60091211



Düsenstock
Art.-Nr. 60098001 Kupfer
Art.-Nr. 60098002 Messing



Gasverteiler
Art.-Nr. 60091201



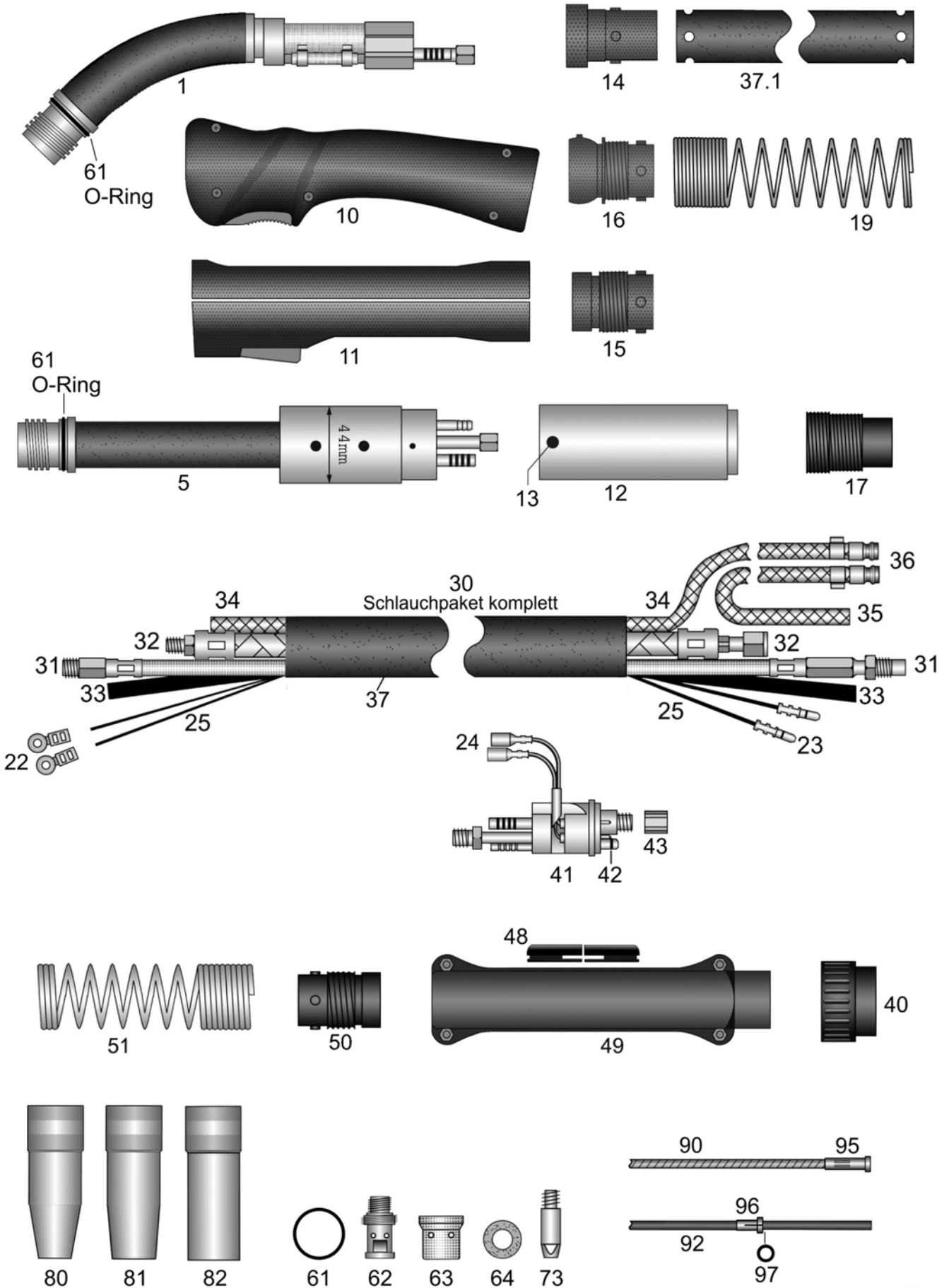
HL-Stromdüse M8x 36
Art.-Nr. 836□401(CuCrZr)
□ Bitte Drahtstärke eintragen

HSN 895

MHS KONSUL-601 mit Kaskadenkühlsystem



600 Ampere bei 100% ED (CO₂) - 550 Ampere bei 100% ED (Mischgas)



HSN 894-1

MHS KONSUL-601 (Gasdüse schraubbar)

Schweißbrenner MIG-MAG wassergekühlt

600A bei 100% Einschaltdauer (CO₂) - 550A bei 100% Einschaltdauer (Mischgas)

Art.-Nr.	
Verschleißteile wie Brenner MHS 61 gasgekühlt	
60100311	Brenner MHS KONSUL-601 / 3m EURO-ZA Schraubgasdüse
60100411	Brenner MHS KONSUL-601 / 4m EURO-ZA Schraubgasdüse
60100511	Brenner MHS KONSUL-601 / 5m EURO-ZA Schraubgasdüse
60150311	AUTomaten-Brenner MHS KONSUL-601 / 3m EURO-ZA Schraubgasdüse
Für Brenner ohne EURO-ZA gelten nachstehende Preise. Bitte beachten Sie, dass für einzelne Sonderanschlüsse Aufpreise entstehen können, die Sie bitte dem Anhang "A" Sonderanfertigungen entnehmen.	
60100301	Brenner MHS KONSUL-601 / 3m Schraubgasdüse
60100401	Brenner MHS KONSUL-601 / 4m Schraubgasdüse
60100501	Brenner MHS KONSUL-601 / 5m Schraubgasdüse
60150301	AUTomaten-Brenner MHS KONSUL-601 / 3m Schraubgasdüse
Überlängen und Unterlängen für Hand- und AUTomaten-Brenner siehe Anhang "B" Sonderanfertigungen	
Brenner flexibel und hochhitzebeständig gegen geringe Aufpreise erhältlich! Siehe Anhang "B" Sonderanfertigungen	
29004602	Aufpreis: Sonderbiegung, Abweichung vom Standard, Schalter oben
91900102	Adapter EURO-ZA passend Stromquelle mit Dinse-ZA
Brennerkörper und AUTomaten-Brennerkörper mit 2 Kreis Kühlsystem (Kaskadenkühlsystem), komplett mit Kupfer-Düsenstock M8, Isolierscheibe, Befestigungsfeder für Gasdüse.	
1	60191001 Brennerkörper passend Schraubgasdüse
5	60191501 AUTomaten-Brennerkörper passend Schraubgasdüse
Griffschalen komplett mit Schalter und Schrauben Kugelgelenke oder Aufnahmehülsen gehören ebenfalls mit zum Lieferumfang	
10	91912537 Ratio-Griffschale Loch-21mm mit Kugelgelenk
10	91912437 Ratio-Griffschale Loch-21mm (***) ohne Kugelgelenk(***)
o.A.	91912438 Ratio Mikroschalter DC2
o.A.	91912439 Ratio Drucktaste rot auch passend RAUCH-Griffschale
o.A.	91912441 Gegenfeder passend Drucktaste Ratio-Griffschale und RAUCH-Griffschale
11	91912104 Industrie-Griffschale Loch-21mm mit Kugelgelenk
11	91912433 Industrie-Griffschale Loch-21mm (***) ohne Kugelgelenk(***) (***) Auslaufmodell(***)
o.A.	91920412 Industrie Schalterset 9-teilig passend Industrie-Griffschalen mit Bohrung 21mm
o.A.	91920702 Schraube M3x11,5mm passend Ratio/Industrie/RAUCH-Griffschalen + Knickschutzschalen
o.A.	91920703 Einbaubuchse M3 passend Ratio/Industrie/RAUCH-Griffschalen + Knickschutzschalen
12	91912923 AUT Griffrohr mit Alu-Mantel AD44mm
13	91912912 Befestigungsschraube Senkkopf M4x6mm passend AUT Griffrohr AD44mm
14	50191251 Gummiknickschutz RETRO mit Noppen
15	91912701 Feder-Aufnahmehülse pistolenseitig passend Griffschalen ohne Kugelgelenk
16	91912704 Feder-Aufnahmehülse pistolenseitig passend Griffschalen mit Kugelgelenk
17	91912711 AUT Feder-Aufnahmehülse
19	91912501 Knickschutzfeder pistolenseitig passend wassergekühlte Brenner

MHS KONSUL-601 (Gasdüse schraubbar)

Schweißbrenner MIG-MAG wassergekühlt

600A bei 100% Einschaltdauer (CO₂) - 550A bei 100% Einschaltdauer (Mischgas)

Art.-Nr.		
o.A.	91912511	AUT Knickschutzfeder (lange Ausführung)
o.A.	91912521	AUT Aufhängefeder
o.A.	91912531	AUT Karabinerhaken
o.A.	10089001	Gummi Einfachdruckschalter
22	91902811	Lochkabelschuh passend Industrie-Griffschale
23	91902901	Steckerteil-Kabelschuh EURO-ZA-seitig
24	91903001	Buchsenteil-Kabelschuh passend EURO-ZA
25	91902423	Meter Steuerleitung flach 2x0,75mm ² (Rollenware 100m) Meterpreis pro komplette Rolle
Ersatz-Schlauchpakete passend EURO-ZA, komplett mit Knickschutzfedern und Aufnahme- hülsen. Wahlweise mit oder ohne Kugelgelenk, bitte die gewünschte Ausführung angeben!		
30	09200312	Schlauchpaket komplett 3m / ohne EURO-ZA
30	09200412	Schlauchpaket komplett 4m / ohne EURO-ZA
30	09200512	Schlauchpaket komplett 5m / ohne EURO-ZA
Versorgungsleitungen und Thermoschläuche, superflexibel und hochhitzebeständig siehe Anhang "C" und "D"		
31	0950a311	Drahtförderschlauch MHS / 3m EURO-ZA grün (flexibel)
31	0950a411	Drahtförderschlauch MHS / 4m EURO-ZA grün (flexibel)
31	0950a511	Drahtförderschlauch MHS / 5m EURO-ZA grün (flexibel)
32	09400311	ST 80 PVC-NIT Strom-/Wasserleitung MHS / 3m EURO-ZA
32	09400411	ST 80 PVC-NIT Strom-/Wasserleitung MHS / 4m EURO-ZA
32	09400511	ST 80 PVC-NIT Strom-/Wasserleitung MHS / 5m EURO-ZA
Versorgungsleitungen für AUTomaten-Brenner		
31	0950d311	AUT Drahtförderschlauch MHS / 3m EURO-ZA weiß (hart)
32	09400313	HT 110 Gummi-Gewebes Schlauch Strom-/Wasserleitung MHS / 3m EURO-ZA
Rollenware: Die Preise gelten pro Meter und sind nur gültig bei Abnahme von kompletten Rollen.		
33	41500001	Meter ST 70 PVC Gasschlauch schwarz ID4,0-W1,5mm (100m)
34	50170001	Meter ST 80 PVC-NIT Gewebes Schlauch ID5,0-W1,7mm blau für Wasser (100m) robuste Ausführung, dickwandig und knickfest
35	50171001	Meter ST 80 PVC-NIT Gewebes Schlauch ID5,0-W1,7mm rot für Wasser (100m) robuste Ausführung, dickwandig und knickfest
36	91901001	Kühlwasser-Schnellverschlussstecknippel EURO
o.A.	91901008	Verschlusskappe blau mit Öse passend Stecknippel EURO
o.A.	91901009	Verschlusskappe rot mit Öse passend Stecknippel EURO
37	25151001	Meter Gewebe-Schutzschlauch ID25-W1,5mm (40m)
37.1	25151311	Gewebe-Schutzschlauch ID25-W1,5mm gelocht passend 3m / EURO-ZA
37.1	25151411	Gewebe-Schutzschlauch ID25-W1,5mm gelocht passend 4m / EURO-ZA
37.1	25151511	Gewebe-Schutzschlauch ID25-W1,5mm gelocht passend 5m / EURO-ZA
40	91900701	Anschlussmutter isoliert passend EURO-ZA
41	91900201	Zentralstecker feststehende Kontaktstifte EURO-ZA wassergekühlt
41	91900206	Zentralstecker Feder Kontaktstifte (Spring Pins) EURO-ZA wassergekühlt

MHS KONSUL-601 (Gasdüse schraubbar)

Schweißbrenner MIG-MAG wassergekühlt

600A bei 100% Einschaltdauer (CO₂) - 550A bei 100% Einschaltdauer (Mischgas)

Art.-Nr.		
42	91900801	O-Ring ID4-W1mm passend Gasnippel EURO-ZA
43	91900901	Überwurfmutter IG-M10x1 (ohne Kanten) passend EURO-ZA
48	91901011	Gummi-Schlauchführung passend Knickschutzschale
49	91900561	Knickschutzschalen mit Schrauben passend EURO-ZA
o.A.	91920702	Schraube M3x11,5mm passend Ratio/Industrie/RAUCH-Griffschalen + Knickschutzschalen
o.A.	91920703	Einbaubuchse M3 passend Ratio/Industrie/RAUCH-Griffschalen + Knickschutzschalen
o.A.	91900601	Befestigungsschraube M4x6mm passend MIG-MAG Knickschutzschalen
50	91912801	Feder-Aufnahmhülse passend Knickschutzschale
51	91912601	Knickschutzfeder ZA-seitig
61	91914901	O-Ring ID20,35-W1,78mm
62	60098011	Düsenstock IG-M8 Material: Kupfer, komplett mit Isolierscheibe
62	60098012	Düsenstock IG-M8 Material: Messing, komplett mit Isolierscheibe
63	60091201	Gasverteiler
63	60091204	HT-Gasverteiler black power
64	60091211	Isolierscheibe
73	83610401	HL-Stromdüse M8-L36-D10 1,0 CuCrZr
73	83612401	HL-Stromdüse M8-L36-D10 1,2 CuCrZr
73	83614401	HL-Stromdüse M8-L36-D10 1,4 CuCrZr
73	83616401	HL-Stromdüse M8-L36-D10 1,6 CuCrZr
73	83620401	HL-Stromdüse M8-L36-D10 2,0 CuCrZr
73	83608a41	HL-Stromdüse M8-L36-D10 0,8-A CuCrZr für Aluminiumdraht
73	83610a41	HL-Stromdüse M8-L36-D10 1,0-A CuCrZr für Aluminiumdraht
73	83612a41	HL-Stromdüse M8-L36-D10 1,2-A CuCrZr für Aluminiumdraht
73	83618301	HL-Stromdüse M8-L36-D10 1,6-A vernickelt für Aluminiumdraht
80	60193021	Schraubgasdüse konisch-ID14mm
81	60193001	Schraubgasdüse konisch-ID17mm
82	60193301	Schraubgasdüse zylindrisch-ID21mm
Weitere Spiralen und Seelen in anderen Abmessungen und Qualitäten auf Anfrage		
90	20450311	Drahtspirale ID2,0-AD4,5 passend 3m / EURO-ZA
90	20450411	Drahtspirale ID2,0-AD4,5 passend 4m / EURO-ZA
90	20450511	Drahtspirale ID2,0-AD4,5 passend 5m / EURO-ZA
90	25450311	Drahtspirale ID2,5-AD4,5 passend 3m / EURO-ZA
90	25450411	Drahtspirale ID2,5-AD4,5 passend 4m / EURO-ZA
90	25450511	Drahtspirale ID2,5-AD4,5 passend 5m / EURO-ZA
92	20393311	Kohle-Teflonseele ID2,0-AD3,9 passend 3m / EURO-ZA
92	20393411	Kohle-Teflonseele ID2,0-AD3,9 passend 4m / EURO-ZA
92	20393511	Kohle-Teflonseele ID2,0-AD3,9 passend 5m / EURO-ZA
92	27473311	Kohle-Teflonseele ID2,7-AD4,7 passend 3m / EURO-ZA
92	27473411	Kohle-Teflonseele ID2,7-AD4,7 passend 4m / EURO-ZA
92	27473511	Kohle-Teflonseele ID2,7-AD4,7 passend 5m / EURO-ZA

MHS KONSUL-601 (Gasdüse schraubbar)

Schweißbrenner MIG-MAG wassergekühlt

600A bei 100% Einschaltdauer (CO₂) - 550A bei 100% Einschaltdauer (Mischgas)

Art.-Nr.		
92	20406311	Kohle-PA-Seele ID2,0-AD4,0 passend 3m / EURO-ZA
92	20406411	Kohle-PA-Seele ID2,0-AD4,0 passend 4m / EURO-ZA
92	20406511	Kohle-PA-Seele ID2,0-AD4,0 passend 5m / EURO-ZA
92	23476311	Kohle-PA-Seele ID2,3-AD4,7 passend 3m / EURO-ZA
92	23476411	Kohle-PA-Seele ID2,3-AD4,7 passend 4m / EURO-ZA
92	23476511	Kohle-PA-Seele ID2,3-AD4,7 passend 5m / EURO-ZA
92	29476311	Kohle-PA-Seele ID2,9-AD4,7 passend 3m / EURO-ZA
92	29476411	Kohle-PA-Seele ID2,9-AD4,7 passend 4m / EURO-ZA
92	29476511	Kohle-PA-Seele ID2,9-AD4,7 passend 5m / EURO-ZA
92	20404311	ULTRA-Drahtführung (braun) ID2,0-AD4,0 passend 3m / EURO-ZA
92	20404411	ULTRA-Drahtführung (braun) ID2,0-AD4,0 passend 4m / EURO-ZA
92	20404511	ULTRA-Drahtführung (braun) ID2,0-AD4,0 passend 5m / EURO-ZA
92	23474311	ULTRA-Drahtführung (braun) ID2,3-AD4,7 passend 3m / EURO-ZA
92	23474411	ULTRA-Drahtführung (braun) ID2,3-AD4,7 passend 4m / EURO-ZA
92	23474511	ULTRA-Drahtführung (braun) ID2,3-AD4,7 passend 5m / EURO-ZA
92	29474311	ULTRA-Drahtführung (braun) ID2,9-AD4,7 passend 3m / EURO-ZA
92	29474411	ULTRA-Drahtführung (braun) ID2,9-AD4,7 passend 4m / EURO-ZA
92	29474511	ULTRA-Drahtführung (braun) ID2,9-AD4,7 passend 5m / EURO-ZA
o.A.	20405002	Messingspirale (blau markiert) ID2,0-AD4,0mm L300mm passend Seele AD3,9/4,0mm
o.A.	20405001	Messingspirale (grün markiert) ID2,0-AD4,0mm L300mm passend Seele AD4,7mm
o.A.	25405002	Bronzespirale (blau markiert) ID2,5-AD4,0mm L300mm passend Seele AD3,9/4,0mm
o.A.	25405001	Bronzespirale (grün markiert) ID2,5-AD4,0mm L300mm passend Seele AD4,7mm
95	91905721	Haltenippel (Messing) L30mm EURO-ZA passend Spirale AD4,5mm
96	91906111	Haltenippel geschlitzt EURO-ZA passend Seele AD3,9/4,0mm
96	91906121	Haltenippel geschlitzt EURO-ZA passend Seele AD4,5/4,7mm
97	91906131	O-Ring ID3,5-W1,5mm passend Kunststoffseelen
o.A.	91906112	Messingstützrohr ID4,4-AD5,0mm L200mm