

# MHS HH-34

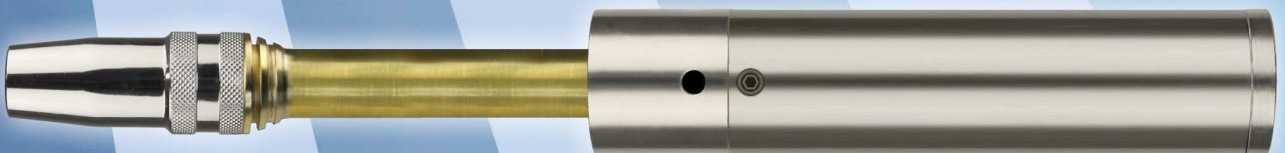
gasgekühlt



340 Amp./ 60% ED (CO<sub>2</sub>)  
320 Amp./ 60% ED (Mischgas)

**Verschleißteile wie:**

MHS HH-304 wassergekühlt



# MHS HH-34

gasgekühlt



Art.-Nr. 34910001

Brennerkörper

O-Ring



Gasdüse konisch ID 15mm, L62  
Art.-Nr. 30493001



Gasdüse konisch ID 17mm, L 62  
Art.-Nr. 30493101



Gasdüse konisch ID 15mm, L 68  
Art.-Nr. 30493002



Gasdüse konisch ID 17mm, L 68  
Art.-Nr. 30493102



Gasverteiler  
Art.-Nr. 30491201



O-Ring  
Art.-Nr. 30418151



Kugelgelenk  
Art.-Nr. 91912704



Ratio-Griffschale mit Kugelgelenk  
Art.-Nr. 91912536



Industrie-Griffschale mit Kugelgelenk  
Art.-Nr. 91912103



Stromdüse M8 x 28  
Art.-Nr. 828  401  
 **Bitte Drahtstärke eintragen**



Stromdüse M8 x 30  
Art.-Nr. 830  001  
 **Bitte Drahtstärke eintragen**



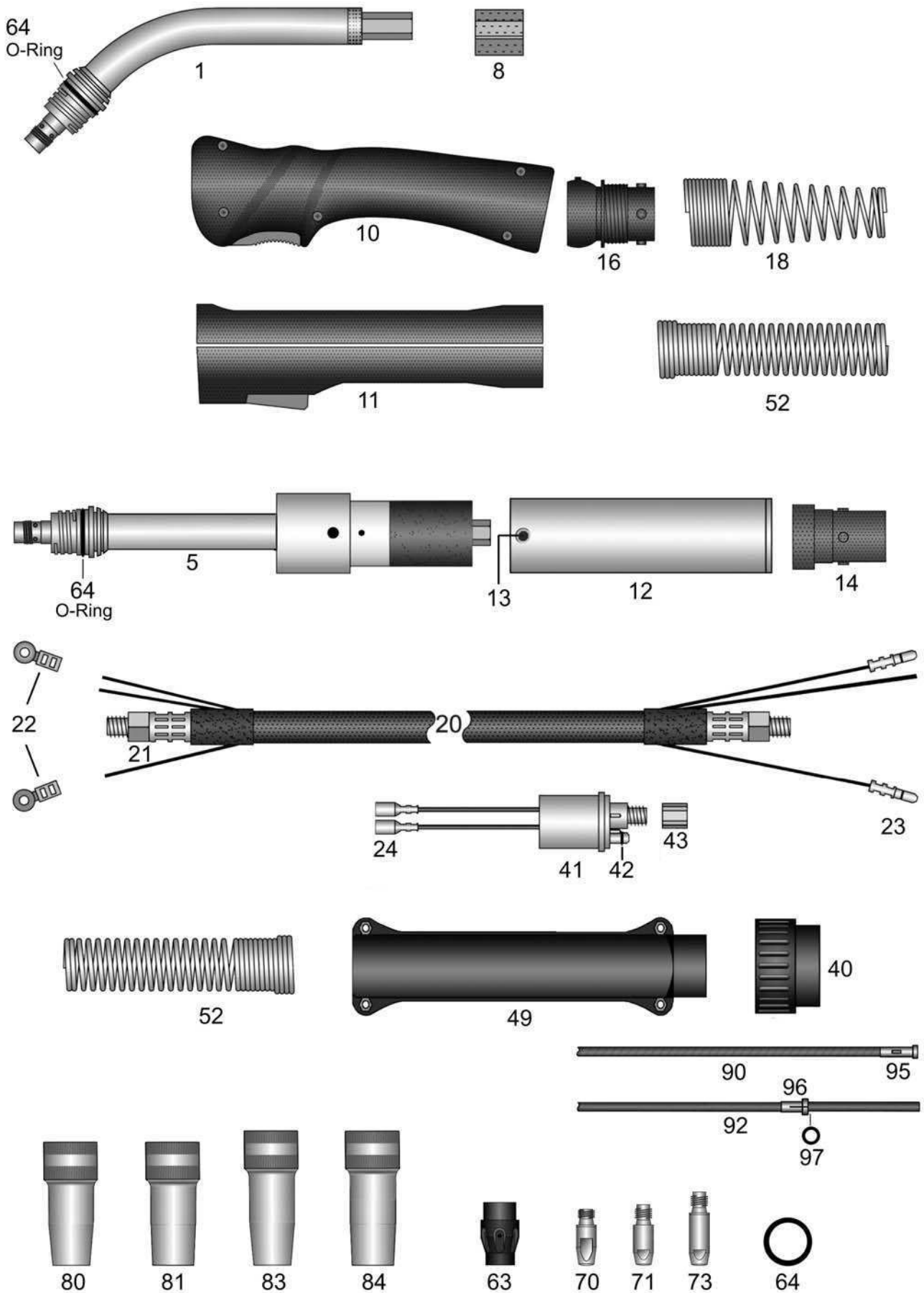
Stromdüse M8 x 36  
Art.-Nr. 836  401  
 **Bitte Drahtstärke eintragen**

HSN 958



# MHS HH-34 gasgekühlt

340 Ampere bei 60% ED (CO<sub>2</sub>) - 320 Ampere bei 60% ED (Mischgas)



HSN 957



# MHS HH-34 (Gasdüse schraubbar)

## Schweißbrenner MIG-MAG gasgekühlt

340A bei 60% Einschaltdauer (CO<sub>2</sub>) - 320A bei 60% Einschaltdauer (Mischgas)

### Art.-Nr.

#### Verschleißteile wie Brenner MHS HH-304 wassergekühlt

34000311	Brenner MHS HH-34 / 3m EURO-ZA 42mm <sup>2</sup> Schraubgasdüse
34000411	Brenner MHS HH-34 / 4m EURO-ZA 42mm <sup>2</sup> Schraubgasdüse
34000511	Brenner MHS HH-34 / 5m EURO-ZA 42mm <sup>2</sup> Schraubgasdüse
34050311	AUTomaten-Brenner MHS HH-34 / 3m EURO-ZA 42mm <sup>2</sup> Schraubgasdüse

#### Für Brenner ohne EURO-ZA gelten nachstehende Preise.

**Bitte beachten Sie, dass für einzelne Sonderanschlüsse Aufpreise entstehen können, die Sie bitte dem Anhang "A" Sonderanfertigungen entnehmen.**

34000301	Brenner MHS HH-34 / 3m 42mm <sup>2</sup> Schraubgasdüse
34000401	Brenner MHS HH-34 / 4m 42mm <sup>2</sup> Schraubgasdüse
34000501	Brenner MHS HH-34 / 5m 42mm <sup>2</sup> Schraubgasdüse
34050301	AUTomaten-Brenner MHS HH-34 / 3m 42mm <sup>2</sup> Schraubgasdüse

#### Überlängen und Unterlängen für Hand- und AUTomaten-Brenner siehe Anhang "B" Sonderanfertigungen

pg000001	Aufpreis: Pistolengriff / Stabilisator
o.A. 91912453	Hitzeschutzschild für Pistolen-Griffschale (mit Befestigungsschrauben)
29004602	Aufpreis: Sonderbiegung, Abweichung vom Standard, Schalter oben

#### Brennerhals und AUTomaten-Brennerkörper mit Maxi-Stromführung, Keramik/ Teflon-Isolierung, Messing-Außenrohr, Kupfer-Düsenstock M8, Isolierscheibe, O-Ring für Gasdüsenabdichtung.

1	34910001	Brennerhals passend Schraubgasdüse
o.A.	30405001	Aufpreis: mit Messinginnenrohr ID3-AD4mm für Aluminiumdraht
5	34915001	AUTomaten-Brennerkörper passend Schraubgasdüse
8	15912301	Polyamid-Zwischenkörper

#### Griffschalen komplett mit Schalter und Schrauben Kugelgelenke oder Aufnahmhülsen gehören ebenfalls mit zum Lieferumfang

10	91912535	Ratio-Griffschale Loch-18mm mit Kugelgelenk
10	91912435	Ratio-Griffschale Loch-18mm (***) ohne Kugelgelenk(***)
o.A.	91912438	Ratio Mikroschalter DC2
o.A.	91912439	Ratio Drucktaste rot auch passend RAUCH-Griffschale
o.A.	91912441	Gegenfeder passend Drucktaste Ratio-Griffschale und RAUCH-Griffschale
11	91912102	Industrie-Griffschale Loch-18mm mit Kugelgelenk
11	91912331	Industrie-Griffschale Loch-18mm (***) ohne Kugelgelenk(***)
o.A.	91920411	Industrie Schalterset 11-teilig passend Industrie-Griffschalen mit Bohrung 16/18/20mm
o.A.	91920702	Schraube M3x11,5mm passend Ratio/Industrie/RAUCH-Griffschalen + Knickschutzschalen
o.A.	91920703	Einbaubuchse M3 passend Ratio/Industrie/RAUCH-Griffschalen + Knickschutzschalen.

12	91912901	AUT Griffrohr mit Messingmantel AD38mm passend Gummi-Knickschutz
13	91912911	Befestigungsschraube M4x6mm passend AUT Griffrohr
14	50191251	Gummiknickschutz RETRO mit Noppen
16	91912704	Feder-Aufnahmhülse pistolenseitig passend Griffschalen mit Kugelgelenk
18	91912503	Knickschutzfeder pistolenseitig für gasgekühlte Brenner mit Kugelgelenk

20	36921311	Koaxialkabel 42mm <sup>2</sup> / 3m passend EURO-ZA
20	36921411	Koaxialkabel 42mm <sup>2</sup> / 4m passend EURO-ZA
20	36921511	Koaxialkabel 42mm <sup>2</sup> / 5m passend EURO-ZA

## MHS HH-34 (Gasdüse schraubbar)

### Schweißbrenner MIG-MAG gasgekühlt

340A bei 60% Einschaltdauer (CO<sub>2</sub>) - 320A bei 60% Einschaltdauer (Mischgas)

Art.-Nr.		
21	15912211	Kontermutter M10x1-L9,5mm für Koaxialkabel
22	91902811	Lochkabelschuh passend Industrie-Griffschale
23	91902901	Steckerteil-Kabelschuh EURO-ZA-seitig
24	91903001	Buchsenteil-Kabelschuh passend EURO-ZA
40	91900701	Anschlussmutter isoliert passend EURO-ZA
41	91900101	Zentralstecker feststehende Kontaktstifte EURO-ZA gasgekühlt
41	91900106	Zentralstecker Feder Kontaktstifte (Spring Pins) EURO-ZA gasgekühlt
42	91900801	O-Ring ID4-W1mm passend Gasnippel EURO-ZA
43	91900901	Überwurfmutter IG-M10x1 (ohne Kanten) passend EURO-ZA
49	91900561	Knickschutzschalen mit Schrauben passend EURO-ZA
o.A.	91920702	Schraube M3x11,5mm passend Ratio/Industrie/RAUCH-Griffschalen + Knickschutzschalen
o.A.	91920703	Einbaubuchse M3 passend Ratio/Industrie/RAUCH-Griffschalen + Knickschutzschalen.
o.A.	91900601	Befestigungsschraube M4x6mm passend MIG-MAG Knickschutzschalen
52	91912502	Knickschutzfeder passend gasgekühlte Brenner (Einbau ohne Aufnahmehülse)
63	30491201	HT-Gasverteiler black power mit Rippen-Gasführung
64	30418151	O-Ring ID20-W1,5

#### Stromdüse M8-L28-D10 passend Dinse und einige spezielle Holch Brenner Typen

70	82808401	Stromdüse M8-L28-D10 0,8 CuCrZr
70	82810401	Stromdüse M8-L28-D10 1,0 CuCrZr
70	82812401	Stromdüse M8-L28-D10 1,2 CuCrZr
70	82814401	Stromdüse M8-L28-D10 1,4 CuCrZr
70	82816401	Stromdüse M8-L28-D10 1,6 CuCrZr
71	83008001	Stromdüse M8-L30-D10 0,8
71	83010001	Stromdüse M8-L30-D10 1,0
71	83012001	Stromdüse M8-L30-D10 1,2
71	83014001	Stromdüse M8-L30-D10 1,4
71	83016001	Stromdüse M8-L30-D10 1,6
71	83008301	Stromdüse M8-L30-D10 0,8 vernickelt
71	83010301	Stromdüse M8-L30-D10 1,0 vernickelt
71	83012301	Stromdüse M8-L30-D10 1,2 vernickelt
71	83014301	Stromdüse M8-L30-D10 1,4 vernickelt
71	83016301	Stromdüse M8-L30-D10 1,6 vernickelt
71	83008401	Stromdüse M8-L30-D10 0,8 CuCrZr
71	83010401	Stromdüse M8-L30-D10 1,0 CuCrZr
71	83012401	Stromdüse M8-L30-D10 1,2 CuCrZr
71	83014401	Stromdüse M8-L30-D10 1,4 CuCrZr
71	83016401	Stromdüse M8-L30-D10 1,6 CuCrZr
73	83608401	HL-Stromdüse M8-L36-D10 0,8 CuCrZr
73	83610401	HL-Stromdüse M8-L36-D10 1,0 CuCrZr
73	83612401	HL-Stromdüse M8-L36-D10 1,2 CuCrZr
73	83614401	HL-Stromdüse M8-L36-D10 1,4 CuCrZr
73	83616401	HL-Stromdüse M8-L36-D10 1,6 CuCrZr
80	30493001	Gasdüse konisch-ID15mm HH-34 / HH-304 L62mm
81	30493101	Gasdüse konisch-ID17mm HH-34 / HH-304 L62mm
83	30493002	Gasdüse konisch-ID15mm HH-34 / HH-304 L68mm passend HL-Stromdüse

## MHS HH-34 (Gasdüse schraubbar)

### Schweißbrenner MIG-MAG gasgekühlt

340A bei 60% Einschaltdauer (CO<sub>2</sub>) - 320A bei 60% Einschaltdauer (Mischgas)

<b>Art.-Nr.</b>		
84	30493102	Gasdüse konisch-ID17mm HH-34 / HH-304 L68mm passend HL-Stromdüse
<b>Weitere Spiralen und Seelen in anderen Abmessungen und Qualitäten auf Anfrage</b>		
90	15451311	Drahtspirale blau ID1,5-AD4,5 passend 3m / EURO-ZA
90	15451411	Drahtspirale blau ID1,5-AD4,5 passend 4m / EURO-ZA
90	15451511	Drahtspirale blau ID1,5-AD4,5 passend 5m / EURO-ZA
90	20451311	Drahtspirale rot ID2,0-AD4,5 passend 3m / EURO-ZA
90	20451411	Drahtspirale rot ID2,0-AD4,5 passend 4m / EURO-ZA
90	20451511	Drahtspirale rot ID2,0-AD4,5 passend 5m / EURO-ZA
90	23481311	Drahtspirale grün ID2,3-AD4,8 passend 3m / EURO-ZA
90	23481411	Drahtspirale grün ID2,3-AD4,8 passend 4m / EURO-ZA
90	23481511	Drahtspirale grün ID2,3-AD4,8 passend 5m / EURO-ZA
90	25451311	Flachdrahtspirale gelb ID2,5-AD4,5 passend 3m / EURO-ZA
90	25451411	Flachdrahtspirale gelb ID2,5-AD4,5 passend 4m / EURO-ZA
90	25451511	Flachdrahtspirale gelb ID2,5-AD4,5 passend 5m / EURO-ZA
92	20393311	Kohle-Teflonseele ID2,0-AD3,9 passend 3m / EURO-ZA
92	20393411	Kohle-Teflonseele ID2,0-AD3,9 passend 4m / EURO-ZA
92	20393511	Kohle-Teflonseele ID2,0-AD3,9 passend 5m / EURO-ZA
92	20406311	Kohle-PA-Seele schwarz ID2,0-AD4,0 passend 3m / EURO-ZA
92	20406411	Kohle-PA-Seele schwarz ID2,0-AD4,0 passend 4m / EURO-ZA
92	20406511	Kohle-PA-Seele schwarz ID2,0-AD4,0 passend 5m / EURO-ZA
o.A.	20405002	Messingspirale blau ID2,0-AD4,0mm L300mm passend Seele AD3,9/4,0mm
95	91905721	Haltenippel (Messing) L30mm EURO-ZA passend Spirale AD4,5mm
96	91906111	Haltenippel geschlitzt EURO-ZA passend Seele AD3,9/4,0mm
97	91906131	O-Ring ID3,5-W1,5mm passend Kunststoffseelen
o.A.	91906112	Messingstützrohr ID4,4-AD5,0mm L200mm