

MHS BOB - 45g

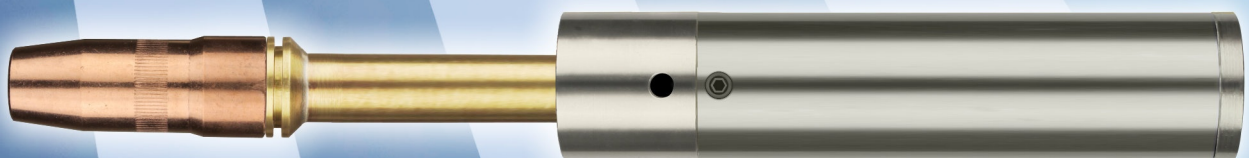
gasgekühlt



320 Amp./60% ED (CO₂)
300 Amp./60% ED (Mischgas)

Verschleißteile wie:

MHS BOB - 450w wassergekühlt



MHS BOB - 45g

gasgekühlt

Art.-Nr. 45g91001

Brennerkörper

Isolierscheibe

Gasdüse konisch ID16mm
Art.-Nr. 45093001

Ratio-Griffschale mit Kugelgelenk
Art.-Nr. 91912535

Industrie-Griffschale mit Kugelgelenk
Art.-Nr. 91912102

Kugelgelenk
Art.-Nr. 91912704

Isolierscheibe
Art.-Nr. 50191241

Düsenstock IG-M8
Art.-Nr. 50198001

Gasverteiler
Art.-Nr. 50191201

Keramik-Gasverteiler
Art.-Nr. 50191203

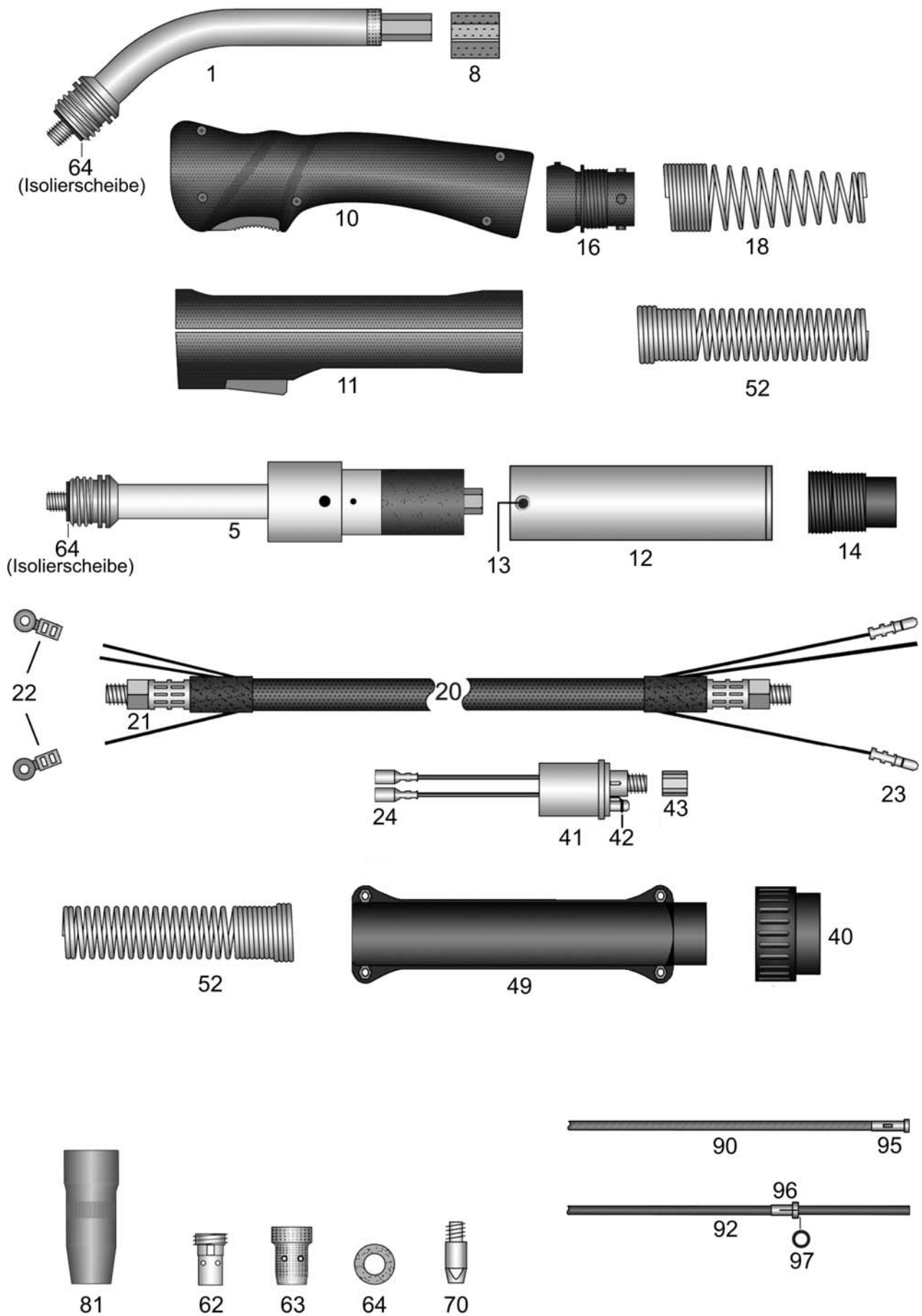
Stromdüse M8 x 30
Art.-Nr. 830□001
Art.-Nr. 830□401(CuCrZr)
Art.-Nr. 830□301(vernickelt)
□ **Bitte Drahtstärke eintragen**

HSN 907



MHS BOB-45g gasgekühlt

320 Ampere bei 60% ED (CO₂) - 300 Ampere bei 60% ED (Mischgas)



HSN 906-1

MHS BOB-45g

Schweißbrenner MIG-MAG gasgekühlt

320A bei 60% Einschaltdauer (CO2) - 300A bei 60% Einschaltdauer (Mischgas)

Art.-Nr.	
Verschleißteile wie Brenner MHS BOB-450w wassergekühlt	
45g00311	Brenner MHS BOB-45g / 3m EURO-ZA 42mm ²
45g00411	Brenner MHS BOB-45g / 4m EURO-ZA 42mm ²
45g00511	Brenner MHS BOB-45g / 5m EURO-ZA 42mm ²
45g50311	AUTomaten-Brenner MHS BOB-45g / 3m EURO-ZA 42mm ²
Für Brenner ohne EURO-ZA gelten nachstehende Preise. Bitte beachten Sie, dass für einzelne Sonderanschlüsse Aufpreise entstehen können, die Sie bitte dem Anhang "A" Sonderanfertigungen entnehmen.	
45g00301	Brenner MHS BOB-45g / 3m 42mm ²
45g00401	Brenner MHS BOB-45g / 4m 42mm ²
45g00501	Brenner MHS BOB-45g / 5m 42mm ²
45g50301	AUTomaten-Brenner MHS BOB-45g / 3m 42mm ²
Überlängen und Unterlängen für Hand- und AUTomaten-Brenner siehe Anhang "B" Sonderanfertigungen	
pg000001	Aufpreis: Pistolengriff / Stabilisator
o.A. 91912453	Hitzeschutzschild für Pistolen-Griffschale (mit Befestigungsschrauben)
29004602	Aufpreis: Sonderbiegung, Abweichung vom Standard, Schalter oben
Brennerhals und AUTomaten-Brennerkörper mit Teflon-Isolierung, Messing-Außenrohr mit Kühlrippen, sehr massiver Stromführung, vorne innen liegende Keramik-Isolierung, komplett mit Düsenstock M8 und Isolierscheibe.	
1	45g91001 Brennerhals MHS BOB-45g
5	45g91501 AUTomaten-Brennerkörper MHS BOB-45g
8	15912301 Polyamid-Zwischenkörper
Griffschalen komplett mit Schalter und Schrauben Kugelgelenke oder Aufnahmehülsen gehören ebenfalls mit zum Lieferumfang	
10	91912535 Ratio-Griffschale Loch-18mm mit Kugelgelenk
10	91912435 Ratio-Griffschale Loch-18mm (***) ohne Kugelgelenk(***)
o.A.	91912438 Ratio Mikroschalter DC2
o.A.	91912439 Ratio Drucktaste rot auch passend RAUCH-Griffschale
o.A.	91912441 Gegenfeder passend Drucktaste Ratio-Griffschale und RAUCH-Griffschale
11	91912102 Industrie-Griffschale Loch-18mm mit Kugelgelenk
11	91912331 Industrie-Griffschale Loch-18mm (***) ohne Kugelgelenk(***)
o.A.	91920411 Industrie Schalterset 11-teilig passend Industrie-Griffschalen mit Bohrung 16/18/20mm
o.A.	91920702 Schraube M3x11,5mm passend Ratio/Industrie/RAUCH-Griffschalen + Knickschutzschalen
o.A.	91920703 Einbaubuchse M3 passend Ratio/Industrie/RAUCH-Griffschalen + Knickschutzschalen
12	91912901 AUT Griffrohr mit Messingmantel AD38mm passend Gummi-Knickschutz
13	91912911 Befestigungsschraube M4x6mm passend AUT Griffrohr AD38mm
14	50191251 Gummiknickschutz RETRO mit Noppen
16	91912704 Feder-Aufnahmehülse pistolenseitig passend Griffschalen mit Kugelgelenk
18	91912503 Knickschutzfeder pistolenseitig für gasgekühlte Brenner mit Kugelgelenk
20	36921311 Koaxialkabel 42mm ² / 3m passend EURO-ZA
20	36921411 Koaxialkabel 42mm ² / 4m passend EURO-ZA

MHS BOB-45g

Schweißbrenner MIG-MAG gasgekühlt

320A bei 60% Einschaltdauer (CO2) - 300A bei 60% Einschaltdauer (Mischgas)

Art.-Nr.		
20	36921511	Koaxialkabel 42mm ² / 5m passend EURO-ZA
21	15912211	Kontermutter M10x1-L9,5mm für Koaxialkabel
22	91902811	Lochkabelschuh passend Industrie-Griffschale
23	91902901	Steckerteil-Kabelschuh EURO-ZA-seitig
24	91903001	Buchsenteil-Kabelschuh passend EURO-ZA
40	91900701	Anschlussmutter isoliert passend EURO-ZA
41	91900101	Zentralstecker feststehende Kontaktstifte EURO-ZA gasgekühlt
41	91900106	Zentralstecker Feder Kontaktstifte (Spring Pins) EURO-ZA gasgekühlt
42	91900801	O-Ring ID4-W1mm passend Gasnippel EURO-ZA
43	91900901	Überwurfmutter IG-M10x1 (ohne Kanten) passend EURO-ZA
49	91900561	Knickschutzschalen mit Schrauben passend EURO-ZA
o.A.	91920702	Schraube M3x11,5mm passend Ratio/Industrie/RAUCH-Griffschalen + Knickschutzschalen
o.A.	91920703	Einbaubuchse M3 passend Ratio/Industrie/RAUCH-Griffschalen + Knickschutzschalen
o.A.	91900601	Befestigungsschraube M4x6mm passend MIG-MAG Knickschutzschalen
52	91912502	Knickschutzfeder passend gasgekühlte Brenner (Einbau ohne Aufnahmhülse)
62	50198001	Düsenstock IG-M8 AG-M16x1-L25mm
63	50191201	Gasverteiler Keripol weiß
63	50191204	HT-Gasverteiler black power
63	50191203	Keramik-Gasverteiler
64	50191241	Isolierscheibe
70	83008001	Stromdüse M8-L30-D10 0,8
70	83010001	Stromdüse M8-L30-D10 1,0
70	83012001	Stromdüse M8-L30-D10 1,2
70	83014001	Stromdüse M8-L30-D10 1,4
70	83010401	Stromdüse M8-L30-D10 1,0 CuCrZr
70	83012401	Stromdüse M8-L30-D10 1,2 CuCrZr
70	83014401	Stromdüse M8-L30-D10 1,4 CuCrZr
70	83008301	Stromdüse M8-L30-D10 0,8 vernickelt
70	83010301	Stromdüse M8-L30-D10 1,0 vernickelt
70	83012301	Stromdüse M8-L30-D10 1,2 vernickelt
70	83014301	Stromdüse M8-L30-D10 1,4 vernickelt
70	83008a01	Stromdüse M8-L30-D10 0,8-A für Aluminiumdraht
70	83010a01	Stromdüse M8-L30-D10 1,0-A für Aluminiumdraht
70	83012a01	Stromdüse M8-L30-D10 1,2-A für Aluminiumdraht
81	45093001	Schraubgasdüse konisch-ID16mm
Weitere Spiralen und Seelen in anderen Abmessungen und Qualitäten auf Anfrage		
90	15451311	Drahtspirale blau ID1,5-AD4,5 passend 3m / EURO-ZA
90	15451411	Drahtspirale blau ID1,5-AD4,5 passend 4m / EURO-ZA
90	15451511	Drahtspirale blau ID1,5-AD4,5 passend 5m / EURO-ZA
90	20451311	Drahtspirale rot ID2,0-AD4,5 passend 3m / EURO-ZA
90	20451411	Drahtspirale rot ID2,0-AD4,5 passend 4m / EURO-ZA
90	20451511	Drahtspirale rot ID2,0-AD4,5 passend 5m / EURO-ZA

MHS BOB-45g

Schweißbrenner MIG-MAG gasgekühlt

320A bei 60% Einschaltdauer (CO₂) - 300A bei 60% Einschaltdauer (Mischgas)

Art.-Nr.		
92	20393311	Kohle-Teflonseele ID2,0-AD3,9 passend 3m / EURO-ZA
92	20393411	Kohle-Teflonseele ID2,0-AD3,9 passend 4m / EURO-ZA
92	20393511	Kohle-Teflonseele ID2,0-AD3,9 passend 5m / EURO-ZA
92	20406311	Kohle-PA-Seele ID2,0-AD4,0 passend 3m / EURO-ZA
92	20406411	Kohle-PA-Seele ID2,0-AD4,0 passend 4m / EURO-ZA
92	20406511	Kohle-PA-Seele ID2,0-AD4,0 passend 5m / EURO-ZA
92	20404311	ULTRA-Drahtführung (braun) ID2,0-AD4,0 passend 3m / EURO-ZA
92	20404411	ULTRA-Drahtführung (braun) ID2,0-AD4,0 passend 4m / EURO-ZA
92	20404511	ULTRA-Drahtführung (braun) ID2,0-AD4,0 passend 5m / EURO-ZA
o.A.	20405002	Messingspirale (blau markiert) ID2,0-AD4,0mm L300mm passend Seele AD3,9/4,0mm
o.A.	25405002	Bronzespirale (blau markiert) ID2,5-AD4,0mm L300mm passend Seele AD3,9/4,0mm
95	91905721	Haltenippel (Messing) L30mm EURO-ZA passend Spirale AD4,5mm
96	91906111	Haltenippel geschlitzt EURO-ZA passend Seele AD3,9/4,0mm
97	91906131	O-Ring ID3,5-W1,5mm passend Kunststoffseelen
o.A.	91906112	Messingstützrohr ID4,4-AD5,0mm L200mm