

# MHS 82-D

gasgekühlt

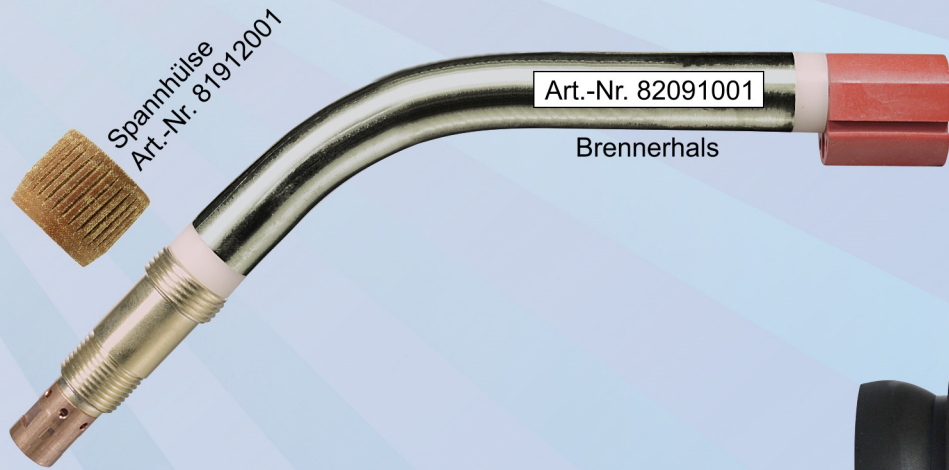


250 Amp./60% ED (CO<sub>2</sub>)  
200 Amp./60% ED (Mischgas)

**Verschleißteile wie:**  
MHS 81-D wassergekühlt

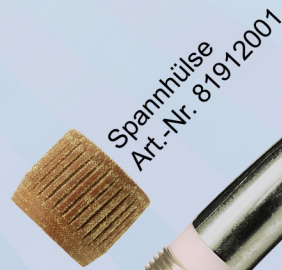
# MHS 82-D

gasgekühlt



Art.-Nr. 82091001

Brennerhals



Spannhülse  
Art.-Nr. 81912001



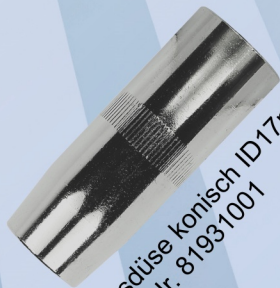
Isolierhülse  
Art.-Nr. 81912101



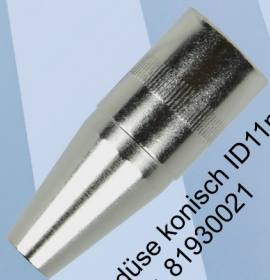
Kugelgelenk  
Art.-Nr. 91912704



Ratio-Griffschale mit Kugelgelenk  
Art.-Nr. 91912536



Gasdüse konisch ID17mm  
Art.-Nr. 81931001



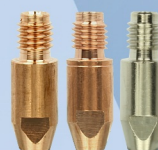
Gasdüse konisch ID11mm  
Art.-Nr. 81930021



Industrie-Griffschale mit Kugelgelenk  
Art.-Nr. 91912103



Düsenstock  
Art.-Nr. 92981001



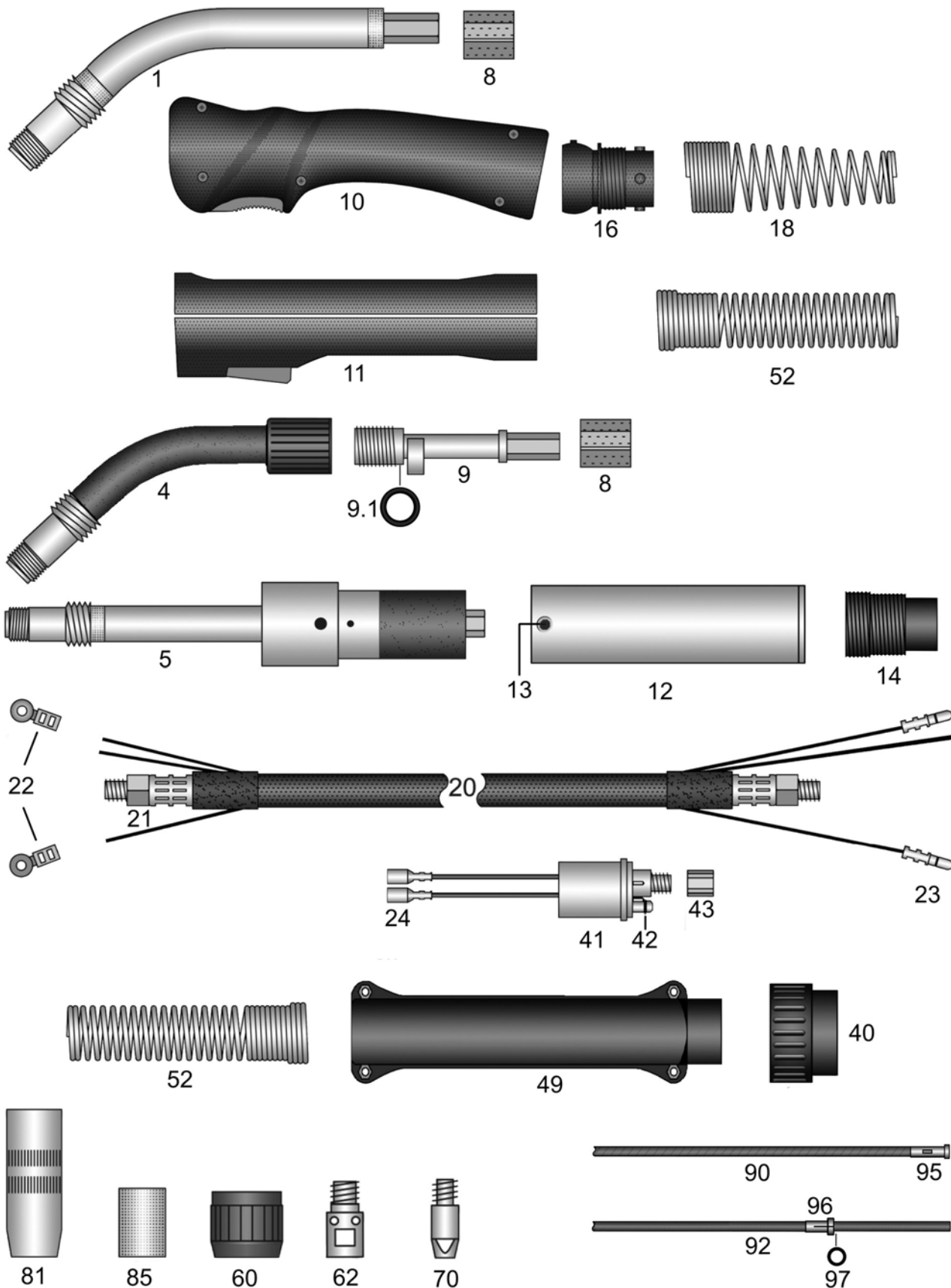
Stromdüse M8 x 30  
Art.-Nr. 830□001  
Art.-Nr. 830□401 (CuCrZr)  
Art.-Nr. 830□301 (vernickelt)  
□ Bitte Drahtstärke eintragen

HSN 641



# MHS 82-D gasgekühlt

250 Ampere bei 60% ED (CO<sub>2</sub>) - 200 Ampere bei 60% ED (Mischgas)



## Bedienungsanleitung

Spannhülse mit Rechtsgewinde (60) bis zum Anschlag schrauben. Dann Isolierhülse mit Linksgewinde (85) bis zum Anschlag schrauben. Gasdüse (81) über die Isolierhülse (85) schieben. Nun die Spannhülse (60) zurückschrauben, um die unter der Gasdüse befindliche Isolierhülse zu pressen. Die Isolierhülse wird nach außen gedrückt und hält die Gasdüse !

HSN 125-1

# MHS 82-D

## Schweißbrenner MIG-MAG gasgekühlt

250A bei 60% Einschaltdauer (CO<sub>2</sub>) - 200A bei 60% Einschaltdauer (Mischgas)

Art.-Nr.	
Verschleißteile wie Brenner MHS 81-D wassergekühlt	
82000311	Brenner MHS 82-D / 3m EURO-ZA 25mm <sup>2</sup>
82000411	Brenner MHS 82-D / 4m EURO-ZA 25mm <sup>2</sup>
82000511	Brenner MHS 82-D / 5m EURO-ZA 25mm <sup>2</sup>
82100311	DR Brenner MHS 82-D / 3m EURO-ZA 25mm <sup>2</sup>
82100411	DR Brenner MHS 82-D / 4m EURO-ZA 25mm <sup>2</sup>
82100511	DR Brenner MHS 82-D / 5m EURO-ZA 25mm <sup>2</sup>
82050311	AUTomaten-Brenner MHS 82-D / 3m EURO-ZA 25mm <sup>2</sup>
82150311	DR AUTomaten-Brenner MHS 82-D / 3m EURO-ZA 25mm <sup>2</sup>
Für Brenner ohne EURO-ZA gelten nachstehende Preise. Bitte beachten Sie, dass für einzelne Sonderanschlüsse Aufpreise entstehen können, die Sie bitte dem Anhang "A" Sonderanfertigungen entnehmen.	
82000301	Brenner MHS 82-D / 3m 25mm <sup>2</sup>
82000401	Brenner MHS 82-D / 4m 25mm <sup>2</sup>
82000501	Brenner MHS 82-D / 5m 25mm <sup>2</sup>
82100301	DR Brenner MHS 82-D / 3m 25mm <sup>2</sup>
82100401	DR Brenner MHS 82-D / 4m 25mm <sup>2</sup>
82100501	DR Brenner MHS 82-D / 5m 25mm <sup>2</sup>
82050301	AUTomaten-Brenner MHS 82-D / 3m 25mm <sup>2</sup>
82150301	DR AUTomaten-Brenner MHS 82-D / 3m 25mm <sup>2</sup>
Überlängen und Unterlängen für Hand- und AUTomaten-Brenner siehe Anhang "B" Sonderanfertigungen	
pg000001	Aufpreis: Pistolengriff / Stabilisator
o.A. 91912453	Hitzeschutzschild für Pistolen-Griffschale (mit Befestigungsschrauben)
29004602	Aufpreis: Sonderbiegung, Abweichung vom Standard, Schalter oben
Brennerhals und AUTomaten-Brennerkörper mit Teflon-Isolierung, vernickeltem Messing-Außenrohr (außer bei DR), sehr massiver Stromführung, komplett mit Düsenstock M8.	
1	82091001 Brennerhals
4	82191001 DR Brennerhals MHS 82-D
5	82091501 AUTomaten-Brennerkörper
8	15912301 Polyamid-Zwischenkörper
9	15912602 DR Messingzwischenkörper passend Ratio-Griffschale
9	15912601 DR Messingzwischenkörper passend Industrie-Griffschale
o.A.	15912651 DR AUTomaten-Zwischenkörper passend Koaxialkabel
9.1	91903604 O-Ring ID19-W2,4mm
Griffschalen komplett mit Schalter, Schrauben und Kugelgelenk oder Aufnahmehülse Griffschalen mit Loch-20mm sind für DR-Brenner	
10	91912535 Ratio-Griffschale Loch-18mm mit Kugelgelenk
10	91912536 Ratio-Griffschale Loch-20mm mit Kugelgelenk
10	91912435 Ratio-Griffschale Loch-18mm (***) ohne Kugelgelenk(***)

## MHS 82-D

### Schweißbrenner MIG-MAG gasgekühlt

250A bei 60% Einschaltdauer (CO<sub>2</sub>) - 200A bei 60% Einschaltdauer (Mischgas)

Art.-Nr.		
10	91912436	Ratio-Griffschale Loch-20mm (***) ohne Kugelgelenk(***)
o.A.	91912438	Ratio Mikroschalter DC2
o.A.	91912439	Ratio Drucktaste rot auch passend RAUCH-Griffschale
o.A.	91912441	Gegenfeder passend Drucktaste Ratio-Griffschale und RAUCH-Griffschale
11	91912102	Industrie-Griffschale Loch-18mm mit Kugelgelenk
11	91912103	Industrie-Griffschale Loch-20mm mit Kugelgelenk
11	91912331	Industrie-Griffschale Loch-18mm (***) ohne Kugelgelenk(***)
11	91912431	Industrie-Griffschale Loch-20mm (***) ohne Kugelgelenk(***)
o.A.	91920411	Industrie Schalterset 11-teilig passend Industrie-Griffschalen mit Bohrung 16/18/20mm
o.A.	91920702	Schraube M3x11,5mm passend Ratio/Industrie/RAUCH-Griffschalen + Knickschutzschalen
o.A.	91920703	Einbaubuchse M3 passend Ratio/Industrie/RAUCH-Griffschalen + Knickschutzschalen
12	91912901	AUT Griffrohr mit Messingmantel AD38mm passend Gummi-Knickschutz
13	91912911	Befestigungsschraube M4x6mm passend AUT Griffrohr AD38mm
14	15912801	Gummi-Knickschutz klein passend Koaxkabel
16	91912704	Feder-Aufnahmhülse pistolenseitig passend Griffschalen mit Kugelgelenk
18	91912503	Knickschutzfeder pistolenseitig für gasgekühlte Brenner mit Kugelgelenk
20	15920311	Koaxialkabel 25mm <sup>2</sup> / 3m passend EURO-ZA
20	15920411	Koaxialkabel 25mm <sup>2</sup> / 4m passend EURO-ZA
20	15920511	Koaxialkabel 25mm <sup>2</sup> / 5m passend EURO-ZA
21	15912211	Kontermutter M10x1-L9,5mm für Koaxialkabel
22	91902811	Lochkabelschuh passend Industrie-Griffschale
23	91902901	Steckerteil-Kabelschuh EURO-ZA-seitig
24	91903001	Buchsenteil-Kabelschuh passend EURO-ZA
40	91900701	Anschlussmutter isoliert passend EURO-ZA
41	91900101	Zentralstecker feststehende Kontaktstifte EURO-ZA gasgekühlt
41	91900106	Zentralstecker Feder Kontaktstifte (Spring Pins) EURO-ZA gasgekühlt
42	91900801	O-Ring ID4-W1mm passend Gasnippel EURO-ZA
43	91900901	Überwurfmutter IG-M10x1 (ohne Kanten) passend EURO-ZA
49	91900561	Knickschutzschalen mit Schrauben passend EURO-ZA
o.A.	91920702	Schraube M3x11,5mm passend Ratio/Industrie/RAUCH-Griffschalen + Knickschutzschalen
o.A.	91920703	Einbaubuchse M3 passend Ratio/Industrie/RAUCH-Griffschalen + Knickschutzschalen
o.A.	91900601	Befestigungsschraube M4x6mm passend MIG-MAG Knickschutzschalen
52	91912502	Knickschutzfeder passend gasgekühlte Brenner (Einbau ohne Aufnahmhülse)
60	81912001	Hartgewebe-Spannhülse mit Rechtsgewinde
62	92981001	Düsenstock IG-M8 AD13-L28mm
70	83008001	Stromdüse M8-L30-D10 0,8
70	83010001	Stromdüse M8-L30-D10 1,0
70	83012001	Stromdüse M8-L30-D10 1,2
70	83014001	Stromdüse M8-L30-D10 1,4
70	83010401	Stromdüse M8-L30-D10 1,0 CuCrZr
70	83012401	Stromdüse M8-L30-D10 1,2 CuCrZr
70	83014401	Stromdüse M8-L30-D10 1,4 CuCrZr
70	83008301	Stromdüse M8-L30-D10 0,8 vernickelt
70	83010301	Stromdüse M8-L30-D10 1,0 vernickelt

## MHS 82-D

Schweißbrenner MIG-MAG gasgekühlt

250A bei 60% Einschaltdauer (CO<sub>2</sub>) - 200A bei 60% Einschaltdauer (Mischgas)

Art.-Nr.		
70	83012301	Stromdüse M8-L30-D10 1,2 vernickelt
70	83014301	Stromdüse M8-L30-D10 1,4 vernickelt
70	83008a01	Stromdüse M8-L30-D10 0,8-A für Aluminiumdraht
70	83010a01	Stromdüse M8-L30-D10 1,0-A für Aluminiumdraht
70	83012a01	Stromdüse M8-L30-D10 1,2-A für Aluminiumdraht
81	81931001	Gasdüse konisch-ID17mm
85	81912101	Hochleistungs-Isolierhülse mit Linksgewinde
Weitere Spiralen und Seelen in anderen Abmessungen und Qualitäten auf Anfrage		
90	15451311	Drahtspirale blau ID1,5-AD4,5 passend 3m / EURO-ZA
90	15451411	Drahtspirale blau ID1,5-AD4,5 passend 4m / EURO-ZA
90	15451511	Drahtspirale blau ID1,5-AD4,5 passend 5m / EURO-ZA
90	20451311	Drahtspirale rot ID2,0-AD4,5 passend 3m / EURO-ZA
90	20451411	Drahtspirale rot ID2,0-AD4,5 passend 4m / EURO-ZA
90	20451511	Drahtspirale rot ID2,0-AD4,5 passend 5m / EURO-ZA
92	20393311	Kohle-Teflonseele ID2,0-AD3,9 passend 3m / EURO-ZA
92	20393411	Kohle-Teflonseele ID2,0-AD3,9 passend 4m / EURO-ZA
92	20393511	Kohle-Teflonseele ID2,0-AD3,9 passend 5m / EURO-ZA
92	20406311	Kohle-PA-Seele ID2,0-AD4,0 passend 3m / EURO-ZA
92	20406411	Kohle-PA-Seele ID2,0-AD4,0 passend 4m / EURO-ZA
92	20406511	Kohle-PA-Seele ID2,0-AD4,0 passend 5m / EURO-ZA
92	20404311	ULTRA-Drahtführung (braun) ID2,0-AD4,0 passend 3m / EURO-ZA
92	20404411	ULTRA-Drahtführung (braun) ID2,0-AD4,0 passend 4m / EURO-ZA
92	20404511	ULTRA-Drahtführung (braun) ID2,0-AD4,0 passend 5m / EURO-ZA
o.A.	20405002	Messingspirale (blau markiert) ID2,0-AD4,0mm L300mm passend Seele AD3,9/4,0mm
o.A.	25405002	Bronzespirale (blau markiert) ID2,5-AD4,0mm L300mm passend Seele AD3,9/4,0mm
95	91905721	Haltenippel (Messing) L300mm EURO-ZA passend Spirale AD4,5mm
96	91906111	Haltenippel geschlitzt EURO-ZA passend Seele AD3,9/4,0mm
97	91906131	O-Ring ID3,5-W1,5mm passend Kunststoffseelen
o.A.	91906112	Messingstützrohr ID4,4-AD5,0mm L200mm
Vorsatzspiralen zur Verwendung mit DR Brennerkörpern (nach Bedarf kürzen)		
o.A.	dr193901	Vorsatzspirale (Stahl) passend DR Brenner L250mm ID1,9-AD3,9mm komplett mit Rippen-Gasführung
o.A.	dr253901	Vorsatzspirale (Stahl) passend DR Brenner L250mm ID2,5-AD3,9mm komplett mit Rippen-Gasführung
o.A.	dr204001	Vorsatzspirale (Messing) passend DR Brenner L250mm ID2,0-AD4,0mm komplett mit Rippen-Gasführung
o.A.	dr254001	Vorsatzspirale (Bronze) passend DR Brenner L250mm ID2,5-AD4,0mm komplett mit Rippen-Gasführung