

# MHS 61

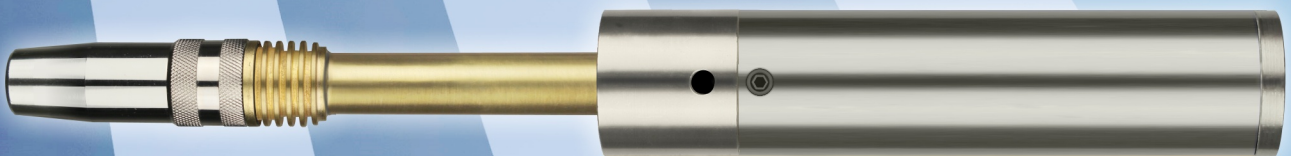
gasgekühlt



400 Amp./60% ED (CO<sub>2</sub>)  
370 Amp./60% ED (Mischgas)

## **Verschleißteile wie:**

MHS KONSUL-601 wassergekühlt



# MHS 61

gasgekühlt

Art.-Nr. 61910001

Brennerhals

O-Ring  
Art.-Nr.  
91914901

Isolier-  
scheibe

Schraubgasdüse konisch ID17mm  
Art.-Nr. 60193001



Kugelgelenk  
Art.-Nr. 91912704



Ratio-Griffschale mit Kugelgelenk  
Art.-Nr. 91912535



Industrie-Griffschale mit Kugelgelenk  
Art.-Nr. 91912102



Isolierscheibe  
Art.-Nr. 60091211



Düsenstock  
Art.-Nr. 60098001 Kupfer  
Art.-Nr. 60098002 Messing



Gasverteiler  
Art.-Nr. 60091201



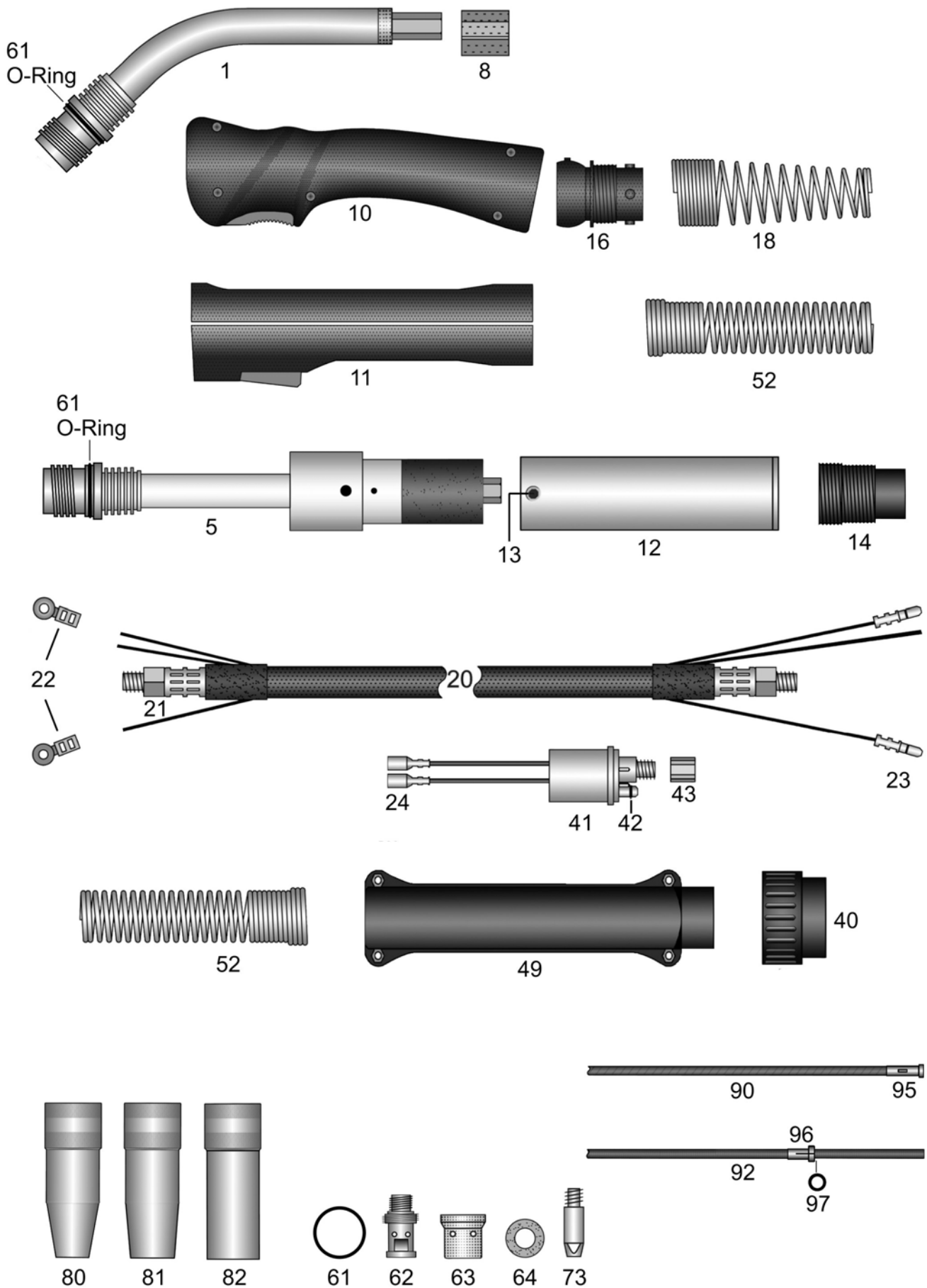
HL-Stromdüse M8x 36  
Art.-Nr. 836□401(CuCrZr)  
□ Bitte Drahtstärke eintragen

HSN 899



# MHS 61 gasgekühlt

400 Ampere bei 60% ED (CO<sub>2</sub>) - 370 Ampere bei 60% ED (Mischgas)



HSN 898-2

# MHS 61 (Gasdüse schraubbar)

Schweißbrenner MIG-MAG gasgekühlt

400A bei 60% Einschaltdauer (CO<sub>2</sub>) - 370A bei 60% Einschaltdauer (Mischgas)

Art.-Nr.

Auf Kundenwunsch kann der Brenner auch mit einem leichteren 50mm<sup>2</sup> Koaxialkabel ausgerüstet werden!

Verschleißteile wie Brenner MHS KONSUL-601 wassergekühlt

61000311	Brenner MHS 61 / 3m EURO-ZA 63mm <sup>2</sup> Schraubgasdüse
61000411	Brenner MHS 61 / 4m EURO-ZA 63mm <sup>2</sup> Schraubgasdüse
61000511	Brenner MHS 61 / 5m EURO-ZA 63mm <sup>2</sup> Schraubgasdüse
61500311	AUTomaten-Brenner MHS 61 / 3m EURO-ZA 63mm <sup>2</sup> Schraubgasdüse

Für Brenner ohne EURO-ZA gelten nachstehende Preise.  
Bitte beachten Sie, dass für einzelne Sonderanschlüsse Aufpreise entstehen können, die Sie bitte dem Anhang "A" Sonderanfertigungen entnehmen.

61000301	Brenner MHS 61 / 3m 63mm <sup>2</sup> Schraubgasdüse
61000401	Brenner MHS 61 / 4m 63mm <sup>2</sup> Schraubgasdüse
61000501	Brenner MHS 61 / 5m 63mm <sup>2</sup> Schraubgasdüse
61500301	AUTomaten-Brenner MHS 61 / 3m 63mm <sup>2</sup> Schraubgasdüse

Überlängen und Unterlängen für Hand- und AUTomaten-Brenner  
siehe Anhang "B" Sonderanfertigungen

pg000001 Aufpreis: Pistolengriff / Stabilisator

o.A. 91912453 Hitzeschutzschild für Pistolen-Griffschale (mit Befestigungsschrauben)

29004602 Aufpreis: Sonderbiegung, Abweichung vom Standard, Schalter oben

Brennerhals und AUTomaten-Brennerkörper mit Maxi-Stromführung,  
Keramik/ Teflon-Isolierung, Messing-Außenrohr , Kupfer -Düsenstock M8 , Isolierscheibe,  
O-Ring für Gasdüsenabdichtung.

1 61910001 Brennerhals passend Schraubgasdüse

5 61915001 AUTomaten-Brennerkörper passend Schraubgasdüse

8 15912301 Polyamid-Zwischenkörper

Griffschalen komplett mit Schalter und Schrauben  
Kugelgelenke oder Aufnahmhülsen gehören ebenfalls mit zum Lieferumfang

10 91912535 Ratio-Griffschale Loch-18mm mit Kugelgelenk

10 91912435 Ratio-Griffschale Loch-18mm (\*\*\*) ohne Kugelgelenk(\*\*\*)

o.A. 91912438 Ratio Mikroschalter DC2

o.A. 91912439 Ratio Drucktaste rot auch passend RAUCH-Griffschale

o.A. 91912441 Gegenfeder passend Drucktaste Ratio-Griffschale und RAUCH-Griffschale

11 91912102 Industrie-Griffschale Loch-18mm mit Kugelgelenk

11 91912331 Industrie-Griffschale Loch-18mm (\*\*\*) ohne Kugelgelenk(\*\*\*)

o.A. 91920411 Industrie Schalterset 11-teilig passend Industrie-Griffschalen mit Bohrung 16/18/20mm

o.A. 91920702 Schraube M3x11,5mm passend Ratio/Industrie/RAUCH-Griffschalen + Knickschutzschalen

o.A. 91920703 Einbaubuchse M3 passend Ratio/Industrie/RAUCH-Griffschalen + Knickschutzschalen

12 91912901 AUT Griffrohr mit Messingmantel AD38mm passend Gummi-Knickschutz

13 91912911 Befestigungsschraube M4x6mm passend AUT Griffrohr AD38mm

14 50191251 Gummiknickschutz RETRO mit Noppen

16 91912704 Feder-Aufnahmhülse pistolenseitig passend Griffschalen mit Kugelgelenk

18 91912503 Knickschutzfeder pistolenseitig für gasgekühlte Brenner mit Kugelgelenk

# MHS 61 (Gasdüse schraubbar)

Schweißbrenner MIG-MAG gasgekühlt

400A bei 60% Einschaltdauer (CO<sub>2</sub>) - 370A bei 60% Einschaltdauer (Mischgas)

Art.-Nr.		
20	61920311	Koaxialkabel 63mm <sup>2</sup> / 3m passend EURO-ZA
20	61920411	Koaxialkabel 63mm <sup>2</sup> / 4m passend EURO-ZA
20	61920511	Koaxialkabel 63mm <sup>2</sup> / 5m passend EURO-ZA
21	15912211	Kontermutter M10x1-L9,5mm für Koaxialkabel
22	91902811	Lochkabelschuh passend Industrie-Griffschale
23	91902901	Steckerteil-Kabelschuh EURO-ZA-seitig
24	91903001	Buchsenteil-Kabelschuh passend EURO-ZA
40	91900701	Anschlussmutter isoliert passend EURO-ZA
41	91900101	Zentralstecker feststehende Kontaktstifte EURO-ZA gasgekühlt
41	91900106	Zentralstecker Feder Kontaktstifte (Spring Pins) EURO-ZA gasgekühlt
42	91900801	O-Ring ID4-W1mm passend Gasnippel EURO-ZA
43	91900901	Überwurfmutter IG-M10x1 (ohne Kanten) passend EURO-ZA
49	91900561	Knickschutzschalen mit Schrauben passend EURO-ZA
o.A.	91920702	Schraube M3x11,5mm passend Ratio/Industrie/RAUCH-Griffschalen + Knickschutzschalen
o.A.	91920703	Einbaubuchse M3 passend Ratio/Industrie/RAUCH-Griffschalen + Knickschutzschalen
o.A.	91900601	Befestigungsschraube M4x6mm passend MIG-MAG Knickschutzschalen
52	91912502	Knickschutzfeder passend gasgekühlte Brenner (Einbau ohne Aufnahmhülse)
61	91914901	O-Ring ID20,35-W1,78mm
62	60098011	Düsenstock IG-M8 Material: Kupfer, komplett mit Isolierscheibe
62	60098012	Düsenstock IG-M8 Material: Messing, komplett mit Isolierscheibe
63	60091201	Gasverteiler
63	60091204	HT-Gasverteiler black power
64	60091211	Isolierscheibe
73	83610401	HL-Stromdüse M8-L36-D10 1,0 CuCrZr
73	83612401	HL-Stromdüse M8-L36-D10 1,2 CuCrZr
73	83614401	HL-Stromdüse M8-L36-D10 1,4 CuCrZr
73	83616401	HL-Stromdüse M8-L36-D10 1,6 CuCrZr
73	83608a41	HL-Stromdüse M8-L36-D10 0,8-A CuCrZr für Aluminiumdraht
73	83610a41	HL-Stromdüse M8-L36-D10 1,0-A CuCrZr für Aluminiumdraht
73	83612a41	HL-Stromdüse M8-L36-D10 1,2-A CuCrZr für Aluminiumdraht
73	83618301	HL-Stromdüse M8-L36-D10 1,6-A vernickelt für Aluminiumdraht
80	60193021	Schraubgasdüse konisch-ID14mm
81	60193001	Schraubgasdüse konisch-ID17mm
82	60193301	Schraubgasdüse zylindrisch-ID21mm
Weitere Spiralen und Seelen in anderen Abmessungen und Qualitäten auf Anfrage		
90	15451311	Drahtspirale blau ID1,5-AD4,5 passend 3m / EURO-ZA
90	15451411	Drahtspirale blau ID1,5-AD4,5 passend 4m / EURO-ZA
90	15451511	Drahtspirale blau ID1,5-AD4,5 passend 5m / EURO-ZA
90	20451311	Drahtspirale rot ID2,0-AD4,5 passend 3m / EURO-ZA
90	20451411	Drahtspirale rot ID2,0-AD4,5 passend 4m / EURO-ZA
90	20451511	Drahtspirale rot ID2,0-AD4,5 passend 5m / EURO-ZA

# MHS 61 (Gasdüse schraubbar)

Schweißbrenner MIG-MAG gasgekühlt

400A bei 60% Einschaltdauer (CO<sub>2</sub>) - 370A bei 60% Einschaltdauer (Mischgas)

Art.-Nr.		
90	23481311	Drahtspirale grün ID2,3-AD4,8 passend 3m / EURO-ZA
90	23481411	Drahtspirale grün ID2,3-AD4,8 passend 4m / EURO-ZA
90	23481511	Drahtspirale grün ID2,3-AD4,8 passend 5m / EURO-ZA
90	25451311	Flachdrahtspirale gelb ID2,5-AD4,5 passend 3m / EURO-ZA
90	25451411	Flachdrahtspirale gelb ID2,5-AD4,5 passend 4m / EURO-ZA
90	25451511	Flachdrahtspirale gelb ID2,5-AD4,5 passend 5m / EURO-ZA
92	20393311	Kohle-Teflonseele ID2,0-AD3,9 passend 3m / EURO-ZA
92	20393411	Kohle-Teflonseele ID2,0-AD3,9 passend 4m / EURO-ZA
92	20393511	Kohle-Teflonseele ID2,0-AD3,9 passend 5m / EURO-ZA
92	27473311	Kohle-Teflonseele ID2,7-AD4,7 passend 3m / EURO-ZA
92	27473411	Kohle-Teflonseele ID2,7-AD4,7 passend 4m / EURO-ZA
92	27473511	Kohle-Teflonseele ID2,7-AD4,7 passend 5m / EURO-ZA
92	20406311	Kohle-PA-Seele ID2,0-AD4,0 passend 3m / EURO-ZA
92	20406411	Kohle-PA-Seele ID2,0-AD4,0 passend 4m / EURO-ZA
92	20406511	Kohle-PA-Seele ID2,0-AD4,0 passend 5m / EURO-ZA
92	23476311	Kohle-PA-Seele ID2,3-AD4,7 passend 3m / EURO-ZA
92	23476411	Kohle-PA-Seele ID2,3-AD4,7 passend 4m / EURO-ZA
92	23476511	Kohle-PA-Seele ID2,3-AD4,7 passend 5m / EURO-ZA
92	20404311	ULTRA-Drahtführung (braun) ID2,0-AD4,0 passend 3m / EURO-ZA
92	20404411	ULTRA-Drahtführung (braun) ID2,0-AD4,0 passend 4m / EURO-ZA
92	20404511	ULTRA-Drahtführung (braun) ID2,0-AD4,0 passend 5m / EURO-ZA
92	23474311	ULTRA-Drahtführung (braun) ID2,3-AD4,7 passend 3m / EURO-ZA
92	23474411	ULTRA-Drahtführung (braun) ID2,3-AD4,7 passend 4m / EURO-ZA
92	23474511	ULTRA-Drahtführung (braun) ID2,3-AD4,7 passend 5m / EURO-ZA
o.A.	20405002	Messingspirale (blau markiert) ID2,0-AD4,0mm L300mm passend Seele AD3,9/4,0mm
o.A.	20405001	Messingspirale (grün markiert) ID2,0-AD4,0mm L300mm passend Seele AD4,7mm
o.A.	25405002	Bronzspirale (blau markiert) ID2,5-AD4,0mm L300mm passend Seele AD3,9/4,0mm
o.A.	25405001	Bronzspirale (grün markiert) ID2,5-AD4,0mm L300mm passend Seele AD4,7mm
95	91905721	Haltenippel (Messing) L30mm EURO-ZA passend Spirale AD4,5mm
96	91906111	Haltenippel geschlitzt EURO-ZA passend Seele AD3,9/4,0mm
97	91906131	O-Ring ID3,5-W1,5mm passend Kunststoffseelen
o.A.	91906112	Messingstützrohr ID4,4-AD5,0mm L200mm