

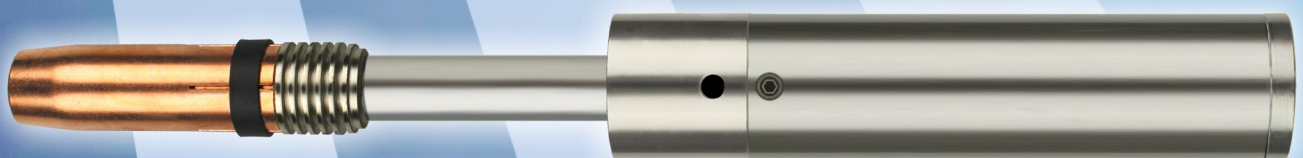
MHS 501-18-D

wassergekühlt



450 Amp./100% ED (CO₂)
400 Amp./100% ED (Mischgas)

Verschleißteile wie:
MHS 35-D gasgekühlt



MHS 501-18-D

wassergekühlt

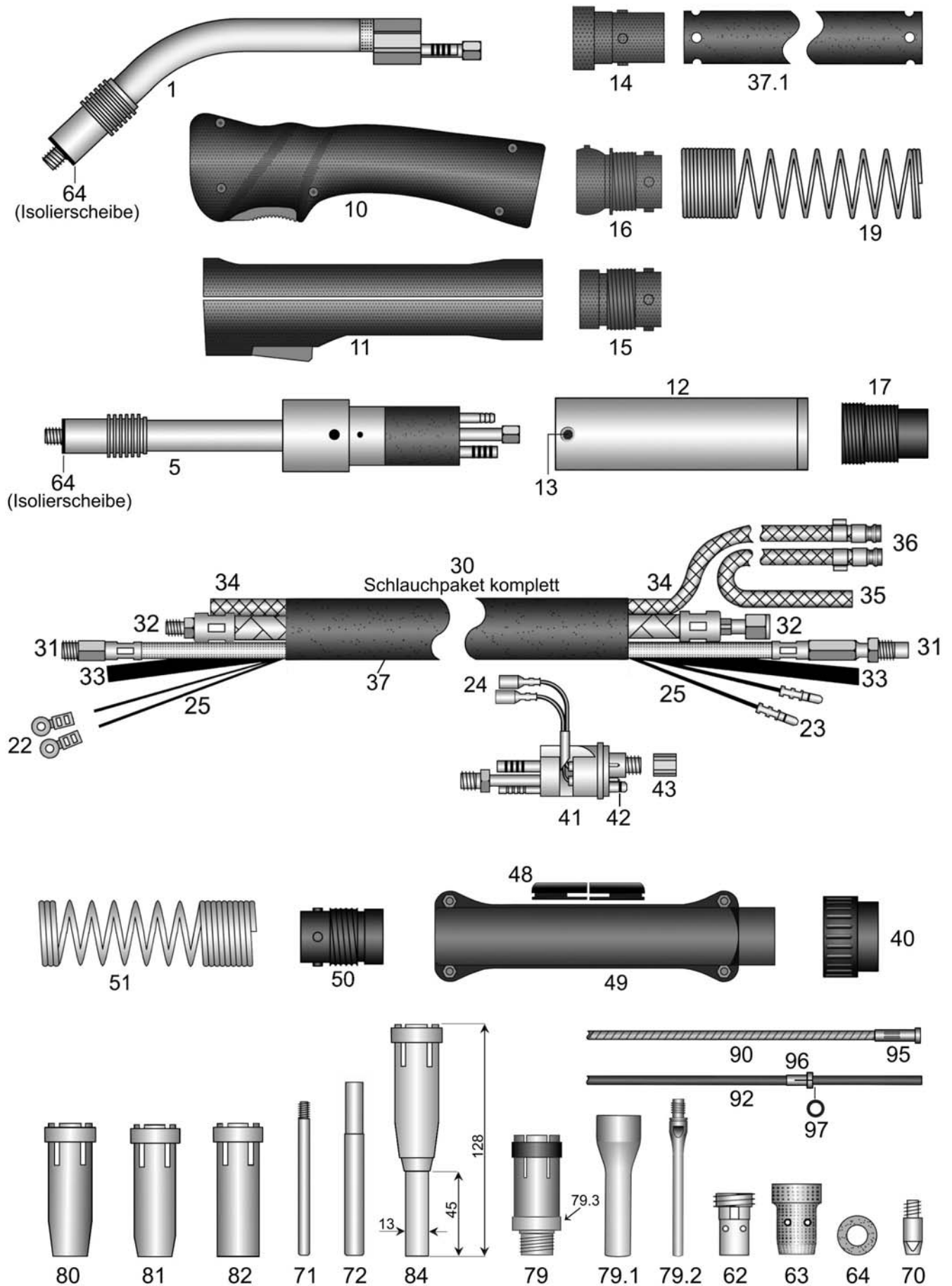


HSN 661-1



MHS 501-18-D wassergekühlt

450 Ampere bei 100% ED (CO₂) - 400 Ampere bei 100% ED (Mischgas)



HSN 134B

MHS 501-18-D

Schweißbrenner MIG-MAG wassergekühlt

450A bei 100% Einschaltdauer (CO₂) - 400A bei 100% Einschaltdauer (Mischgas)

Art.-Nr.	
Verschleißteile wie Brenner MHS 35-D gasgekühlt	
50100311	Brenner MHS 501-18-D / 3m EURO-ZA
50100411	Brenner MHS 501-18-D / 4m EURO-ZA
50100511	Brenner MHS 501-18-D / 5m EURO-ZA
50105311	AUTomaten-Brenner MHS 501-18-D / 3m EURO-ZA
Für Brenner ohne EURO-ZA gelten nachstehende Preise. Bitte beachten Sie, dass für einzelne Sonderanschlüsse Aufpreise entstehen können, die Sie bitte dem Anhang "A" Sonderanfertigungen entnehmen.	
50100301	Brenner MHS 501-18-D / 3m
50100401	Brenner MHS 501-18-D / 4m
50100501	Brenner MHS 501-18-D / 5m
50105301	AUTomaten-Brenner MHS 501-18-D / 3m
Überlängen und Unterlängen für Hand- und AUTomaten-Brenner siehe Anhang "B" Sonderanfertigungen	
Brenner flexibel und hochhitzebeständig gegen geringe Aufpreise erhältlich! Siehe Anhang "B" Sonderanfertigungen	
pg000001	Aufpreis: Pistolengriff / Stabilisator
o.A. 91912453	Hitzeschutzschild für Pistolen-Griffschale (mit Befestigungsschrauben)
29004602	Aufpreis: Sonderbiegung, Abweichung vom Standard, Schalter oben
91900102	Adapter EURO-ZA passend Stromquelle mit Dinse-ZA
Alle Brennerkörper und AUTomaten-Brennerkörper mit Teflon-Isolierung, vernickeltem Messing-Außenrohr mit Kühlrippen, Maxi-Kühlwasserkanäle, vorne innen liegende Keramik-Isolierung, sehr massiver Stromführung, komplett mit Düsenstock M8 und Isolierscheibe.	
2	50191001 Brennerkörper MHS 501-18-D mit Kühlrippen
5	50191501 AUTomaten-Brennerkörper MHS 401/501-18-D
Griffschalen komplett mit Schalter und Schrauben Kugelgelenke oder Aufnahmhülsen gehören ebenfalls mit zum Lieferumfang	
10	91912535 Ratio-Griffschale Loch-18mm mit Kugelgelenk
10	91912435 Ratio-Griffschale Loch-18mm (***) ohne Kugelgelenk(***)
o.A.	91912438 Ratio Mikroschalter DC2
o.A.	91912439 Ratio Drucktaste rot auch passend RAUCH-Griffschale
o.A.	91912441 Gegenfeder passend Drucktaste Ratio-Griffschale und RAUCH-Griffschale
11	91912102 Industrie-Griffschale Loch-18mm mit Kugelgelenk
11	91912331 Industrie-Griffschale Loch-18mm (***) ohne Kugelgelenk(***)
o.A.	91920411 Industrie Schalterset 11-teilig passend Industrie-Griffschalen mit Bohrung 16/18/20mm
o.A.	91920702 Schraube M3x11,5mm passend Ratio/Industrie/RAUCH-Griffschalen + Knickschutzschalen
o.A.	91920703 Einbaubuchse M3 passend Ratio/Industrie/RAUCH-Griffschalen + Knickschutzschalen
12	91912921 AUT Griffrohr mit vernickeltem Messingmantel AD38mm
13	91912911 Befestigungsschraube M4x6mm passend AUT Griffrohr AD38mm
14	50191251 Gummiknickschutz RETRO mit Noppen
15	91912701 Feder-Aufnahmhülse pistolenseitig passend Griffschalen ohne Kugelgelenk

MHS 501-18-D

Schweißbrenner MIG-MAG wassergekühlt

450A bei 100% Einschaltdauer (CO₂) - 400A bei 100% Einschaltdauer (Mischgas)

Art.-Nr.	
16	91912704 Feder-Aufnahmhülse pistolenseitig passend Griffschalen mit Kugelgelenk
17	91912711 AUT Feder-Aufnahmhülse
19	91912501 Knickschutzfeder pistolenseitig passend wassergekühlte Brenner
o.A.	91912511 AUT Knickschutzfeder (lange Ausführung)
o.A.	91912521 AUT Aufhängefeder
o.A.	91912531 AUT Karabinerhaken
o.A.	10089001 Gummi Einfachdruckschalter
22	91902811 Lochkabelschuh passend Industrie-Griffschale
23	91902901 Steckerteil-Kabelschuh EURO-ZA-seitig
24	91903001 Buchsenteil-Kabelschuh passend EURO-ZA
25	91902423 Meter Steuerleitung flach 2x0,75mm ² (Rollenware 100m) Meterpreis pro komplette Rolle
Ersatz-Schlauchpakete passend EURO-ZA, komplett mit Knickschutzfedern und Aufnahme- hülsen. Wahlweise mit oder ohne Kugelgelenk, bitte die gewünschte Ausführung angeben!	
30	09200312 Schlauchpaket komplett 3m / ohne EURO-ZA
30	09200412 Schlauchpaket komplett 4m / ohne EURO-ZA
30	09200512 Schlauchpaket komplett 5m / ohne EURO-ZA
Versorgungsleitungen und Thermoschläuche, superflexibel und hochhitzebeständig siehe Anhang "C" und "D"	
31	0950a311 Drahtförderschlauch MHS / 3m EURO-ZA grün (flexibel)
31	0950a411 Drahtförderschlauch MHS / 4m EURO-ZA grün (flexibel)
31	0950a511 Drahtförderschlauch MHS / 5m EURO-ZA grün (flexibel)
32	09400311 ST 80 PVC-NIT Strom-/Wasserleitung MHS / 3m EURO-ZA
32	09400411 ST 80 PVC-NIT Strom-/Wasserleitung MHS / 4m EURO-ZA
32	09400511 ST 80 PVC-NIT Strom-/Wasserleitung MHS / 5m EURO-ZA
Versorgungsleitungen für AUTomaten-Brenner	
31	0950d311 AUT Drahtförderschlauch MHS / 3m EURO-ZA weiß (hart)
32	09400313 HT 110 Gummi-Gewebeschauch Strom-/Wasserleitung MHS / 3m EURO-ZA
Rollenware: Die Preise gelten pro Meter und sind nur gültig bei Abnahme von kompletten Rollen.	
33	41500001 Meter ST 70 PVC Gasschlauch schwarz ID4,0-W1,5mm (100m)
34	50170001 Meter ST 80 PVC-NIT Gewebeschauch ID5,0-W1,7mm blau für Wasser (100m) robuste Ausführung, dickwandig und knickfest
35	50171001 Meter ST 80 PVC-NIT Gewebeschauch ID5,0-W1,7mm rot für Wasser (100m) robuste Ausführung, dickwandig und knickfest
36	91901001 Kühlwasser-Schnellverschlussstecknippel EURO
o.A.	91901008 Verschlusskappe blau mit Öse passend Stecknippel EURO
o.A.	91901009 Verschlusskappe rot mit Öse passend Stecknippel EURO
37	25151001 Meter Gewebe-Schutzschlauch ID25-W1,5mm (40m)
37.1	25151311 Gewebe-Schutzschlauch ID25-W1,5mm gelocht passend 3m / EURO-ZA
37.1	25151411 Gewebe-Schutzschlauch ID25-W1,5mm gelocht passend 4m / EURO-ZA
37.1	25151511 Gewebe-Schutzschlauch ID25-W1,5mm gelocht passend 5m / EURO-ZA
40	91900701 Anschlussmutter isoliert passend EURO-ZA

MHS 501-18-D

Schweißbrenner MIG-MAG wassergekühlt

450A bei 100% Einschaltdauer (CO₂) - 400A bei 100% Einschaltdauer (Mischgas)

Art.-Nr.	
41	91900201 Zentralstecker feststehende Kontaktstifte EURO-ZA wassergekühlt
41	91900206 Zentralstecker Feder Kontaktstifte (Spring Pins) EURO-ZA wassergekühlt
42	91900801 O-Ring ID4-W1mm passend Gasnippel EURO-ZA
43	91900901 Überwurfmutter IG-M10x1 (ohne Kanten) passend EURO-ZA
48	91901011 Gummi-Schlauchführung passend Knickschutzschale
49	91900561 Knickschutzschalen mit Schrauben passend EURO-ZA
o.A.	91920702 Schraube M3x11,5mm passend Ratio/Industrie/RAUCH-Griffschalen + Knickschutzschalen
o.A.	91920703 Einbaubuchse M3 passend Ratio/Industrie/RAUCH-Griffschalen + Knickschutzschalen
o.A.	91900601 Befestigungsschraube M4x6mm passend MIG-MAG Knickschutzschalen
50	91912801 Feder-Aufnahmhülse passend Knickschutzschale
51	91912601 Knickschutzfeder ZA-seitig
62	50198001 Düsenstock IG-M8 AG-M16x1-L25mm
62	50198101 Düsenstock IG-M6 AG-M16x1-L25mm (für Engspalt-Stromdüse M6)
63	50191201 Gasverteiler Keripol weiß
63	50191204 HT-Gasverteiler black power
63	50191203 Keramik-Gasverteiler
o.A.	50191243 Engspalt-Isolerring black power zur Verwendung mit Engspalt-Gasdüsenunterteil (50193362)
64	50191241 Isolierscheibe
70	83008001 Stromdüse M8-L30-D10 0,8
70	83010001 Stromdüse M8-L30-D10 1,0
70	83012001 Stromdüse M8-L30-D10 1,2
70	83014001 Stromdüse M8-L30-D10 1,4
70	83016001 Stromdüse M8-L30-D10 1,6
70	83020001 Stromdüse M8-L30-D10 2,0
70	83010401 Stromdüse M8-L30-D10 1,0 CuCrZr
70	83012401 Stromdüse M8-L30-D10 1,2 CuCrZr
70	83014401 Stromdüse M8-L30-D10 1,4 CuCrZr
70	83016401 Stromdüse M8-L30-D10 1,6 CuCrZr
70	83020401 Stromdüse M8-L30-D10 2,0 CuCrZr
70	83008301 Stromdüse M8-L30-D10 0,8 vernickelt
70	83010301 Stromdüse M8-L30-D10 1,0 vernickelt
70	83012301 Stromdüse M8-L30-D10 1,2 vernickelt
70	83014301 Stromdüse M8-L30-D10 1,4 vernickelt
70	83016301 Stromdüse M8-L30-D10 1,6 vernickelt
70	83008a01 Stromdüse M8-L30-D10 0,8-A für Aluminiumdraht
70	83010a01 Stromdüse M8-L30-D10 1,0-A für Aluminiumdraht
70	83012a01 Stromdüse M8-L30-D10 1,2-A für Aluminiumdraht
70	83016a01 Stromdüse M8-L30-D10 1,6-A für Aluminiumdraht
Ein weiteres, 2-teiliges Engspaltsystem mit gebogener Gasdüse, kann mit diesem Brennertyp kombiniert werden! Preise auf Anfrage	
71	68310101 Engspalt-Stromdüse M6-L83-D6 0,8-1,0 vernickelt
71	68312101 Engspalt-Stromdüse M6-L83-D6 1,2 vernickelt
72	91921801 Engspalt Zentrier-Steckschlüssel passend Stromdüse M6-L83-D6mm
79	50193362 Engspalt-Gasdüsenunterteil Cu-vernickelt mit PTFE Dichtring
79.1	50193364 Engspalt-Gasdüse Cu-vernickelt Zylinder ID11-AD14mm passend Engspalt-Gasdüsenunterteil

MHS 501-18-D

Schweißbrenner MIG-MAG wassergekühlt

450A bei 100% Einschaltdauer (CO₂) - 400A bei 100% Einschaltdauer (Mischgas)

Art.-Nr.		
79.1	50193365	Engspalt-Gasdüse Cu-vernickelt Zylinder ID12-AD15mm passend Engspalt-Gasdüsenunterteil
79.2	88551041	Engspalt-Stromdüse M8-L85,5-D10 auf 6mm überdreht 0,8 - 1,0 CuCrZr
79.2	88551241	Engspalt-Stromdüse M8-L85,5-D10 auf 6mm überdreht 1,2 CuCrZr
79.3	50193363	PTFE-Dichtung passend Engspalt-Gasdüsenunterteil
80	50193201	Gasdüse konisch-ID14mm
81	50193001	Gasdüse konisch-ID16mm
82	50193301	Gasdüse zylindrisch-ID19mm
84	50193361	Engspalt-Gasdüse mit Zylinder ID11-AD13-L45mm (Länge über alles 128mm)
Weitere Spiralen und Seelen in anderen Abmessungen und Qualitäten auf Anfrage		
90	20450311	Drahtspirale ID2,0-AD4,5 passend 3m / EURO-ZA
90	20450411	Drahtspirale ID2,0-AD4,5 passend 4m / EURO-ZA
90	20450511	Drahtspirale ID2,0-AD4,5 passend 5m / EURO-ZA
90	25450311	Drahtspirale ID2,5-AD4,5 passend 3m / EURO-ZA
90	25450411	Drahtspirale ID2,5-AD4,5 passend 4m / EURO-ZA
90	25450511	Drahtspirale ID2,5-AD4,5 passend 5m / EURO-ZA
92	20393311	Kohle-Teflonseele ID2,0-AD3,9 passend 3m / EURO-ZA
92	20393411	Kohle-Teflonseele ID2,0-AD3,9 passend 4m / EURO-ZA
92	20393511	Kohle-Teflonseele ID2,0-AD3,9 passend 5m / EURO-ZA
92	27473311	Kohle-Teflonseele ID2,7-AD4,7 passend 3m / EURO-ZA
92	27473411	Kohle-Teflonseele ID2,7-AD4,7 passend 4m / EURO-ZA
92	27473511	Kohle-Teflonseele ID2,7-AD4,7 passend 5m / EURO-ZA
92	20406311	Kohle-PA-Seele ID2,0-AD4,0 passend 3m / EURO-ZA
92	20406411	Kohle-PA-Seele ID2,0-AD4,0 passend 4m / EURO-ZA
92	20406511	Kohle-PA-Seele ID2,0-AD4,0 passend 5m / EURO-ZA
92	23476311	Kohle-PA-Seele ID2,3-AD4,7 passend 3m / EURO-ZA
92	23476411	Kohle-PA-Seele ID2,3-AD4,7 passend 4m / EURO-ZA
92	23476511	Kohle-PA-Seele ID2,3-AD4,7 passend 5m / EURO-ZA
92	29476311	Kohle-PA-Seele ID2,9-AD4,7 passend 3m / EURO-ZA
92	29476411	Kohle-PA-Seele ID2,9-AD4,7 passend 4m / EURO-ZA
92	29476511	Kohle-PA-Seele ID2,9-AD4,7 passend 5m / EURO-ZA
92	20404311	ULTRA-Drahtführung (braun) ID2,0-AD4,0 passend 3m / EURO-ZA
92	20404411	ULTRA-Drahtführung (braun) ID2,0-AD4,0 passend 4m / EURO-ZA
92	20404511	ULTRA-Drahtführung (braun) ID2,0-AD4,0 passend 5m / EURO-ZA
92	23474311	ULTRA-Drahtführung (braun) ID2,3-AD4,7 passend 3m / EURO-ZA
92	23474411	ULTRA-Drahtführung (braun) ID2,3-AD4,7 passend 4m / EURO-ZA
92	23474511	ULTRA-Drahtführung (braun) ID2,3-AD4,7 passend 5m / EURO-ZA
92	29474311	ULTRA-Drahtführung (braun) ID2,9-AD4,7 passend 3m / EURO-ZA
92	29474411	ULTRA-Drahtführung (braun) ID2,9-AD4,7 passend 4m / EURO-ZA
92	29474511	ULTRA-Drahtführung (braun) ID2,9-AD4,7 passend 5m / EURO-ZA

MHS 501-18-D

Schweißbrenner MIG-MAG wassergekühlt

450A bei 100% Einschaltdauer (CO₂) - 400A bei 100% Einschaltdauer (Mischgas)

Art.-Nr.		
o.A.	20405002	Messingspirale (blau markiert) ID2,0-AD4,0mm L300mm passend Seele AD3,9/4,0mm
o.A.	20405001	Messingspirale (grün markiert) ID2,0-AD4,0mm L300mm passend Seele AD4,7mm
o.A.	25405002	Bronzespирale (blau markiert) ID2,5-AD4,0mm L300mm passend Seele AD3,9/4,0mm
o.A.	25405001	Bronzespирale (grün markiert) ID2,5-AD4,0mm L300mm passend Seele AD4,7mm
95	91905721	Haltenippel (Messing) L30mm EURO-ZA passend Spirale AD4,5mm
96	91906111	Haltenippel geschlitzt EURO-ZA passend Seele AD3,9/4,0mm
96	91906121	Haltenippel geschlitzt EURO-ZA passend Seele AD4,5/4,7mm
97	91906131	O-Ring ID3,5-W1,5mm passend Kunststoffseelen
o.A.	91906112	Messingstützrohr ID4,4-AD5,0mm L200mm