

MHS 451g

gasgekühlt

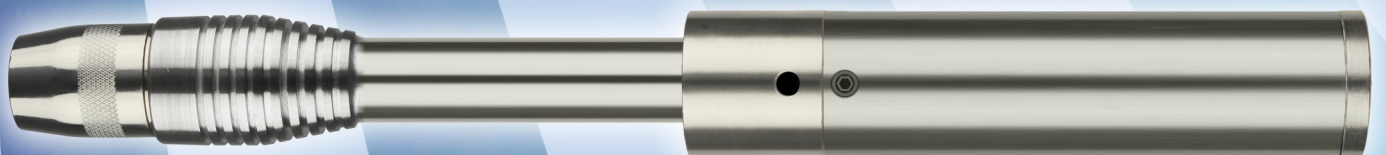


340 Amp./ 60% ED (CO₂)

320 Amp./ 60% ED (Mischgas)

Verschleißteile wie:

MHS 451 wassergekühlt



MHS 451g

gasgekühlt

Befestigungsfeder
für Gasdüse, eingebaut
Art.-Nr. 45191231

Art.-Nr. 451g9101

Brennerkörper

innen liegende
Isolierscheibe
Art.-Nr. 45191241

Spritzschutz

Gasdüse konisch
ID 15mm, L53
Art.-Nr. 45193001

Gasdüse zylindrisch
ID 20mm, L53
Art.-Nr. 45193301

Düsenstock M8
Art.-Nr. 25981001

Stromdüse M8 x 30
Art.-Nr. 830 001
☐ **Bitte Drahtstärke eintragen**

Kugelgelenk
Art.-Nr. 91912704



Ratio-Griffschale mit Kugelgelenk
Art.-Nr. 91912535



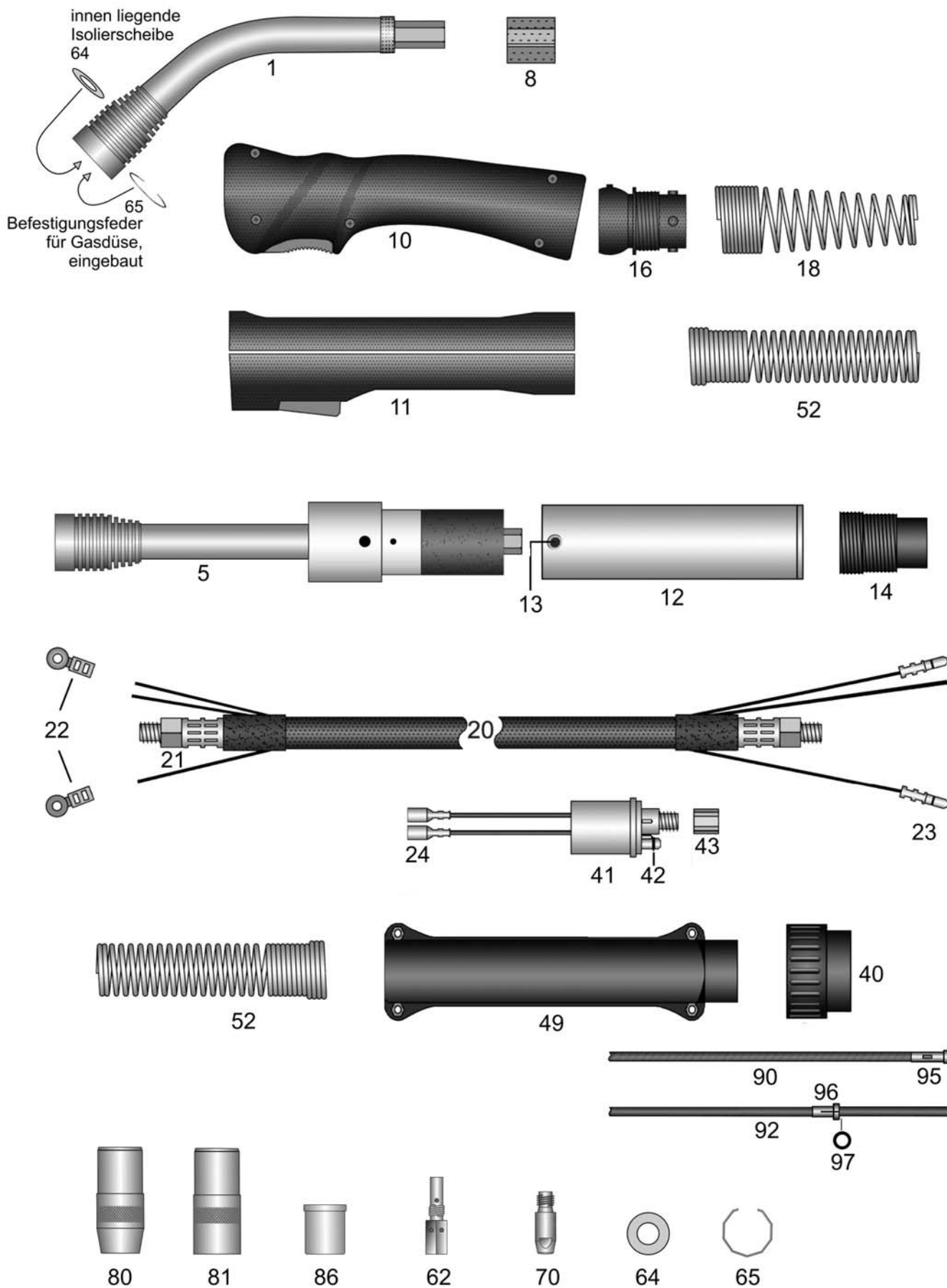
Industrie-Griffschale mit Kugelgelenk
Art.-Nr. 91912102

HSN 974



MHS 451g gasgekühlt

340 Ampere bei 60% ED (CO₂) - 320 Ampere bei 60% ED (Mischgas)



HSN 978-1

MHS 451g (Gasdüse steckbar)

Schweißbrenner MIG-MAG gasgekühlt

340A bei 60% Einschaltdauer (CO₂) - 320A bei 60% Einschaltdauer (Mischgas)

Art.-Nr.	
Verschleißteile wie Brenner MHS 451 wassergekühlt	
451g0311	Brenner MHS 451g / 3m EURO-ZA
451g0411	Brenner MHS 451g / 4m EURO-ZA
451g0511	Brenner MHS 451g / 5m EURO-ZA
451g5311	AUTomaten-Brenner MHS 451g / 3m EURO-ZA
Für Brenner ohne EURO-ZA gelten nachstehende Preise. Bitte beachten Sie, dass für einzelne Sonderanschlüsse Aufpreise entstehen können, die Sie bitte dem Anhang "A" Sonderanfertigungen entnehmen.	
451g0301	Brenner MHS 451g / 3m
451g0401	Brenner MHS 451g / 4m
451g0501	Brenner MHS 451g / 5m
451g5301	AUTomaten-Brenner MHS 451g / 3m
Überlängen und Unterlängen für Hand- und AUTomaten-Brenner siehe Anhang "B" Sonderanfertigungen	
pg000001	Aufpreis: Pistolengriff / Stabilisator
o.A. 91912453	Hitzeschutzschild für Pistolen-Griffschale (mit Befestigungsschrauben)
29004602	Aufpreis: Sonderbiegung, Abweichung vom Standard, Schalter oben
Brennerhals und AUTomaten-Brennerkörper mit Maxi-Stromführung, Keramik/ Teflon-Isolierung, vernickeltem Messing-Außenrohr mit Kühlrippen, Kupfer-Düsenstock M8, Isolierscheibe, Befestigungsfeder für Gasdüse.	
1	451g9101 Brennerhals
5	451g9151 AUTomaten-Brennerkörper
8	15912301 Polyamid-Zwischenkörper
Griffschalen komplett mit Schalter und Schrauben Kugelgelenke oder Aufnahmhülsen gehören ebenfalls mit zum Lieferumfang	
10	91912535 Ratio-Griffschale Loch-18mm mit Kugelgelenk
10	91912435 Ratio-Griffschale Loch-18mm (***) ohne Kugelgelenk(***)
o.A.	91912438 Ratio Mikroschalter DC2
o.A.	91912439 Ratio Drucktaste rot auch passend RAUCH-Griffschale
o.A.	91912441 Gegenfeder passend Drucktaste Ratio-Griffschale und RAUCH-Griffschale
11	91912102 Industrie-Griffschale Loch-18mm mit Kugelgelenk
11	91912331 Industrie-Griffschale Loch-18mm (***) ohne Kugelgelenk(***)
o.A.	91920411 Industrie Schalterset 11-teilig passend Industrie-Griffschalen mit Bohrung 16/18/20mm
o.A.	91920702 Schraube M3x11,5mm passend Ratio/Industrie/RAUCH-Griffschalen + Knickschutzschalen
o.A.	91920703 Einbaubuchse M3 passend Ratio/Industrie/RAUCH-Griffschalen + Knickschutzschalen
12	91912901 AUT Griffrohr mit Messingmantel AD38mm passend Gummi-Knickschutz
13	91912911 Befestigungsschraube M4x6mm passend AUT Griffrohr AD38mm
14	50191251 Gummiknickschutz RETRO mit Noppen
16	91912704 Feder-Aufnahmhülse pistolenseitig passend Griffschalen mit Kugelgelenk
18	91912503 Knickschutzfeder pistolenseitig für gasgekühlte Brenner mit Kugelgelenk
20	36921311 Koaxialkabel 42mm ² / 3m passend EURO-ZA
20	36921411 Koaxialkabel 42mm ² / 4m passend EURO-ZA

MHS 451g (Gasdüse steckbar)

Schweißbrenner MIG-MAG gasgekühlt

340A bei 60% Einschaltdauer (CO₂) - 320A bei 60% Einschaltdauer (Mischgas)

Art.-Nr.		
20	36921511	Koaxialkabel 42mm ² / 5m passend EURO-ZA
21	15912211	Kontermutter M10x1-L9,5mm für Koaxialkabel
22	91902811	Lochkabelschuh passend Industrie-Griffschale
23	91902901	Steckerteil-Kabelschuh EURO-ZA-seitig
24	91903001	Buchsenteil-Kabelschuh passend EURO-ZA
40	91900701	Anschlussmutter isoliert passend EURO-ZA
41	91900101	Zentralstecker feststehende Kontaktstifte EURO-ZA gasgekühlt
41	91900106	Zentralstecker Feder Kontaktstifte (Spring Pins) EURO-ZA gasgekühlt
42	91900801	O-Ring ID4-W1mm passend Gasnippel EURO-ZA
43	91900901	Überwurfmutter IG-M10x1 (ohne Kanten) passend EURO-ZA
49	91900561	Knickschutzschalen mit Schrauben passend EURO-ZA
o.A.	91920702	Schraube M3x11,5mm passend Ratio/Industrie/RAUCH-Griffschalen + Knickschutzschalen
o.A.	91920703	Einbaubuchse M3 passend Ratio/Industrie/RAUCH-Griffschalen + Knickschutzschalen
o.A.	91900601	Befestigungsschraube M4x6mm passend MIG-MAG Knickschutzschalen
52	91912502	Knickschutzfeder passend gasgekühlte Brenner (Einbau ohne Aufnahmhülse)
62	25981001	Düsenstock IG-M8-SW10-L35mm
64	45191241	Isolierscheibe HT-200 MHS 451g und MHS 451
65	45191231	Haltefeder Gasdüsenbefestigung Typ 451
70	83008001	Stromdüse M8-L30-D10 0,8
70	83010001	Stromdüse M8-L30-D10 1,0
70	83012001	Stromdüse M8-L30-D10 1,2
70	83014001	Stromdüse M8-L30-D10 1,4
70	83016001	Stromdüse M8-L30-D10 1,6
70	83008301	Stromdüse M8-L30-D10 0,8 vernickelt
70	83010301	Stromdüse M8-L30-D10 1,0 vernickelt
70	83012301	Stromdüse M8-L30-D10 1,2 vernickelt
70	83014301	Stromdüse M8-L30-D10 1,4 vernickelt
70	83016301	Stromdüse M8-L30-D10 1,6 vernickelt
70	83008401	Stromdüse M8-L30-D10 0,8 CuCrZr
70	83010401	Stromdüse M8-L30-D10 1,0 CuCrZr
70	83012401	Stromdüse M8-L30-D10 1,2 CuCrZr
70	83014401	Stromdüse M8-L30-D10 1,4 CuCrZr
70	83016401	Stromdüse M8-L30-D10 1,6 CuCrZr
70	83008a01	Stromdüse M8-L30-D10 0,8-A für Aluminiumdraht
70	83010a01	Stromdüse M8-L30-D10 1,0-A für Aluminiumdraht
70	83012a01	Stromdüse M8-L30-D10 1,2-A für Aluminiumdraht
70	83016a01	Stromdüse M8-L30-D10 1,6-A für Aluminiumdraht
80	45193001	Gasdüse konisch-ID16mm MHS 451g und MHS 451 (ohne PTFE Spritzerschutz)
81	45193301	Gasdüse zylindrisch-ID20mm MHS 451g und MHS 451 (ohne PTFE Spritzerschutz)
86	45191211	Spritzerschutz MHS 451g und MHS 451
Weitere Spiralen und Seelen in anderen Abmessungen und Qualitäten auf Anfrage		
90	15451311	Drahtspirale blau ID1,5-AD4,5 passend 3m / EURO-ZA
90	15451411	Drahtspirale blau ID1,5-AD4,5 passend 4m / EURO-ZA

MHS 451g (Gasdüse steckbar)

Schweißbrenner MIG-MAG gasgekühlt

340A bei 60% Einschaltdauer (CO₂) - 320A bei 60% Einschaltdauer (Mischgas)

Art.-Nr.		
90	15451511	Drahtspirale blau ID1,5-AD4,5 passend 5m / EURO-ZA
90	20451311	Drahtspirale rot ID2,0-AD4,5 passend 3m / EURO-ZA
90	20451411	Drahtspirale rot ID2,0-AD4,5 passend 4m / EURO-ZA
90	20451511	Drahtspirale rot ID2,0-AD4,5 passend 5m / EURO-ZA
90	23481311	Drahtspirale grün ID2,3-AD4,8 passend 3m / EURO-ZA
90	23481411	Drahtspirale grün ID2,3-AD4,8 passend 4m / EURO-ZA
90	23481511	Drahtspirale grün ID2,3-AD4,8 passend 5m / EURO-ZA
90	25451311	Flachdrahtspirale gelb ID2,5-AD4,5 passend 3m / EURO-ZA
90	25451411	Flachdrahtspirale gelb ID2,5-AD4,5 passend 4m / EURO-ZA
90	25451511	Flachdrahtspirale gelb ID2,5-AD4,5 passend 5m / EURO-ZA
92	20393311	Kohle-Teflonseele ID2,0-AD3,9 passend 3m / EURO-ZA
92	20393411	Kohle-Teflonseele ID2,0-AD3,9 passend 4m / EURO-ZA
92	20393511	Kohle-Teflonseele ID2,0-AD3,9 passend 5m / EURO-ZA
92	20406311	Kohle-PA-Seele ID2,0-AD4,0 passend 3m / EURO-ZA
92	20406411	Kohle-PA-Seele ID2,0-AD4,0 passend 4m / EURO-ZA
92	20406511	Kohle-PA-Seele ID2,0-AD4,0 passend 5m / EURO-ZA
92	20404311	ULTRA-Drahtführung (braun) ID2,0-AD4,0 passend 3m / EURO-ZA
92	20404411	ULTRA-Drahtführung (braun) ID2,0-AD4,0 passend 4m / EURO-ZA
92	20404511	ULTRA-Drahtführung (braun) ID2,0-AD4,0 passend 5m / EURO-ZA
o.A.	20405002	Messingspirale (blau markiert) ID2,0-AD4,0mm L300mm passend Seele AD3,9/4,0mm
o.A.	25405002	Bronzespirale (blau markiert) ID2,5-AD4,0mm L300mm passend Seele AD3,9/4,0mm
95	91905721	Haltenippel (Messing) L300mm EURO-ZA passend Spirale AD4,5mm
96	91906111	Haltenippel geschlitzt EURO-ZA passend Seele AD3,9/4,0mm
97	91906131	O-Ring ID3,5-W1,5mm passend Kunststoffseelen
o.A.	91906112	Messingstützrohr ID4,4-AD5,0mm L200mm