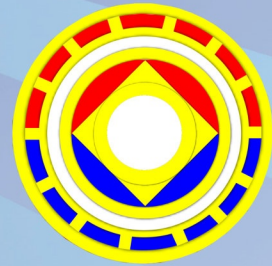


MHS 451

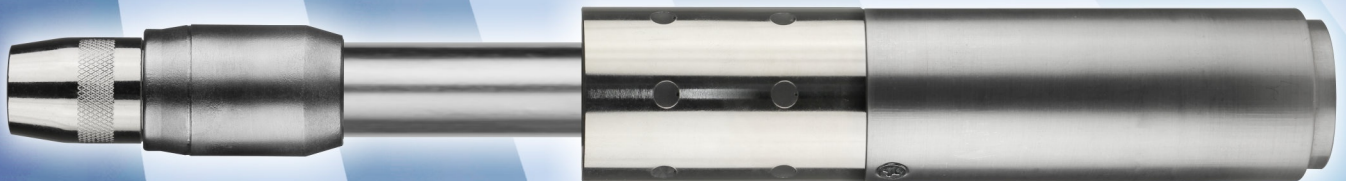
mit Kaskadenkühlsystem
wassergekühlt



520 Amp./100% ED (CO₂)
470 Amp./100% ED (Mischgas)

Verschleißteile wie:

MHS 451g gasgekühlt



MHS 451 mit Kaskadenkühlsystem wassergekühlt

Befestigungsfeder
für Gasdüse, eingebaut
Art.-Nr. 45191231



Spritzschutz

innen liegende
Isolierscheibe
Art.-Nr. 45191241



Art.-Nr. 45191001

Brennerkörper



Gasdüse konisch
ID 15mm, L 53
Art.-Nr. 45193001



Gasdüse zylindrisch
ID 20mm, L 53
Art.-Nr. 45193001



Düsenstock M8
Art.-Nr. 25981001



Stromdüse M8 x 30
Art.-Nr. 830 001
□ Bitte Drahtstärke eintragen



Kugelgelenk
Art.-Nr. 91912704



Ratio-Griffschale mit Kugelgelenk
Art.-Nr. 91912537



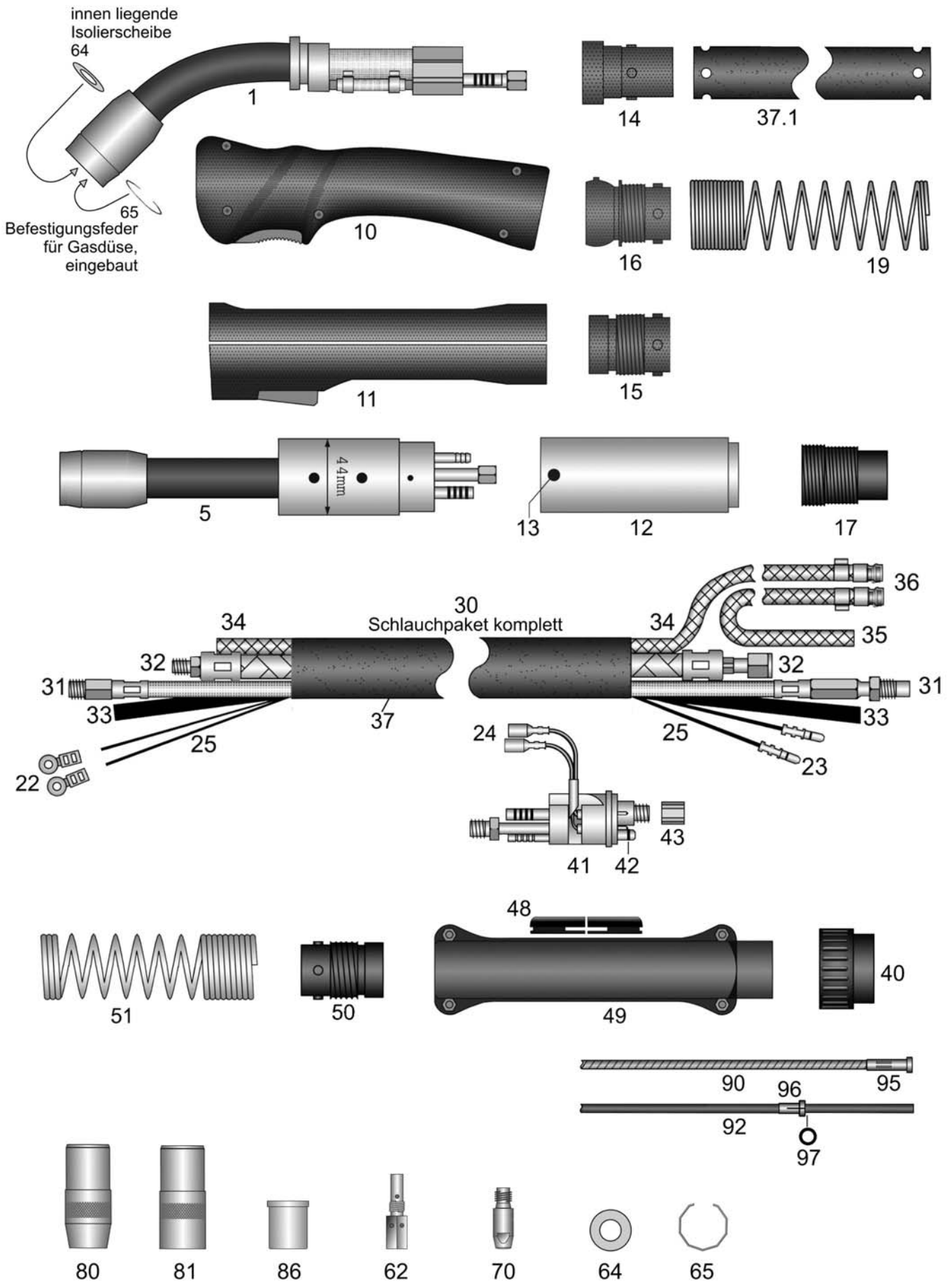
Industrie-Griffschale mit Kugelgelenk
Art.-Nr. 91912104

HSN 976



MHS 451 mit Kaskadenkühlsystem

520 Ampere bei 100% ED (CO₂) - 470 Ampere bei 100% ED (Mischgas)



HSN 979

MHS 451 (Gasdüse steckbar)

Schweißbrenner MIG-MAG wassergekühlt

520A bei 100% Einschaltdauer (CO₂) - 470A bei 100% Einschaltdauer (Mischgas)

Art.-Nr.

Verschleißteile wie Brenner MHS 451g gasgekühlt

45100311	Brenner MHS 451 / 3m EURO-ZA
45100411	Brenner MHS 451 / 4m EURO-ZA
45100511	Brenner MHS 451 / 5m EURO-ZA
45150311	AUTomaten-Brenner MHS 451 / 3m EURO-ZA

Für Brenner ohne EURO-ZA gelten nachstehende Preise.
Bitte beachten Sie, dass für einzelne Sonderanschlüsse Aufpreise entstehen können,
die Sie bitte dem Anhang "A" Sonderanfertigungen entnehmen.

45100301	Brenner MHS 451 / 3m
45100401	Brenner MHS 451 / 4m
45100501	Brenner MHS 451 / 5m
45150301	AUTomaten-Brenner MHS 451 / 3m

Überlängen und Unterlängen für Hand- und AUTomaten-Brenner
siehe Anhang "B" Sonderanfertigungen

Brenner flexibel und hochhitzebeständig gegen geringe Aufpreise erhältlich!
Siehe Anhang "B" Sonderanfertigungen

29004602	Aufpreis: Sonderbiegung, Abweichung vom Standard, Schalter oben
91900102	Adapter EURO-ZA passend Stromquelle mit Dinse-ZA

Brennerkörper und AUTomaten-Brennerkörper mit 2 Kreis Kühlsystem
(Kaskadenkühlsystem), komplett mit Kupfer-Düsenstock M8, Isolierscheibe,
Befestigungsfeder für Gasdüse.

1	45191001	Brennerkörper
5	45191501	AUTomaten-Brennerkörper

Griffschalen komplett mit Schalter und Schrauben
Kugelgelenke oder Aufnahmehülsen gehören ebenfalls mit zum Lieferumfang

10	91912537	Ratio-Griffschale Loch-21mm mit Kugelgelenk
10	91912437	Ratio-Griffschale Loch-21mm (** ohne Kugelgelenk**)
o.A.	91912438	Ratio Mikroschalter DC2
o.A.	91912439	Ratio Drucktaste rot auch passend RAUCH-Griffschale
o.A.	91912441	Gegenfeder passend Drucktaste Ratio-Griffschale und RAUCH-Griffschale
11	91912104	Industrie-Griffschale Loch-21mm mit Kugelgelenk
11	91912433	Industrie-Griffschale Loch-21mm (** ohne Kugelgelenk**) (** Auslaufmodell**)
o.A.	91920412	Industrie Schalterset 9-teilig passend Industrie-Griffschalen mit Bohrung 21mm
o.A.	91920702	Schraube M3x11,5mm passend Ratio/Industrie/RAUCH-Griffschalen + Knickschutzschalen
o.A.	91920703	Einbaubuchse M3 passend Ratio/Industrie/RAUCH-Griffschalen + Knickschutzschalen

12	91912923	AUT Griffrohr mit Alu-Mantel AD44mm
13	91912912	Befestigungsschraube Senkkopf M4x6mm passend AUT Griffrohr AD44mm

14	50191251	Gummiknickschutz RETRO mit Noppen
15	91912701	Feder-Aufnahmehülse pistolenseitig passend Griffschalen ohne Kugelgelenk
16	91912704	Feder-Aufnahmehülse pistolenseitig passend Griffschalen mit Kugelgelenk
17	91912711	AUT Feder-Aufnahmehülse
19	91912501	Knickschutzfeder pistolenseitig passend wassergekühlte Brenner

MHS 451 (Gasdüse steckbar)

Schweißbrenner MIG-MAG wassergekühlt

520A bei 100% Einschaltdauer (CO₂) - 470A bei 100% Einschaltdauer (Mischgas)

Art.-Nr.	
o.A.	91912511 AUT Knickschutzfeder (lange Ausführung)
o.A.	91912521 AUT Aufhängfeder
o.A.	91912531 AUT Karabinerhaken
o.A.	10089001 Gummi Einfachdruckschalter
22	91902811 Lochkabelschuh passend Industrie-Griffschale
23	91902901 Steckerteil-Kabelschuh EURO-ZA-seitig
24	91903001 Buchsenteil-Kabelschuh passend EURO-ZA
25	91902423 Meter Steuerleitung flach 2x0,75mm ² (Rollenware 100m) Meterpreis pro komplette Rolle
Ersatz-Schlauchpakete passend EURO-ZA, komplett mit Knickschutzfedern und Aufnahme- hülsen. Wahlweise mit oder ohne Kugelgelenk, bitte die gewünschte Ausführung angeben!	
30	09200312 Schlauchpaket komplett 3m / ohne EURO-ZA
30	09200412 Schlauchpaket komplett 4m / ohne EURO-ZA
30	09200512 Schlauchpaket komplett 5m / ohne EURO-ZA
Versorgungsleitungen und Thermoschläuche, superflexibel und hochhitzebeständig siehe Anhang "C" und "D"	
31	0950a311 Drahtförderschlauch MHS / 3m EURO-ZA grün (flexibel)
31	0950a411 Drahtförderschlauch MHS / 4m EURO-ZA grün (flexibel)
31	0950a511 Drahtförderschlauch MHS / 5m EURO-ZA grün (flexibel)
32	09400311 ST 80 PVC-NIT Strom-/Wasserleitung MHS / 3m EURO-ZA
32	09400411 ST 80 PVC-NIT Strom-/Wasserleitung MHS / 4m EURO-ZA
32	09400511 ST 80 PVC-NIT Strom-/Wasserleitung MHS / 5m EURO-ZA
Versorgungsleitungen für AUTomaten-Brenner	
31	0950d311 AUT Drahtförderschlauch MHS / 3m EURO-ZA weiß (hart)
32	09400313 HT 110 Gummi-Gewebes Schlauch Strom-/Wasserleitung MHS / 3m EURO-ZA
Rollenware: Die Preise gelten pro Meter und sind nur gültig bei Abnahme von kompletten Rollen.	
33	41500001 Meter ST 70 PVC Gasschlauch schwarz ID4,0-W1,5mm (100m)
34	50170001 Meter ST 80 PVC-NIT Gewebes Schlauch ID5,0-W1,7mm blau für Wasser (100m) robuste Ausführung, dickwandig und knickfest
35	50171001 Meter ST 80 PVC-NIT Gewebes Schlauch ID5,0-W1,7mm rot für Wasser (100m) robuste Ausführung, dickwandig und knickfest
36	91901001 Kühlwasser-Schnellverschlussstecknippel EURO
o.A.	91901008 Verschlusskappe blau mit Öse passend Stecknippel EURO
o.A.	91901009 Verschlusskappe rot mit Öse passend Stecknippel EURO
37	25151001 Meter Gewebe-Schutzschlauch ID25-W1,5mm (40m)
37.1	25151311 Gewebe-Schutzschlauch ID25-W1,5mm gelocht passend 3m / EURO-ZA
37.1	25151411 Gewebe-Schutzschlauch ID25-W1,5mm gelocht passend 4m / EURO-ZA
37.1	25151511 Gewebe-Schutzschlauch ID25-W1,5mm gelocht passend 5m / EURO-ZA
40	91900701 Anschlussmutter isoliert passend EURO-ZA
41	91900201 Zentralstecker feststehende Kontaktstifte EURO-ZA wassergekühlt
41	91900206 Zentralstecker Feder Kontaktstifte (Spring Pins) EURO-ZA wassergekühlt

MHS 451 (Gasdüse steckbar)

Schweißbrenner MIG-MAG wassergekühlt

520A bei 100% Einschaltdauer (CO₂) - 470A bei 100% Einschaltdauer (Mischgas)

Art.-Nr.		
42	91900801	O-Ring ID4-W1mm passend Gasnippel EURO-ZA
43	91900901	Überwurfmutter IG-M10x1 (ohne Kanten) passend EURO-ZA
48	91901011	Gummi-Schlauchführung passend Knickschutzschale
49	91900561	Knickschutzschalen mit Schrauben passend EURO-ZA
o.A.	91920702	Schraube M3x11,5mm passend Ratio/Industrie/RAUCH-Griffschalen + Knickschutzschalen
o.A.	91920703	Einbaubuchse M3 passend Ratio/Industrie/RAUCH-Griffschalen + Knickschutzschalen
o.A.	91900601	Befestigungsschraube M4x6mm passend MIG-MAG Knickschutzschalen
50	91912801	Feder-Aufnahmhülse passend Knickschutzschale
51	91912601	Knickschutzfeder ZA-seitig
62	25981001	Düsenstock IG-M8-SW10-L35mm
64	45191241	Isolierscheibe HT-200 MHS 451g und MHS 451
65	45191231	Haltefeder Gasdüsenbefestigung Typ 451
70	83008001	Stromdüse M8-L30-D10 0,8
70	83010001	Stromdüse M8-L30-D10 1,0
70	83012001	Stromdüse M8-L30-D10 1,2
70	83014001	Stromdüse M8-L30-D10 1,4
70	83016001	Stromdüse M8-L30-D10 1,6
70	83020001	Stromdüse M8-L30-D10 2,0
70	83008301	Stromdüse M8-L30-D10 0,8 vernickelt
70	83010301	Stromdüse M8-L30-D10 1,0 vernickelt
70	83012301	Stromdüse M8-L30-D10 1,2 vernickelt
70	83014301	Stromdüse M8-L30-D10 1,4 vernickelt
70	83016301	Stromdüse M8-L30-D10 1,6 vernickelt
70	83008401	Stromdüse M8-L30-D10 0,8 CuCrZr
70	83010401	Stromdüse M8-L30-D10 1,0 CuCrZr
70	83012401	Stromdüse M8-L30-D10 1,2 CuCrZr
70	83014401	Stromdüse M8-L30-D10 1,4 CuCrZr
70	83016401	Stromdüse M8-L30-D10 1,6 CuCrZr
70	83020401	Stromdüse M8-L30-D10 2,0 CuCrZr
70	83008a01	Stromdüse M8-L30-D10 0,8-A für Aluminiumdraht
70	83010a01	Stromdüse M8-L30-D10 1,0-A für Aluminiumdraht
70	83012a01	Stromdüse M8-L30-D10 1,2-A für Aluminiumdraht
70	83016a01	Stromdüse M8-L30-D10 1,6-A für Aluminiumdraht
80	45193001	Gasdüse konisch-ID16mm MHS 451g und MHS 451 (ohne PTFE Spritzerschutz)
81	45193301	Gasdüse zylindrisch-ID20mm MHS 451g und MHS 451 (ohne PTFE Spritzerschutz)
86	45191211	Spritzerschutz MHS 451g und MHS 451
Weitere Spiralen und Seelen in anderen Abmessungen und Qualitäten auf Anfrage		
90	20450311	Drahtspirale ID2,0-AD4,5 passend 3m / EURO-ZA
90	20450411	Drahtspirale ID2,0-AD4,5 passend 4m / EURO-ZA
90	20450511	Drahtspirale ID2,0-AD4,5 passend 5m / EURO-ZA
90	25450311	Drahtspirale ID2,5-AD4,5 passend 3m / EURO-ZA

MHS 451 (Gasdüse steckbar)

Schweißbrenner MIG-MAG wassergekühlt

520A bei 100% Einschaltdauer (CO₂) - 470A bei 100% Einschaltdauer (Mischgas)

Art.-Nr.	
90	25450411 Drahtspirale ID2,5-AD4,5 passend 4m / EURO-ZA
90	25450511 Drahtspirale ID2,5-AD4,5 passend 5m / EURO-ZA
92	20393311 Kohle-Teflonseele ID2,0-AD3,9 passend 3m / EURO-ZA
92	20393411 Kohle-Teflonseele ID2,0-AD3,9 passend 4m / EURO-ZA
92	20393511 Kohle-Teflonseele ID2,0-AD3,9 passend 5m / EURO-ZA
92	27473311 Kohle-Teflonseele ID2,7-AD4,7 passend 3m / EURO-ZA
92	27473411 Kohle-Teflonseele ID2,7-AD4,7 passend 4m / EURO-ZA
92	27473511 Kohle-Teflonseele ID2,7-AD4,7 passend 5m / EURO-ZA
92	20406311 Kohle-PA-Seele ID2,0-AD4,0 passend 3m / EURO-ZA
92	20406411 Kohle-PA-Seele ID2,0-AD4,0 passend 4m / EURO-ZA
92	20406511 Kohle-PA-Seele ID2,0-AD4,0 passend 5m / EURO-ZA
92	23476311 Kohle-PA-Seele ID2,3-AD4,7 passend 3m / EURO-ZA
92	23476411 Kohle-PA-Seele ID2,3-AD4,7 passend 4m / EURO-ZA
92	23476511 Kohle-PA-Seele ID2,3-AD4,7 passend 5m / EURO-ZA
92	29476311 Kohle-PA-Seele ID2,9-AD4,7 passend 3m / EURO-ZA
92	29476411 Kohle-PA-Seele ID2,9-AD4,7 passend 4m / EURO-ZA
92	29476511 Kohle-PA-Seele ID2,9-AD4,7 passend 5m / EURO-ZA
92	20404311 ULTRA-Drahtführung (braun) ID2,0-AD4,0 passend 3m / EURO-ZA
92	20404411 ULTRA-Drahtführung (braun) ID2,0-AD4,0 passend 4m / EURO-ZA
92	20404511 ULTRA-Drahtführung (braun) ID2,0-AD4,0 passend 5m / EURO-ZA
92	23474311 ULTRA-Drahtführung (braun) ID2,3-AD4,7 passend 3m / EURO-ZA
92	23474411 ULTRA-Drahtführung (braun) ID2,3-AD4,7 passend 4m / EURO-ZA
92	23474511 ULTRA-Drahtführung (braun) ID2,3-AD4,7 passend 5m / EURO-ZA
92	29474311 ULTRA-Drahtführung (braun) ID2,9-AD4,7 passend 3m / EURO-ZA
92	29474411 ULTRA-Drahtführung (braun) ID2,9-AD4,7 passend 4m / EURO-ZA
92	29474511 ULTRA-Drahtführung (braun) ID2,9-AD4,7 passend 5m / EURO-ZA
o.A.	20405002 Messingspirale (blau markiert) ID2,0-AD4,0mm L300mm passend Seele AD3,9/4,0mm
o.A.	20405001 Messingspirale (grün markiert) ID2,0-AD4,0mm L300mm passend Seele AD4,7mm
o.A.	25405002 Bronzespirale (blau markiert) ID2,5-AD4,0mm L300mm passend Seele AD3,9/4,0mm
o.A.	25405001 Bronzespirale (grün markiert) ID2,5-AD4,0mm L300mm passend Seele AD4,7mm
95	91905721 Haltenippel (Messing) L30mm EURO-ZA passend Spirale AD4,5mm
96	91906111 Haltenippel geschlitzt EURO-ZA passend Seele AD3,9/4,0mm
96	91906121 Haltenippel geschlitzt EURO-ZA passend Seele AD4,5/4,7mm
97	91906131 O-Ring ID3,5-W1,5mm passend Kunststoffseelen
o.A.	91906112 Messingstützrohr ID4,4-AD5,0mm L200mm