

MHS 354

mit Schraubgasdüse M18
wassergekühlt



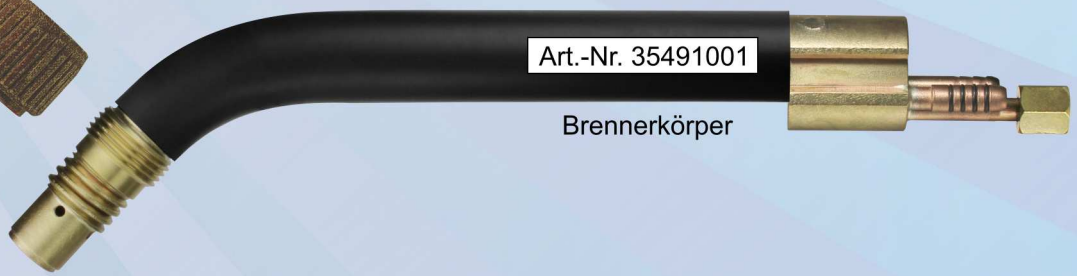
350 Amp./100% ED (CO₂)
310 Amp./100% ED (Mischgas)



MHS 354 mit Schraubgasdüse M18 wassergekühlt



HGW-Schutzhülse
Art.-Nr. 35191201

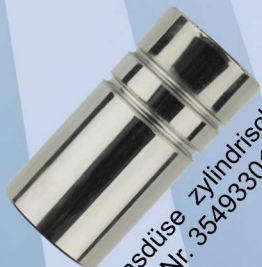


Art.-Nr. 35491001

Brennerkörper



Gasdüse konisch ID17mm
Art.-Nr. 35493001



Gasdüse zylindrisch ID21mm
Art.-Nr. 35493301



Kugelgelenk
Art.-Nr. 91912704



Ratio-Griffschale mit Kugelgelenk
Art.-Nr. 91912536



Industrie-Griffschale mit Kugelgelenk
Art.-Nr. 91912103



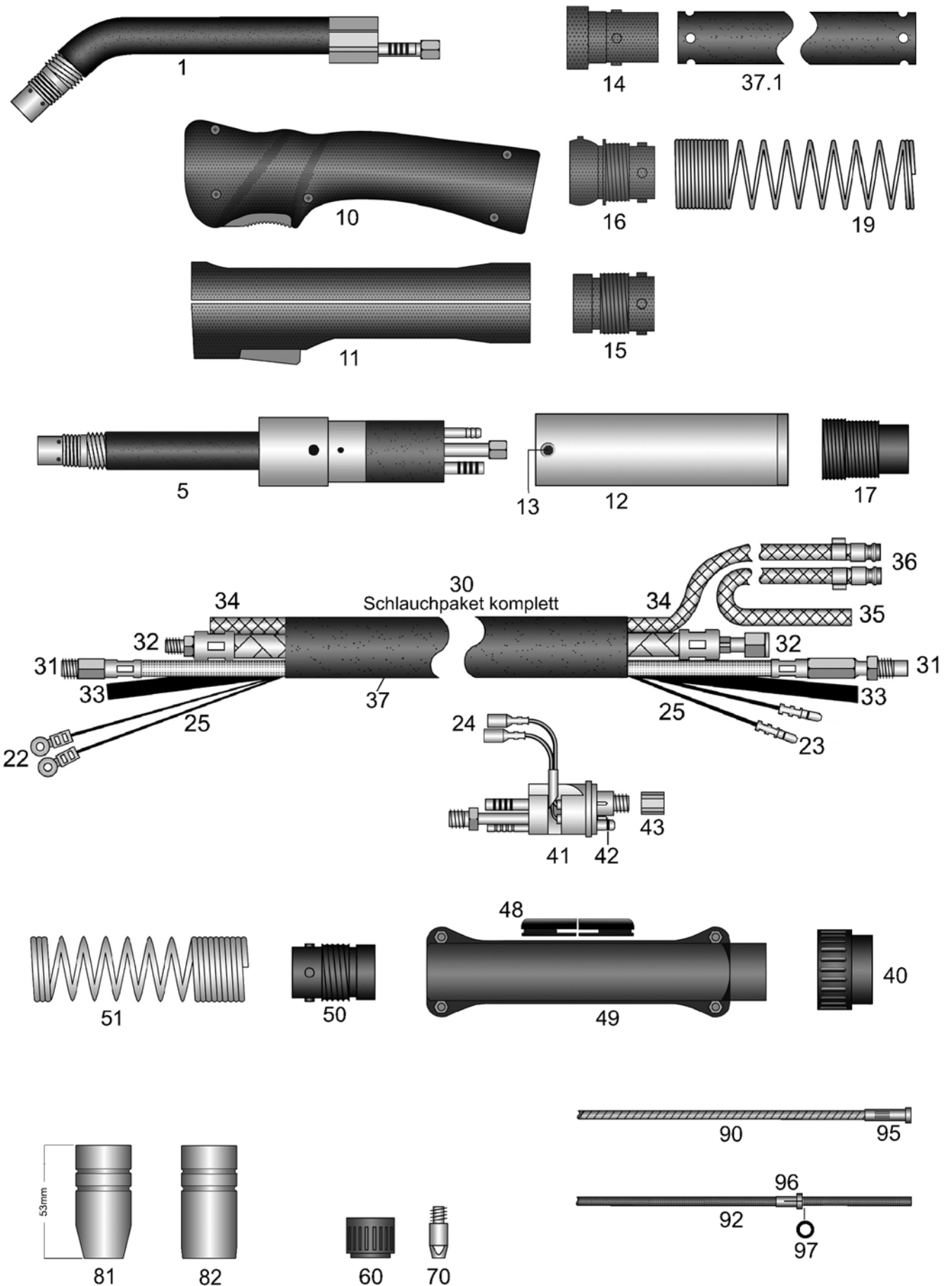
Stromdüse M8 x 30
Art.-Nr. 830□001
Art.-Nr. 830□401(CuCrZr)
Art.-Nr. 830□301(vernickelt)
□ Bitte Drahtstärke eintragen

HSN 675



MHS 354 wassergekühlt

350 Ampere bei 100% ED (CO₂) - 310 Ampere bei 100% ED (Mischgas)



HSN 130A

MHS 354

Schweißbrenner MIG-MAG wassergekühlt

350A bei 100% Einschaltdauer (CO₂) - 310A bei 100% Einschaltdauer (Mischgas)

Art.-Nr.	
35400311	Brenner MHS 354 / 3m EURO-ZA
35400411	Brenner MHS 354 / 4m EURO-ZA
35400511	Brenner MHS 354 / 5m EURO-ZA
35450311	AUTomaten-Brenner MHS 354 / 3m EURO-ZA

**Für Brenner ohne EURO-ZA gelten nachstehende Preise.
Bitte beachten Sie, dass für einzelne Sonderanschlüsse Aufpreise entstehen können,
die Sie bitte dem Anhang "A" Sonderanfertigungen entnehmen.**

35400301	Brenner MHS 354 / 3m
35400401	Brenner MHS 354 / 4m
35400501	Brenner MHS 354 / 5m
35450301	AUTomaten-Brenner MHS 354 / 3m

**Überlängen und Unterlängen für Hand- und AUTomaten-Brenner
siehe Anhang "B" Sonderanfertigungen**

**Brenner flexibel und hochhitzebeständig gegen geringe Aufpreise erhältlich!
Siehe Anhang "B" Sonderanfertigungen**

pg000001	Aufpreis: Pistolengriff / Stabilisator
o.A. 91912453	Hitzeschutzschild für Pistolen-Griffschale (mit Befestigungsschrauben)
29004602	Aufpreis: Sonderbiegung, Abweichung vom Standard, Schalter oben

91900102	Adapter EURO-ZA passend Stromquelle mit Dinse-ZA
----------	--

**Brennerkörper und AUTomaten-Brennerkörper mit Gummi-Isolierung, sehr massiver
Stromführung, Maxi-Kühlwasserkanäle und kleinem Biegeradius.**

1	35491001	Brennerkörper
o.A.	30405001	Aufpreis: mit Messinginnenrohr ID3-AD4mm für Aluminiumdraht
5	35491501	AUTomaten-Brennerkörper

**Griffschalen komplett mit Schalter und Schrauben
Kugelgelenke oder Aufnahmhülsen gehören ebenfalls mit zum Lieferumfang**

10	91912536	Ratio-Griffschale Loch-20mm mit Kugelgelenk
10	91912436	Ratio-Griffschale Loch-20mm (** ohne Kugelgelenk**)
o.A.	91912438	Ratio Mikroschalter DC2
o.A.	91912439	Ratio Drucktaste rot auch passend RAUCH-Griffschale
o.A.	91912441	Gegenfeder passend Drucktaste Ratio-Griffschale und RAUCH-Griffschale
11	91912103	Industrie-Griffschale Loch-20mm mit Kugelgelenk
11	91912431	Industrie-Griffschale Loch-20mm (** ohne Kugelgelenk**)
o.A.	91920411	Industrie Schalterset 11-teilig passend Industrie-Griffschalen mit Bohrung 16/18/20mm
o.A.	91920702	Schraube M3x11,5mm passend Ratio/Industrie/RAUCH-Griffschalen + Knickschutzschalen
o.A.	91920703	Einbaubuchse M3 passend Ratio/Industrie/RAUCH-Griffschalen + Knickschutzschalen.

12	91912921	AUT Griffrohr mit Messingmantel AD38mm
13	91912911	Befestigungsschraube M4x6mm passend AUT Griffrohr

14	50191251	Gummiknickschutz RETRO mit Noppen
15	91912701	Feder-Aufnahmhülse pistolenseitig passend Griffschalen ohne Kugelgelenk
16	91912704	Feder-Aufnahmhülse pistolenseitig passend Griffschalen mit Kugelgelenk
17	91912711	AUT Feder-Aufnahmhülse
19	91912501	Knickschutzfeder pistolenseitig passend wassergekühlte Brenner
o.A.	91912511	AUT Knickschutzfeder (lange Ausführung)

MHS 354

Schweißbrenner MIG-MAG wassergekühlt

350A bei 100% Einschaltdauer (CO₂) - 310A bei 100% Einschaltdauer (Mischgas)

Art.-Nr.		
o.A.	91912521	AUT Aufhängefeder
o.A.	91912531	AUT Karabinerhaken
o.A.	10089001	Gummi Einfachdruckschalter
22	91902811	Lochkabelschuh passend Industrie-Griffschale
23	91902901	Steckerteil-Kabelschuh EURO-ZA-seitig
24	91903001	Buchsenteil-Kabelschuh passend EURO-ZA
25	91902502	Meter Steuerleitung flach 4x0,5mm ² (Rollenware 200m) Meterpreis pro komplette Rolle
Ersatz-Schlauchpakete passend EURO-ZA komplett mit Knickschutzfedern und Aufnahmehülse Standard oder Kugelgelenk bitte angeben!		
30	09200312	Schlauchpaket komplett 3m / ohne EURO-ZA
30	09200412	Schlauchpaket komplett 4m / ohne EURO-ZA
30	09200512	Schlauchpaket komplett 5m / ohne EURO-ZA
Versorgungsleitungen und Thermoschläuche, superflexibel und hochhitzebeständig siehe Anhang "C" und "D"		
31	0950a311	Drahtförderschlauch MHS / 3m EURO-ZA grün (flexibel)
31	0950a411	Drahtförderschlauch MHS / 4m EURO-ZA grün (flexibel)
31	0950a511	Drahtförderschlauch MHS / 5m EURO-ZA grün (flexibel)
32	09400311	ST 80 PVC-NIT Strom-/Wasserleitung MHS / 3m EURO-ZA
32	09400411	ST 80 PVC-NIT Strom-/Wasserleitung MHS / 4m EURO-ZA
32	09400511	ST 80 PVC-NIT Strom-/Wasserleitung MHS / 5m EURO-ZA
Versorgungsleitungen für AUTomaten-Brenner		
31	0950d311	AUT Drahtförderschlauch MHS / 3m EURO-ZA weiß (hart)
32	09400313	HT 110 Gummi-Gewebeschauch Strom-/Wasserleitung MHS / 3m EURO-ZA
Rollenware: Die Preise gelten pro Meter und sind nur gültig bei Abnahme von kompletten Rollen.		
33	41500001	Meter ST 70 PVC Gasschlauch schwarz ID4,0-W1,5mm (100m)
34	50170001	Meter ST 80 PVC-NIT Gewebeschauch ID5,0-W1,7mm blau für Wasser (100m) robuste Ausführung, dickwandig und knickfest
35	50171001	Meter ST 80 PVC-NIT Gewebeschauch ID5,0-W1,7mm rot für Wasser (100m) robuste Ausführung, dickwandig und knickfest
36	91901001	Kühlwasser-Schnellverschlussstecknippel EURO
o.A.	91901008	Verschlußskappe blau mit Öse passend Stecknippel EURO
o.A.	91901009	Verschlußskappe rot mit Öse passend Stecknippel EURO
37	25151001	Meter Gewebe-Schutzschlauch ID25-W1,5mm (40m)
37.1	25151311	Gewebe-Schutzschlauch ID25-W1,5mm gelocht passend 3m / EURO-ZA
37.1	25151411	Gewebe-Schutzschlauch ID25-W1,5mm gelocht passend 4m / EURO-ZA
37.1	25151511	Gewebe-Schutzschlauch ID25-W1,5mm gelocht passend 5m / EURO-ZA
40	91900701	Anschlussmutter isoliert passend EURO-ZA
41	91900201	Zentralstecker feststehende Kontaktstifte EURO-ZA wassergekühlt
41	91900206	Zentralstecker Feder Kontaktstifte (Spring Pins) EURO-ZA wassergekühlt
42	91900801	O-Ring ID4-W1mm passend Gasnippel EURO-ZA
43	91900901	Überwurfmutter IG-M10x1 (ohne Kanten) passend EURO-ZA

MHS 354

Schweißbrenner MIG-MAG wassergekühlt

350A bei 100% Einschaltdauer (CO₂) - 310A bei 100% Einschaltdauer (Mischgas)

Art.-Nr.		
48	91901011	Gummi-Schlauchführung passend Knickschutzschale
49	91900561	Knickschutzschalen mit Schrauben EURO-ZA
o.A.	91920702	Schraube M3x11,5mm passend Ratio/Industrie/RAUCH-Griffschalen + Knickschutzschalen
o.A.	91920703	Einbaubuchse M3 passend Ratio/Industrie/RAUCH-Griffschalen + Knickschutzschalen.
o.A.	91900601	Befestigungsschraube M4x6mm passend MIG-MAG Knickschutzschalen
50	91912801	Feder-Aufnahmhülse EURO-ZA
51	91912601	Knickschutzfeder ZA-seitig passend Feder-Aufnahmhülse groß
60	35191201	Hartgewebe-Schutzhülse
70	83008001	Stromdüse M8-L30-D10 0,8
70	83010001	Stromdüse M8-L30-D10 1,0
70	83012001	Stromdüse M8-L30-D10 1,2
70	83014001	Stromdüse M8-L30-D10 1,4
70	83010401	Stromdüse M8-L30-D10 1,0 CuCrZr
70	83012401	Stromdüse M8-L30-D10 1,2 CuCrZr
70	83014401	Stromdüse M8-L30-D10 1,4 CuCrZr
70	83008301	Stromdüse M8-L30-D10 0,8 vernickelt
70	83010301	Stromdüse M8-L30-D10 1,0 vernickelt
70	83012301	Stromdüse M8-L30-D10 1,2 vernickelt
70	83014301	Stromdüse M8-L30-D10 1,4 vernickelt
70	83008a01	Stromdüse M8-L30-D10 0,8-A für Aluminiumdraht
70	83010a01	Stromdüse M8-L30-D10 1,0-A für Aluminiumdraht
70	83012a01	Stromdüse M8-L30-D10 1,2-A für Aluminiumdraht
81	35493001	Schraubgasdüse M18 konisch-ID17mm L53mm
82	35493301	Schraubgasdüse M18 zylindrisch-ID21mm L53mm
Weitere Spiralen und Seelen in anderen Abmessungen und Qualitäten auf Anfrage		
90	20450311	Drahtspirale ID2,0-AD4,5 passend 3m / EURO-ZA
90	20450411	Drahtspirale ID2,0-AD4,5 passend 4m / EURO-ZA
90	20450511	Drahtspirale ID2,0-AD4,5 passend 5m / EURO-ZA
92	20393311	Kohle-Teflonseele ID2,0-AD3,9 passend 3m / EURO-ZA
92	20393411	Kohle-Teflonseele ID2,0-AD3,9 passend 4m / EURO-ZA
92	20393511	Kohle-Teflonseele ID2,0-AD3,9 passend 5m / EURO-ZA
92	20406311	Kohle-PA-Seele schwarz ID2,0-AD4,0 passend 3m / EURO-ZA
92	20406411	Kohle-PA-Seele schwarz ID2,0-AD4,0 passend 4m / EURO-ZA
92	20406511	Kohle-PA-Seele schwarz ID2,0-AD4,0 passend 5m / EURO-ZA
92	23476311	Kohle-PA-Seele schwarz ID2,3-AD4,7 passend 3m / EURO-ZA
92	23476411	Kohle-PA-Seele schwarz ID2,3-AD4,7 passend 4m / EURO-ZA
92	23476511	Kohle-PA-Seele schwarz ID2,3-AD4,7 passend 5m / EURO-ZA
o.A.	20405002	Messingspirale blau ID2,0-AD4,0mm L300mm passend Seele AD3,9/4,0mm
o.A.	20405001	Messingspirale grün ID2,0-AD4,0mm L300mm passend Seele AD4,7mm
95	91905721	Haltenippel (Messing) L30mm EURO-ZA passend Spirale AD4,5mm
96	91906111	Haltenippel geschlitzt EURO-ZA passend Seele AD3,9/4,0mm
96	91906121	Haltenippel geschlitzt EURO-ZA passend Seele AD4,5/4,7mm

MHS 354

Schweißbrenner MIG-MAG wassergekühlt

350A bei 100% Einschaltdauer (CO2) - 310A bei 100% Einschaltdauer (Mischgas)

Art.-Nr.

97	91906131	O-Ring ID3,5-W1,5mm passend Kunststoffseelen
----	----------	--

o.A.	91906112	Messingstützrohr ID4,4-AD5,0mm L200mm
------	----------	---------------------------------------