

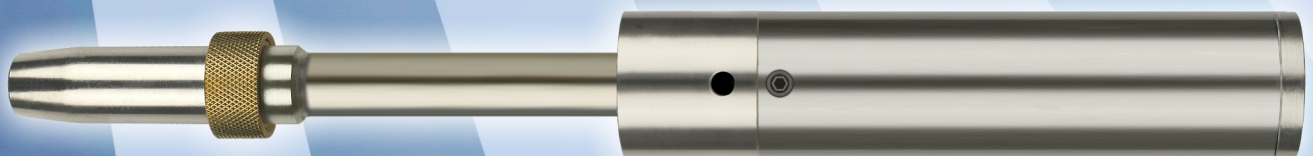
MHS 353-R

wassergekühlt



350 Amp./100% ED (CO₂)
310 Amp./100% ED (Mischgas)

Verschleißteile wie:
MHS 32 gasgekühlt



Wahlweise passend für Stromdüse M6 oder M8 lieferbar

MHS 353 - R

wassergekühlt



Art.-Nr. 35391001

Brennerkörper

Art.-Nr. 35391101

IG-M6

Gasverteiler für M6
Art.-Nr. 32912001

Gasverteiler für M8
Art.-Nr. 32912002

Rändelmutter Art.-Nr. 32912101
aufgebohrte Version (ID-23, 15mm)
Rändelmutter für Gasdüse
schwere Ausführung Art.-Nr. 32912102

IG-M8

Gasdüse schwere Ausführung
(keine Rändelmutter notwendig)
zur Verwendung mit
HT-Gasverteiler „Black Power“
Art.-Nr. 32912014

Gasdüse
Art.-Nr.
32936001



Kugelgelenk
Art.-Nr. 91912704

Gasdüse konisch ID12mm
Art.-Nr. 32930001

Gasdüse konisch ID15mm
Art.-Nr. 32931001

Gasdüse konisch ID16mm
dickwandige (2mm) schwere Ausführung
Art.-Nr. 32932001

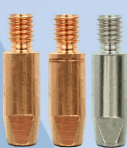
Gasdüse zylindrisch ID19mm
Art.-Nr. 32933001



Ratio-Griffschale mit Kugelgelenk
Art.-Nr. 91912535



Industrie-Griffschale mit Kugelgelenk
Art.-Nr. 91912102



Stromdüse M6 x 28
Art.-Nr. 628□001
Art.-Nr. 628□401(CuCrZr)
Art.-Nr. 628□301(vernickelt)
□ **Bitte Drahtstärke eintragen**



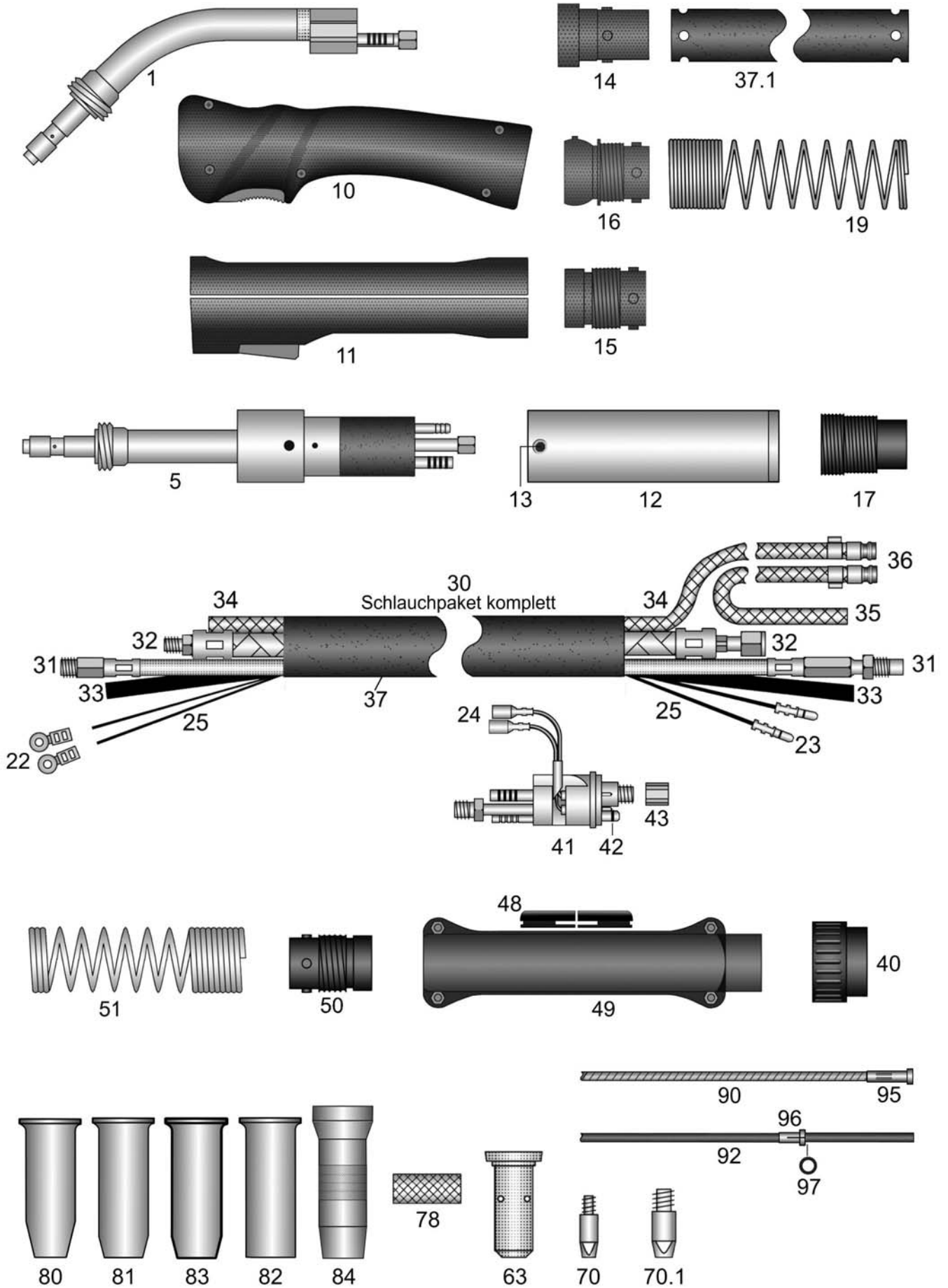
Stromdüse M8 x 30
Art.-Nr. 830□001
Art.-Nr. 830□401(CuCrZr)
Art.-Nr. 830□301(vernickelt)
□ **Bitte Drahtstärke eintragen**

HSN 668-1



MHS 353-R wassergekühlt

350 Ampere bei 100% ED (CO₂) - 310 Ampere bei 100% ED (Mischgas)



HSN 132-1

MHS 353-R

Schweißbrenner MIG-MAG wassergekühlt

350A bei 100% Einschaltdauer (CO₂) - 310A bei 100% Einschaltdauer (Mischgas)

Art.-Nr.

Verschleißteile wie Brenner MHS 32 gasgekühlt

35300311	Brenner MHS 353-R / 3m EURO-ZA Einlötdüsenstock M6
35300411	Brenner MHS 353-R / 4m EURO-ZA Einlötdüsenstock M6
35300511	Brenner MHS 353-R / 5m EURO-ZA Einlötdüsenstock M6
35350311	AUTomaten-Brenner MHS 353-R / 3m EURO-ZA Einlötdüsenstock M6
35300312	Brenner MHS 353-R / 3m EURO-ZA Einlötdüsenstock M8
35300412	Brenner MHS 353-R / 4m EURO-ZA Einlötdüsenstock M8
35300512	Brenner MHS 353-R / 5m EURO-ZA Einlötdüsenstock M8
35350312	AUTomaten-Brenner MHS 353-R / 3m EURO-ZA Einlötdüsenstock M8

Für Brenner ohne EURO-ZA gelten nachstehende Preise.

Bitte beachten Sie, dass für einzelne Sonderanschlüsse Aufpreise entstehen können, die Sie bitte dem Anhang "A" Sonderanfertigungen entnehmen.

35300301	Brenner MHS 353-R / 3m Einlötdüsenstock M6
35300401	Brenner MHS 353-R / 4m Einlötdüsenstock M6
35300501	Brenner MHS 353-R / 5m Einlötdüsenstock M6
35350301	AUTomaten-Brenner MHS 353-R / 3m Einlötdüsenstock M6

35300302	Brenner MHS 353-R / 3m Einlötdüsenstock M8
35300402	Brenner MHS 353-R / 4m Einlötdüsenstock M8
35300502	Brenner MHS 353-R / 5m Einlötdüsenstock M8
35350302	AUTomaten-Brenner MHS 353-R / 3m Einlötdüsenstock M8

Überlängen und Unterlängen für Hand- und AUTomaten-Brenner
siehe Anhang "B" Sonderanfertigungen

Brenner flexibel und hochhitzebeständig gegen geringe Aufpreise erhältlich!
Siehe Anhang "B" Sonderanfertigungen

pg000001	Aufpreis: Pistolengriff / Stabilisator
o.A. 91912453	Hitzeschutzschild für Pistolen-Griffschale (mit Befestigungsschrauben)
29004602	Aufpreis: Sonderbiegung, Abweichung vom Standard, Schalter oben

91900102 Adapter EURO-ZA passend Stromquelle mit Dinse-ZA

Alle Brennerkörper und AUTomaten-Brennerkörper mit Teflon-Isolierung, vernickeltem Messing-Außenrohr, sehr massiver Stromführung und Maxi-Kühlwasserkanäle.

1	35391001	Brennerkörper mit Einlötdüsenstock M6
1	35391101	Brennerkörper mit Einlötdüsenstock M8
5	35391501	AUTomaten-Brennerkörper mit Einlötdüsenstock M6
5	35391511	AUTomaten-Brennerkörper mit Einlötdüsenstock M8

Griffschalen komplett mit Schalter und Schrauben
Kugelgelenke oder Aufnahmehülsen gehören ebenfalls mit zum Lieferumfang

10	91912535	Ratio-Griffschale Loch-18mm mit Kugelgelenk
10	91912435	Ratio-Griffschale Loch-18mm (***) ohne Kugelgelenk(***)
o.A.	91912438	Ratio Mikroschalter DC2
o.A.	91912439	Ratio Drucktaste rot auch passend RAUCH-Griffschale
o.A.	91912441	Gegenfeder passend Drucktaste Ratio-Griffschale und RAUCH-Griffschale

MHS 353-R

Schweißbrenner MIG-MAG wassergekühlt

350A bei 100% Einschaltdauer (CO₂) - 310A bei 100% Einschaltdauer (Mischgas)

Art.-Nr.	
11	91912102 Industrie-Griffschale Loch-18mm mit Kugelgelenk
11	91912331 Industrie-Griffschale Loch-18mm (** * ohne Kugelgelenk** *)
o.A.	91920411 Industrie Schalterset 11-teilig passend Industrie-Griffschalen mit Bohrung 16/18/20mm
o.A.	91920702 Schraube M3x11,5mm passend Ratio/Industrie/RAUCH-Griffschalen + Knickschutzschalen
o.A.	91920703 Einbaubuchse M3 passend Ratio/Industrie/RAUCH-Griffschalen + Knickschutzschalen
12	91912921 AUT Griffrohr mit vernickeltem Messingmantel AD38mm
13	91912911 Befestigungsschraube M4x6mm passend AUT Griffrohr AD38mm
14	50191251 Gummiknickschutz RETRO mit Noppen
15	91912701 Feder-Aufnahmhülse pistolenseitig passend Griffschalen ohne Kugelgelenk
16	91912704 Feder-Aufnahmhülse pistolenseitig passend Griffschalen mit Kugelgelenk
17	91912711 AUT Feder-Aufnahmhülse
19	91912501 Knickschutzfeder pistolenseitig passend wassergekühlte Brenner
o.A.	91912511 AUT Knickschutzfeder (lange Ausführung)
o.A.	91912521 AUT Aufhängefeder
o.A.	91912531 AUT Karabinerhaken
o.A.	10089001 Gummi Einfachdruckschalter
22	91902811 Lochkabelschuh passend Industrie-Griffschale
23	91902901 Steckerteil-Kabelschuh EURO-ZA-seitig
24	91903001 Buchsenteil-Kabelschuh passend EURO-ZA
25	91902423 Meter Steuerleitung flach 2x0,75mm ² (Rollenware 100m) Meterpreis pro komplette Rolle
Ersatz-Schlauchpakete passend EURO-ZA, komplett mit Knickschutzfedern und Aufnahmhülsen. Wahlweise mit oder ohne Kugelgelenk, bitte die gewünschte Ausführung angeben!	
30	09200312 Schlauchpaket komplett 3m / ohne EURO-ZA
30	09200412 Schlauchpaket komplett 4m / ohne EURO-ZA
30	09200512 Schlauchpaket komplett 5m / ohne EURO-ZA
Versorgungsleitungen und Thermoschläuche, superflexibel und hochhitzebeständig siehe Anhang "C" und "D"	
31	0950a311 Drahtförderschlauch MHS / 3m EURO-ZA grün (flexibel)
31	0950a411 Drahtförderschlauch MHS / 4m EURO-ZA grün (flexibel)
31	0950a511 Drahtförderschlauch MHS / 5m EURO-ZA grün (flexibel)
32	09400311 ST 80 PVC-NIT Strom-/Wasserleitung MHS / 3m EURO-ZA
32	09400411 ST 80 PVC-NIT Strom-/Wasserleitung MHS / 4m EURO-ZA
32	09400511 ST 80 PVC-NIT Strom-/Wasserleitung MHS / 5m EURO-ZA
Versorgungsleitungen für AUTomaten-Brenner	
31	0950d311 AUT Drahtförderschlauch MHS / 3m EURO-ZA weiß (hart)
32	09400313 HT 110 Gummi-Gewebes Schlauch Strom-/Wasserleitung MHS / 3m EURO-ZA
Rollenware: Die Preise gelten pro Meter und sind nur gültig bei Abnahme von kompletten Rollen.	
33	41500001 Meter ST 70 PVC Gasschlauch schwarz ID4,0-W1,5mm (100m)
34	50170001 Meter ST 80 PVC-NIT Gewebes Schlauch ID5,0-W1,7mm blau für Wasser (100m) robuste Ausführung, dickwandig und knickfest
35	50171001 Meter ST 80 PVC-NIT Gewebes Schlauch ID5,0-W1,7mm rot für Wasser (100m) robuste Ausführung, dickwandig und knickfest

MHS 353-R

Schweißbrenner MIG-MAG wassergekühlt

350A bei 100% Einschaltdauer (CO₂) - 310A bei 100% Einschaltdauer (Mischgas)

Art.-Nr.		
36	91901001	Kühlwasser-Schnellverschlussstecknippel EURO
o.A.	91901008	Verschlusskappe blau mit Öse passend Stecknippel EURO
o.A.	91901009	Verschlusskappe rot mit Öse passend Stecknippel EURO
37	25151001	Meter Gewebe-Schutzschlauch ID25-W1,5mm (40m)
37.1	25151311	Gewebe-Schutzschlauch ID25-W1,5mm gelocht passend 3m / EURO-ZA
37.1	25151411	Gewebe-Schutzschlauch ID25-W1,5mm gelocht passend 4m / EURO-ZA
37.1	25151511	Gewebe-Schutzschlauch ID25-W1,5mm gelocht passend 5m / EURO-ZA
40	91900701	Anschlussmutter isoliert passend EURO-ZA
41	91900201	Zentralstecker feststehende Kontaktstifte EURO-ZA wassergekühlt
41	91900206	Zentralstecker Feder Kontaktstifte (Spring Pins) EURO-ZA wassergekühlt
42	91900801	O-Ring ID4-W1mm passend Gasnippel EURO-ZA
43	91900901	Überwurfmutter IG-M10x1 (ohne Kanten) passend EURO-ZA
48	91901011	Gummi-Schlauchführung passend Knickschutzschale
49	91900561	Knickschutzschalen mit Schrauben passend EURO-ZA
o.A.	91920702	Schraube M3x11,5mm passend Ratio/Industrie/RAUCH-Griffschalen + Knickschutzschalen
o.A.	91920703	Einbaubuchse M3 passend Ratio/Industrie/RAUCH-Griffschalen + Knickschutzschalen
o.A.	91900601	Befestigungsschraube M4x6mm passend MIG-MAG Knickschutzschalen
50	91912801	Feder-Aufnahmehülse passend Knickschutzschale
51	91912601	Knickschutzfeder ZA-seitig
63	32912001	Gasverteiler-Spritzerschutz passend Stromdüse M6-L28-D8
63	32912002	Gasverteiler-Spritzerschutz passend Stromdüse M8-L30-D10
63	32912004	HT-Gasverteiler black power passend Stromdüse M6-L28-D8
63	32912014	HT-Gasverteiler black power passend Stromdüse M8-L30-D10
70	62808001	Stromdüse M6-L28-D8 0,8
70	62810001	Stromdüse M6-L28-D8 1,0
70	62812001	Stromdüse M6-L28-D8 1,2
70	62814001	Stromdüse M6-L28-D8 1,4
70	62808401	Stromdüse M6-L28-D8 0,8 CuCrZr
70	62810401	Stromdüse M6-L28-D8 1,0 CuCrZr
70	62812401	Stromdüse M6-L28-D8 1,2 CuCrZr
70	62808301	Stromdüse M6-L28-D8 0,8 vernickelt
70	62810301	Stromdüse M6-L28-D8 1,0 vernickelt
70	62812301	Stromdüse M6-L28-D8 1,2 vernickelt
70	62814301	Stromdüse M6-L28-D8 1,4 vernickelt
70	62808a01	Stromdüse M6-L28-D8 0,8-A für Aluminiumdraht
70	62810a01	Stromdüse M6-L28-D8 1,0-A für Aluminiumdraht
70	62812a01	Stromdüse M6-L28-D8 1,2-A für Aluminiumdraht
70.1	83008001	Stromdüse M8-L30-D10 0,8
70.1	83010001	Stromdüse M8-L30-D10 1,0
70.1	83012001	Stromdüse M8-L30-D10 1,2
70.1	83014001	Stromdüse M8-L30-D10 1,4
70.1	83010401	Stromdüse M8-L30-D10 1,0 CuCrZr
70.1	83012401	Stromdüse M8-L30-D10 1,2 CuCrZr

MHS 353-R

Schweißbrenner MIG-MAG wassergekühlt

350A bei 100% Einschaltdauer (CO₂) - 310A bei 100% Einschaltdauer (Mischgas)

Art.-Nr.		
70.1	83014401	Stromdüse M8-L30-D10 1,4 CuCrZr
70.1	83008301	Stromdüse M8-L30-D10 0,8 vernickelt
70.1	83010301	Stromdüse M8-L30-D10 1,0 vernickelt
70.1	83012301	Stromdüse M8-L30-D10 1,2 vernickelt
70.1	83014301	Stromdüse M8-L30-D10 1,4 vernickelt
70.1	83008a01	Stromdüse M8-L30-D10 0,8-A für Aluminiumdraht
70.1	83010a01	Stromdüse M8-L30-D10 1,0-A für Aluminiumdraht
70.1	83012a01	Stromdüse M8-L30-D10 1,2-A für Aluminiumdraht
78	32912101	Rändelmutter für Gasdüse (ID22,5mm)
o.A.	32912102	Rändelmutter für Gasdüse aufgebohrt (ID23,15mm) passend schwere Ausführung
80	32930001	Gasdüse konisch-ID12mm
81	32931001	Gasdüse konisch-ID15mm
82	32933001	Gasdüse zylindrisch-ID19mm
83	32932001	Gasdüse konisch-ID16mm schwere Ausführung
84	32936001	Gasdüse konisch-ID16mm schwere Ausführung (keine Rändelmutter notwendig)
Weitere Spiralen und Seelen in anderen Abmessungen und Qualitäten auf Anfrage		
90	20450311	Drahtspirale ID2,0-AD4,5 passend 3m / EURO-ZA
90	20450411	Drahtspirale ID2,0-AD4,5 passend 4m / EURO-ZA
90	20450511	Drahtspirale ID2,0-AD4,5 passend 5m / EURO-ZA
92	20393311	Kohle-Teflonseele ID2,0-AD3,9 passend 3m / EURO-ZA
92	20393411	Kohle-Teflonseele ID2,0-AD3,9 passend 4m / EURO-ZA
92	20393511	Kohle-Teflonseele ID2,0-AD3,9 passend 5m / EURO-ZA
92	20406311	Kohle-PA-Seele ID2,0-AD4,0 passend 3m / EURO-ZA
92	20406411	Kohle-PA-Seele ID2,0-AD4,0 passend 4m / EURO-ZA
92	20406511	Kohle-PA-Seele ID2,0-AD4,0 passend 5m / EURO-ZA
92	23476311	Kohle-PA-Seele ID2,3-AD4,7 passend 3m / EURO-ZA
92	23476411	Kohle-PA-Seele ID2,3-AD4,7 passend 4m / EURO-ZA
92	23476511	Kohle-PA-Seele ID2,3-AD4,7 passend 5m / EURO-ZA
92	20404311	ULTRA-Drahtführung (braun) ID2,0-AD4,0 passend 3m / EURO-ZA
92	20404411	ULTRA-Drahtführung (braun) ID2,0-AD4,0 passend 4m / EURO-ZA
92	20404511	ULTRA-Drahtführung (braun) ID2,0-AD4,0 passend 5m / EURO-ZA
92	23474311	ULTRA-Drahtführung (braun) ID2,3-AD4,7 passend 3m / EURO-ZA
92	23474411	ULTRA-Drahtführung (braun) ID2,3-AD4,7 passend 4m / EURO-ZA
92	23474511	ULTRA-Drahtführung (braun) ID2,3-AD4,7 passend 5m / EURO-ZA
o.A.	20405002	Messingspirale (blau markiert) ID2,0-AD4,0mm L300mm passend Seele AD3,9/4,0mm
o.A.	20405001	Messingspirale (grün markiert) ID2,0-AD4,0mm L300mm passend Seele AD4,7mm
o.A.	25405002	Bronzespirale (blau markiert) ID2,5-AD4,0mm L300mm passend Seele AD3,9/4,0mm
o.A.	25405001	Bronzespirale (grün markiert) ID2,5-AD4,0mm L300mm passend Seele AD4,7mm
95	91905721	Haltenippel (Messing) L300mm EURO-ZA passend Spirale AD4,5mm

MHS 353-R

Schweißbrenner MIG-MAG wassergekühlt

350A bei 100% Einschaltdauer (CO₂) - 310A bei 100% Einschaltdauer (Mischgas)

Art.-Nr.		
96	91906111	Haltenippel geschlitzt EURO-ZA passend Seele AD3,9/4,0mm
96	91906121	Haltenippel geschlitzt EURO-ZA passend Seele AD4,5/4,7mm
97	91906131	O-Ring ID3,5-W1,5mm passend Kunststoffseelen
o.A.	91906112	Messingstützrohr ID4,4-AD5,0mm L200mm