

# MHS 32

gasgekühlt



280 Amp./60% ED (CO<sub>2</sub>)  
250 Amp./60% ED (Mischgas)

## **Verschleißteile wie:**

MHS 353-R wassergekühlt

MHS 353-R-SUPER wassergekühlt

# MHS 32

gasgekühlt

Art.-Nr. 32091001

Brennerhals

Düsenstock IG-M6  
mit Sprengling  
Art.-Nr.  
32980001

Gasverteiler für  
Stromdüse M6  
Art.-Nr.  
32912001

Düsenstock IG-M8  
mit Sprengling  
Art.-Nr.  
32980002

Gasverteiler für  
Stromdüse M8  
Art.-Nr.  
32912002

Rändelmutter  
Art.-Nr. 32912101

aufgebohrte Version (ID-23,15mm)  
Rändelmutter für Gasdüse  
schwere Ausführung  
Art.-Nr. 32912102

Gasdüse schwere Ausführung  
(keine Rändelmutter notwendig)  
zur Verwendung mit  
HT-Gasverteiler „Black Power“  
Art.-Nr. 32912014

Gasdüse  
Art.-Nr.  
32936001



Kugelgelenk  
Art.-Nr. 91912704

Gasdüse konisch ID12mm  
Art.-Nr. 32930001

Gasdüse konisch ID15mm  
Art.-Nr. 32931001

Gasdüse konisch ID16mm  
dickwandige (2mm) schwere Ausführung  
Art.-Nr. 32932001

Gasdüse zylindrisch ID19mm  
Art.-Nr. 32933001



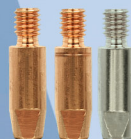
Ratio-Griffschale mit Kugelgelenk  
Art.-Nr. 91912534



Industrie-Griffschale mit Kugelgelenk  
Art.-Nr. 91912101



Stromdüse M8 x 30  
Art.-Nr. 830□001  
Art.-Nr. 830□401(CuCrZr)  
Art.-Nr. 830□301(vernickelt)  
□ Bitte Drahtstärke eintragen



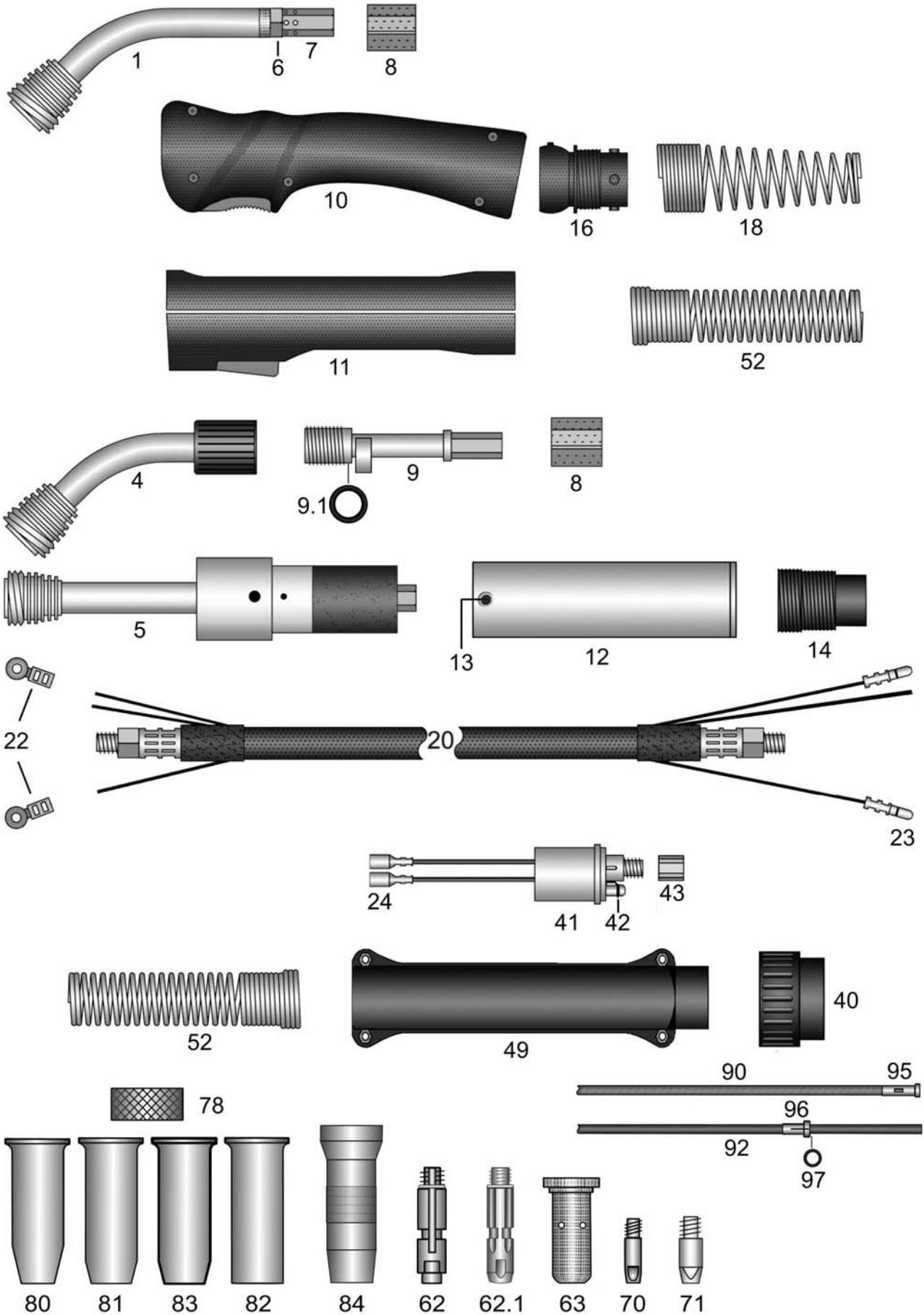
Stromdüse M6 x 28  
Art.-Nr. 628□001  
Art.-Nr. 628□401(CuCrZr)  
Art.-Nr. 628□301(vernickelt)  
□ Bitte Drahtstärke eintragen

HSN 650-2



# MHS 32 gasgekühlt

280 Ampere bei 60% ED (CO<sub>2</sub>) - 250 Ampere bei 60% ED (Mischgas)



HSN 120-3

## MHS 32

Schweißbrenner MIG-MAG gasgekühlt

280A bei 60% Einschaltdauer (CO<sub>2</sub>) - 250A bei 60% Einschaltdauer (Mischgas)

Art.-Nr.	
Verschleißteile wie Brenner MHS 353-R/ 353-R-SUPER wassergekühlt	
32000311	Brenner MHS 32 / 3m EURO-ZA 35mm <sup>2</sup>
32000411	Brenner MHS 32 / 4m EURO-ZA 35mm <sup>2</sup>
32000511	Brenner MHS 32 / 5m EURO-ZA 35mm <sup>2</sup>
32100311	DR Brenner MHS 32 / 3m EURO-ZA 35mm <sup>2</sup>
32100411	DR Brenner MHS 32 / 4m EURO-ZA 35mm <sup>2</sup>
32100511	DR Brenner MHS 32 / 5m EURO-ZA 35mm <sup>2</sup>
32050311	AUTomaten-Brenner MHS 32 / 3m EURO-ZA 35mm <sup>2</sup>
32150311	DR AUTomaten-Brenner MHS 32 / 3m EURO-ZA 35mm <sup>2</sup>
Für Brenner ohne EURO-ZA gelten nachstehende Preise. Bitte beachten Sie, dass für einzelne Sonderanschlüsse Aufpreise entstehen können, die Sie bitte dem Anhang "A" Sonderanfertigungen entnehmen.	
32000301	Brenner MHS 32 / 3m 35mm <sup>2</sup>
32000401	Brenner MHS 32 / 4m 35mm <sup>2</sup>
32000501	Brenner MHS 32 / 5m 35mm <sup>2</sup>
32100301	DR Brenner MHS 32 / 3m 35mm <sup>2</sup>
32100401	DR Brenner MHS 32 / 4m 35mm <sup>2</sup>
32100501	DR Brenner MHS 32 / 5m 35mm <sup>2</sup>
32050301	AUTomaten-Brenner MHS 32 / 3m 35mm <sup>2</sup>
32150301	DR AUTomaten-Brenner MHS 32 / 3m 35mm <sup>2</sup>
Überlängen und Unterlängen für Hand- und AUTomaten-Brenner siehe Anhang "B" Sonderanfertigungen	
pg000001	Aufpreis: Pistolengriff / Stabilisator
o.A. 91912453	Hitzeschutzschild für Pistolen-Griffschale (mit Befestigungsschrauben)
29004602	Aufpreis: Sonderbiegung, Abweichung vom Standard, Schalter oben
Alle Brennerhäse und AUTomaten-Brennerkörper mit Teflon-Isolierung, vernickeltem Messing-Außenrohr mit Kühlrippen, sehr massiver Stromführung, komplett mit Düsenstock.	
1	32091001 Brennerhals
4	32191001 DR Brennerhals MHS 32
5	32091501 AUTomaten-Brennerkörper
6	15912201 Kontermutter M10x1-L6mm für Brennerhals
7	15912401 Messingzwischenkörper SW12-L26mm
8	15912301 Polyamid-Zwischenkörper
9	15912602 DR Messingzwischenkörper passend Ratio-Griffschale
9	15912601 DR Messingzwischenkörper passend Industrie-Griffschale
o.A.	15912651 DR AUTomaten-Zwischenkörper passend Koaxialkabel
9.1	91903604 O-Ring ID19-W2,4mm
Griffschalen komplett mit Schalter, Schrauben und Kugelgelenk oder Aufnahmhülse Griffschalen mit Loch-20mm sind für DR-Brenner	
10	91912534 Ratio-Griffschale Loch-16mm mit Kugelgelenk

## MHS 32

Schweißbrenner MIG-MAG gasgekühlt

280A bei 60% Einschaltdauer (CO<sub>2</sub>) - 250A bei 60% Einschaltdauer (Mischgas)

Art.-Nr.		
10	91912536	Ratio-Griffschale Loch-20mm mit Kugelgelenk
10	91912434	Ratio-Griffschale Loch-16mm (** * ohne Kugelgelenk** *)
10	91912436	Ratio-Griffschale Loch-20mm (** * ohne Kugelgelenk** *)
o.A.	91912438	Ratio Mikroschalter DC2
o.A.	91912439	Ratio Drucktaste rot auch passend RAUCH-Griffschale
o.A.	91912441	Gegenfeder passend Drucktaste Ratio-Griffschale und RAUCH-Griffschale
11	91912101	Industrie-Griffschale Loch-16mm mit Kugelgelenk
11	91912103	Industrie-Griffschale Loch-20mm mit Kugelgelenk
11	91912231	Industrie-Griffschale Loch-16mm (** * ohne Kugelgelenk** *)
11	91912431	Industrie-Griffschale Loch-20mm (** * ohne Kugelgelenk** *)
o.A.	91920411	Industrie Schalterset 11-teilig passend Industrie-Griffschalen mit Bohrung 16/18/20mm
o.A.	91920702	Schraube M3x11,5mm passend Ratio/Industrie/RAUCH-Griffschalen + Knickschutzschalen
o.A.	91920703	Einbaubuchse M3 passend Ratio/Industrie/RAUCH-Griffschalen + Knickschutzschalen
12	91912901	AUT Griffrohr mit Messingmantel AD38mm passend Gummi-Knickschutz
13	91912911	Befestigungsschraube M4x6mm passend AUT Griffrohr AD38mm
14	15912801	Gummi-Knickschutz klein passend Koaxkabel
16	91912704	Feder-Aufnahmhülse pistolenseitig passend Griffschalen mit Kugelgelenk
18	91912503	Knickschutzfeder pistolenseitig für gasgekühlte Brenner mit Kugelgelenk
20	25920311	Koaxialkabel 35mm <sup>2</sup> / 3m passend EURO-ZA
20	25920411	Koaxialkabel 35mm <sup>2</sup> / 4m passend EURO-ZA
20	25920511	Koaxialkabel 35mm <sup>2</sup> / 5m passend EURO-ZA
21	15912211	Kontermutter M10x1-L9,5mm für Koaxialkabel
22	91902811	Lochkabelschuh passend Industrie-Griffschale
23	91902901	Steckerteil-Kabelschuh EURO-ZA-seitig
24	91903001	Buchsenteil-Kabelschuh passend EURO-ZA
40	91900701	Anschlussmutter isoliert passend EURO-ZA
41	91900101	Zentralstecker feststehende Kontaktstifte EURO-ZA gasgekühlt
41	91900106	Zentralstecker Feder Kontaktstifte (Spring Pins) EURO-ZA gasgekühlt
42	91900801	O-Ring ID4-W1mm passend Gasnippel EURO-ZA
43	91900901	Überwurfmutter IG-M10x1 (ohne Kanten) passend EURO-ZA
49	91900561	Knickschutzschalen mit Schrauben passend EURO-ZA
o.A.	91920702	Schraube M3x11,5mm passend Ratio/Industrie/RAUCH-Griffschalen + Knickschutzschalen
o.A.	91920703	Einbaubuchse M3 passend Ratio/Industrie/RAUCH-Griffschalen + Knickschutzschalen
o.A.	91900601	Befestigungsschraube M4x6mm passend MIG-MAG Knickschutzschalen
52	91912502	Knickschutzfeder passend gasgekühlte Brenner (Einbau ohne Aufnahmhülse)
62	32980001	Düsenstock IG-M6 mit Sprengring
62.1	32980002	Düsenstock IG-M8 mit Sprengring
63	32912001	Gasverteiler-Spritzerschutz passend Stromdüse M6-L28-D8
63	32912002	Gasverteiler-Spritzerschutz passend Stromdüse M8-L30-D10
63	32912004	HT-Gasverteiler black power passend Stromdüse M6-L28-D8
63	32912014	HT-Gasverteiler black power passend Stromdüse M8-L30-D10
70	62808001	Stromdüse M6-L28-D8 0,8
70	62810001	Stromdüse M6-L28-D8 1,0

## MHS 32

Schweißbrenner MIG-MAG gasgekühlt

280A bei 60% Einschaltdauer (CO<sub>2</sub>) - 250A bei 60% Einschaltdauer (Mischgas)

Art.-Nr.		
70	62812001	Stromdüse M6-L28-D8 1,2
70	62814001	Stromdüse M6-L28-D8 1,4
70	62808401	Stromdüse M6-L28-D8 0,8 CuCrZr
70	62810401	Stromdüse M6-L28-D8 1,0 CuCrZr
70	62812401	Stromdüse M6-L28-D8 1,2 CuCrZr
70	62808301	Stromdüse M6-L28-D8 0,8 vernickelt
70	62810301	Stromdüse M6-L28-D8 1,0 vernickelt
70	62812301	Stromdüse M6-L28-D8 1,2 vernickelt
70	62814301	Stromdüse M6-L28-D8 1,4 vernickelt
70	62808a01	Stromdüse M6-L28-D8 0,8-A für Aluminiumdraht
70	62810a01	Stromdüse M6-L28-D8 1,0-A für Aluminiumdraht
70	62812a01	Stromdüse M6-L28-D8 1,2-A für Aluminiumdraht
71	83008001	Stromdüse M8-L30-D10 0,8
71	83010001	Stromdüse M8-L30-D10 1,0
71	83012001	Stromdüse M8-L30-D10 1,2
71	83014001	Stromdüse M8-L30-D10 1,4
71	83010401	Stromdüse M8-L30-D10 1,0 CuCrZr
71	83012401	Stromdüse M8-L30-D10 1,2 CuCrZr
71	83014401	Stromdüse M8-L30-D10 1,4 CuCrZr
71	83008301	Stromdüse M8-L30-D10 0,8 vernickelt
71	83010301	Stromdüse M8-L30-D10 1,0 vernickelt
71	83012301	Stromdüse M8-L30-D10 1,2 vernickelt
71	83014301	Stromdüse M8-L30-D10 1,4 vernickelt
71	83008a01	Stromdüse M8-L30-D10 0,8-A für Aluminiumdraht
71	83010a01	Stromdüse M8-L30-D10 1,0-A für Aluminiumdraht
71	83012a01	Stromdüse M8-L30-D10 1,2-A für Aluminiumdraht
78	<b>32912101</b>	Rändelmutter für Gasdüse (ID22,5mm)
o.A.	32912102	Rändelmutter für Gasdüse aufgebohrt (ID23,15mm) passend schwere Ausführung
80	32930001	Gasdüse konisch-ID12mm
81	<b>32931001</b>	Gasdüse konisch-ID15mm
82	32933001	Gasdüse zylindrisch-ID19mm
83	32932001	Gasdüse konisch-ID16mm schwere Ausführung
84	32936001	Gasdüse konisch-ID16mm schwere Ausführung (keine Rändelmutter notwendig)
Weitere Spiralen und Seelen in anderen Abmessungen und Qualitäten auf Anfrage		
90	15451311	Drahtspirale blau ID1,5-AD4,5 passend 3m / EURO-ZA
90	15451411	Drahtspirale blau ID1,5-AD4,5 passend 4m / EURO-ZA
90	15451511	Drahtspirale blau ID1,5-AD4,5 passend 5m / EURO-ZA
90	<b>20451311</b>	Drahtspirale rot ID2,0-AD4,5 passend 3m / EURO-ZA
90	<b>20451411</b>	Drahtspirale rot ID2,0-AD4,5 passend 4m / EURO-ZA
90	<b>20451511</b>	Drahtspirale rot ID2,0-AD4,5 passend 5m / EURO-ZA
92	20393311	Kohle-Teflonseele ID2,0-AD3,9 passend 3m / EURO-ZA
92	20393411	Kohle-Teflonseele ID2,0-AD3,9 passend 4m / EURO-ZA

## MHS 32

Schweißbrenner MIG-MAG gasgekühlt

280A bei 60% Einschaltdauer (CO<sub>2</sub>) - 250A bei 60% Einschaltdauer (Mischgas)

Art.-Nr.		
92	20393511	Kohle-Teflonseele ID2,0-AD3,9 passend 5m / EURO-ZA
92	20406311	Kohle-PA-Seele ID2,0-AD4,0 passend 3m / EURO-ZA
92	20406411	Kohle-PA-Seele ID2,0-AD4,0 passend 4m / EURO-ZA
92	20406511	Kohle-PA-Seele ID2,0-AD4,0 passend 5m / EURO-ZA
92	20404311	ULTRA-Drahtführung (braun) ID2,0-AD4,0 passend 3m / EURO-ZA
92	20404411	ULTRA-Drahtführung (braun) ID2,0-AD4,0 passend 4m / EURO-ZA
92	20404511	ULTRA-Drahtführung (braun) ID2,0-AD4,0 passend 5m / EURO-ZA
o.A.	20405002	Messingspirale (blau markiert) ID2,0-AD4,0mm L300mm passend Seele AD3,9/4,0mm
o.A.	25405002	Bronzespирale (blau markiert) ID2,5-AD4,0mm L300mm passend Seele AD3,9/4,0mm
95	91905721	Haltenippel (Messing) L30mm EURO-ZA passend Spirale AD4,5mm
96	91906111	Haltenippel geschlitzt EURO-ZA passend Seele AD3,9/4,0mm
97	91906131	O-Ring ID3,5-W1,5mm passend Kunststoffseelen
o.A.	91906112	Messingstützrohr ID4,4-AD5,0mm L200mm
Vorsatzspiralen zur Verwendung mit DR Brennerkörpern (nach Bedarf kürzen)		
o.A.	dr193901	Vorsatzspirale (Stahl) passend DR Brenner L250mm ID1,9-AD3,9mm komplett mit Rippen-Gasführung
o.A.	dr253901	Vorsatzspirale (Stahl) passend DR Brenner L250mm ID2,5-AD3,9mm komplett mit Rippen-Gasführung
o.A.	dr204001	Vorsatzspirale (Messing) passend DR Brenner L250mm ID2,0-AD4,0mm komplett mit Rippen-Gasführung
o.A.	dr254001	Vorsatzspirale (Bronze) passend DR Brenner L250mm ID2,5-AD4,0mm komplett mit Rippen-Gasführung