

MHS 15-SUPER

mit Steckgasdüse
gasgekühlt



180 Amp./60% ED (CO₂)
150 Amp./60% ED (Mischgas)

Brenner auch mit Schraubgasdüse M10 lieferbar

MHS 15-SUPER mit Steck- oder Schraubgasdüse M10 gasegekühlt



Art.-Nr. 15209101

Brennerhals

Art.-Nr. 15209102

M10

Kugelgelenk
Art.-Nr. 91912704

Ratio-Griffschale mit Kugelgelenk
Art.-Nr. 91912534

Industrie-Griffschale mit Kugelgelenk
Art.-Nr. 91912101

Schutzhülse
Art.-Nr. 15291201
steckbar

Engspaltgasdüse ID10mm
Art.-Nr. 15930341
steckbar
schraubbar Art.-Nr. 15931341

Gasdüse konisch ID12mm
Art.-Nr. 15930001
steckbar
schraubbar Art.-Nr. 15931001

Gasdüse Zylindrisch ID16mm
Art.-Nr. 15930301
steckbar
schraubbar Art.-Nr. 15931301

Punktgasdüse ID15mm
Art.-Nr. 15930501
steckbar
schraubbar Art.-Nr. 15931501

Engspaltgasdüse ID10mm
Art.-Nr. 15930351
steckbar
schraubbar Art.-Nr. 15931351

Engspalt-Stromdüse M6-L83-AD6 0,8-1,0mm
Art.-Nr. 68310101

Zentrier-Steckschlüssel
Art.-Nr. 91921801

M9
Düsenaufnahme
steckbar
Art.-Nr. 15298001

M9
Düsenaufnahme M10
Art.-Nr. 15398001

Haltefeder
Art.-Nr. 15912901

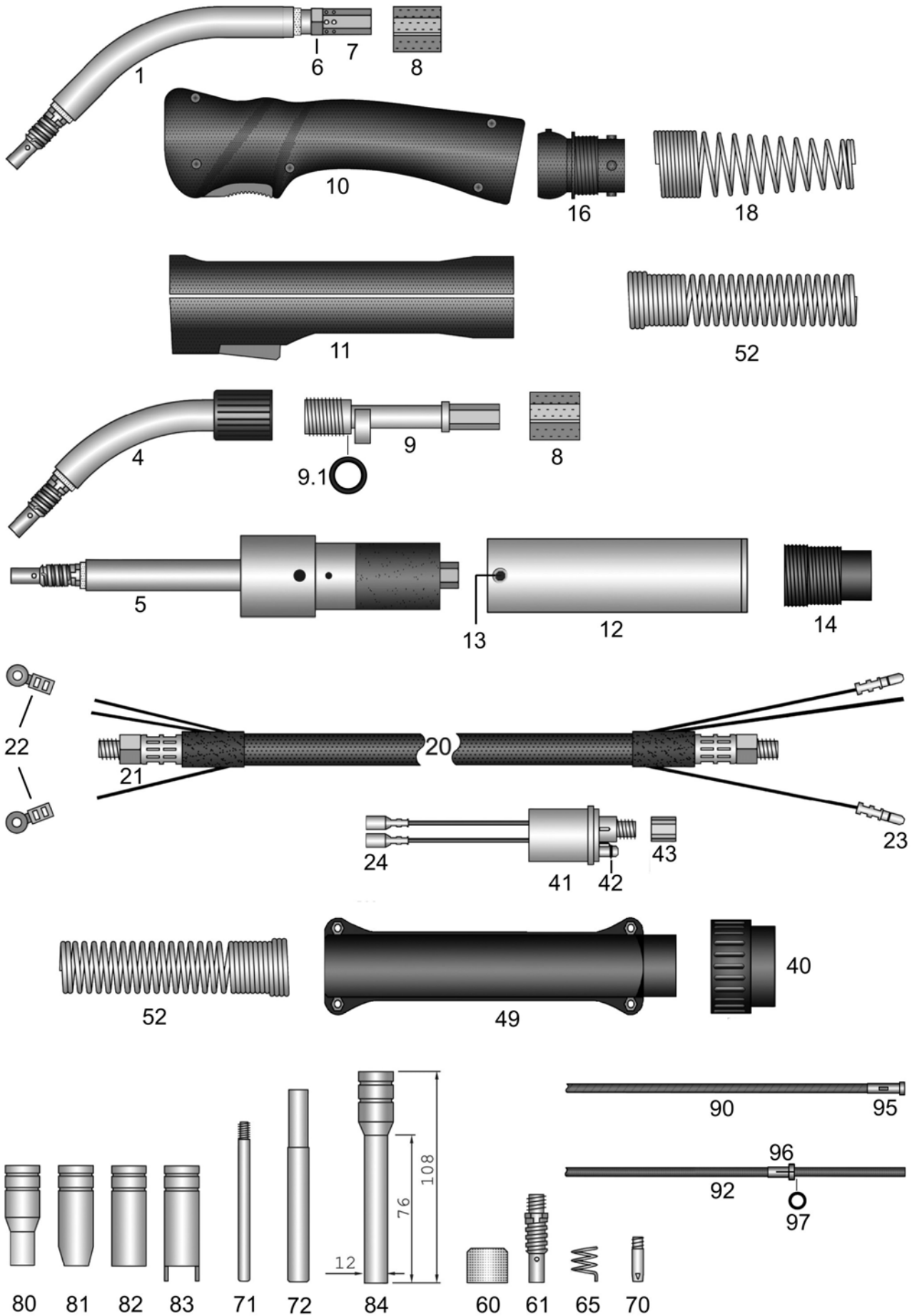
Stromdüse M6 x 25
Art.-Nr. 625□001
Art.-Nr. 625□301(vernickelt)
□ Bitte Drahtstärke eintragen

HSN 647



MHS 15-SUPER gasgekühlt

180 Ampere bei 60% ED (CO₂) - 150 Ampere bei 60% ED (Mischgas)



HSN 117-1

MHS 15-SUPER mit Steckgasdüse oder Schraubgasdüse

Schweißbrenner MIG-MAG gasgekühlt

180A bei 60% Einschaltdauer (CO₂) - 150A bei 60% Einschaltdauer (Mischgas)

Art.-Nr.	
15200311	Brenner MHS 15-SUPER / 3m EURO-ZA 25mm ² steckbar
15200411	Brenner MHS 15-SUPER / 4m EURO-ZA 25mm ² steckbar
15200511	Brenner MHS 15-SUPER / 5m EURO-ZA 25mm ² steckbar
15210311	DR Brenner MHS 15-SUPER / 3m EURO-ZA 25mm ² steckbar
15210411	DR Brenner MHS 15-SUPER / 4m EURO-ZA 25mm ² steckbar
15210511	DR Brenner MHS 15-SUPER / 5m EURO-ZA 25mm ² steckbar
15205311	AUTomaten-Brenner MHS 15-SUPER / 3m EURO-ZA 25mm ² steckbar
15215311	DR AUTomaten-Brenner MHS 15-SUPER / 3m EURO-ZA 25mm ² steckbar
15200313	Brenner MHS 15-SUPER / 3m EURO-ZA 25mm ² schraubbar M10
15200413	Brenner MHS 15-SUPER / 4m EURO-ZA 25mm ² schraubbar M10
15200513	Brenner MHS 15-SUPER / 5m EURO-ZA 25mm ² schraubbar M10
15210313	DR Brenner MHS 15-SUPER / 3m EURO-ZA 25mm ² schraubbar M10
15210413	DR Brenner MHS 15-SUPER / 4m EURO-ZA 25mm ² schraubbar M10
15210513	DR Brenner MHS 15-SUPER / 5m EURO-ZA 25mm ² schraubbar M10
15205312	AUTomaten-Brenner MHS 15-SUPER / 3m EURO-ZA 25mm ² schraubbar M10
15215312	DR AUTomaten-Brenner MHS 15-SUPER / 3m EURO-ZA 25mm ² schraubbar
Für Brenner ohne EURO-ZA gelten nachstehende Preise. Bitte beachten Sie, dass für einzelne Sonderanschlüsse Aufpreise entstehen können, die Sie bitte dem Anhang "A" Sonderanfertigungen entnehmen.	
15200301	Brenner MHS 15-SUPER / 3m 25mm ² steckbar
15200401	Brenner MHS 15-SUPER / 4m 25mm ² steckbar
15200501	Brenner MHS 15-SUPER / 5m 25mm ² steckbar
15210301	DR Brenner MHS 15-SUPER / 3m 25mm ² steckbar
15210401	DR Brenner MHS 15-SUPER / 4m 25mm ² steckbar
15210501	DR Brenner MHS 15-SUPER / 5m 25mm ² steckbar
15205301	AUTomaten-Brenner MHS 15-SUPER / 3m 25mm ² steckbar
15215301	DR AUTomaten-Brenner MHS 15-SUPER / 3m 25mm ² steckbar
15200302	Brenner MHS 15-SUPER / 3m 25mm ² schraubbar M10
15200402	Brenner MHS 15-SUPER / 4m 25mm ² schraubbar M10
15200502	Brenner MHS 15-SUPER / 5m 25mm ² schraubbar M10
15210302	DR Brenner MHS 15-SUPER / 3m 25mm ² schraubbar M10
15210402	DR Brenner MHS 15-SUPER / 4m 25mm ² schraubbar M10
15210502	DR Brenner MHS 15-SUPER / 5m 25mm ² schraubbar M10
15205302	AUTomaten-Brenner MHS 15-SUPER / 3m 25mm ² schraubbar M10
15215302	DR AUTomaten-Brenner MHS 15-SUPER / 3m 25mm ² schraubbar M10
Überlängen und Unterlängen für Hand- und AUTomaten-Brenner siehe Anhang "B" Sonderanfertigungen	
pg000001	Aufpreis: Pistolengriff / Stabilisator

MHS 15-SUPER mit Steckgasdüse oder Schraubgasdüse

Schweißbrenner MIG-MAG gasgekühlt

180A bei 60% Einschaltdauer (CO₂) - 150A bei 60% Einschaltdauer (Mischgas)

Art.-Nr.		
o.A.	91912453	Hitzeschutzschild für Pistolen-Griffschale (mit Befestigungsschrauben)
	29004602	Aufpreis: Sonderbiegung, Abweichung vom Standard, Schalter oben
Alle Brennerhäse und AUTomaten-Brennerkörper mit Teflon-Isolierung, vernickeltem Messing-Außenrohr, sehr massiver Stromführung, komplett mit Düsenaufnahme und Teflon-Schutzhülse.		
1	15209101	Brennerhals 15-SUPER steckbar
4	15219101	DR Brennerhals MHS 15-SUPER steckbar
5	15209151	AUTomaten-Brennerkörper 15-SUPER steckbar
	15209102	Brennerhals 15-SUPER schraubbar M10
	15219102	DR Brennerhals MHS 15-SUPER schraubbar M10
	15209153	AUTomaten-Brennerkörper 15-SUPER schraubbar M10
6	15912201	Kontermutter M10x1-L6mm für Brennerhals
7	15912401	Messingzwischenkörper SW12-L26mm
8	15912301	Polyamid-Zwischenkörper
9	15912602	DR Messingzwischenkörper passend Ratio-Griffschale
9	15912601	DR Messingzwischenkörper passend Industrie-Griffschale
o.A.	15912651	DR AUTomaten-Zwischenkörper passend Koaxialkabel
9.1	91903604	O-Ring ID19-W2,4mm
Griffschalen komplett mit Schalter, Schrauben und Kugelgelenk oder Aufnahmehülse Griffschalen mit Loch-20mm sind für DR-Brenner		
10	91912534	Ratio-Griffschale Loch-16mm mit Kugelgelenk
10	91912536	Ratio-Griffschale Loch-20mm mit Kugelgelenk
10	91912434	Ratio-Griffschale Loch-16mm (** * ohne Kugelgelenk** *)
10	91912436	Ratio-Griffschale Loch-20mm (** * ohne Kugelgelenk** *)
o.A.	91912438	Ratio Mikroschalter DC2
o.A.	91912439	Ratio Drucktaste rot auch passend RAUCH-Griffschale
o.A.	91912441	Gegenfeder passend Drucktaste Ratio-Griffschale und RAUCH-Griffschale
11	91912101	Industrie-Griffschale Loch-16mm mit Kugelgelenk
11	91912103	Industrie-Griffschale Loch-20mm mit Kugelgelenk
11	91912231	Industrie-Griffschale Loch-16mm (** * ohne Kugelgelenk** *)
11	91912431	Industrie-Griffschale Loch-20mm (** * ohne Kugelgelenk** *)
o.A.	91920411	Industrie Schalterset 11-teilig passend Industrie-Griffschalen mit Bohrung 16/18/20mm
o.A.	91920702	Schraube M3x11,5mm passend Ratio/Industrie/RAUCH-Griffschalen + Knickschutzschalen
o.A.	91920703	Einbaubuchse M3 passend Ratio/Industrie/RAUCH-Griffschalen + Knickschutzschalen
12	91912901	AUT Griffrohr mit Messingmantel AD38mm passend Gummi-Knickschutz
13	91912911	Befestigungsschraube M4x6mm passend AUT Griffrohr AD38mm
14	15912801	Gummi-Knickschutz klein passend Koaxkabel
16	91912704	Feder-Aufnahmehülse pistolenseitig passend Griffschalen mit Kugelgelenk
18	91912503	Knickschutzfeder pistolenseitig für gasgekühlte Brenner mit Kugelgelenk
20	15920311	Koaxialkabel 25mm ² / 3m passend EURO-ZA
20	15920411	Koaxialkabel 25mm ² / 4m passend EURO-ZA
20	15920511	Koaxialkabel 25mm ² / 5m passend EURO-ZA
21	15912211	Kontermutter M10x1-L9,5mm für Koaxialkabel

MHS 15-SUPER mit Steckgasdüse oder Schraubgasdüse

Schweißbrenner MIG-MAG gasgekühlt

180A bei 60% Einschaltdauer (CO₂) - 150A bei 60% Einschaltdauer (Mischgas)

Art.-Nr.		
22	91902811	Lochkabelschuh passend Industrie-Griffschale
23	91902901	Steckerteil-Kabelschuh EURO-ZA-seitig
24	91903001	Buchsenteil-Kabelschuh passend EURO-ZA
40	91900701	Anschlussmutter isoliert passend EURO-ZA
41	91900101	Zentralstecker feststehende Kontaktstifte EURO-ZA gasgekühlt
41	91900106	Zentralstecker Feder Kontaktstifte (Spring Pins) EURO-ZA gasgekühlt
42	91900801	O-Ring ID4-W1mm passend Gasnippel EURO-ZA
43	91900901	Überwurfmutter IG-M10x1 (ohne Kanten) passend EURO-ZA
49	91900561	Knickschutzschalen mit Schrauben passend EURO-ZA
o.A.	91920702	Schraube M3x11,5mm passend Ratio/Industrie/RAUCH-Griffschalen + Knickschutzschalen
o.A.	91920703	Einbaubuchse M3 passend Ratio/Industrie/RAUCH-Griffschalen + Knickschutzschalen
o.A.	91900601	Befestigungsschraube M4x6mm passend MIG-MAG Knickschutzschalen
52	91912502	Knickschutzfeder passend gasgekühlte Brenner (Einbau ohne Aufnahmhülse)
60	15291201	Teflon-Schutzhülse ID16mm
61	15298001	Düsenaufnahme komplett mit Haltefeder
o.A.	15398001	Düsenaufnahme schraubbar M10 vernickelt
65	15912901	Haltefeder für Gasdüse
70	62508001	Stromdüse M6-L25-D6 0,8
70	62510001	Stromdüse M6-L25-D6 1,0
70	62508301	Stromdüse M6-L25-D6 0,8 vernickelt
70	62510301	Stromdüse M6-L25-D6 1,0 vernickelt
71	68310101	Engspalt-Stromdüse M6-L83-D6 0,8-1,0 vernickelt
72	91921801	Engspalt Zentrier-Steckschlüssel passend Stromdüse M6-L83-D6mm
80	15930341	Engspaltgasdüse mit Zylinder ID10-L21mm steckbar
80	15931341	Engspaltgasdüse mit Zylinder ID10-L21mm schraubbar M10
81	15930001	Gasdüse konisch-ID12mm lange Isolierung steckbar
81	15931001	Gasdüse konisch-ID12mm lange Isolierung schraubbar M10
82	15930301	Gasdüse zylindrisch-ID16mm lange Isolierung steckbar
82	15931301	Gasdüse zylindrisch-ID16mm lange Isolierung schraubbar M10
83	15930501	Punktgasdüse steckbar
83	15931501	Punktgasdüse schraubbar M10
84	15930351	Engspaltgasdüse mit Zylinder ID10-L76mm steckbar
84	15931351	Engspaltgasdüse mit Zylinder ID10-L76mm schraubbar M10
Weitere Spiralen und Seelen in anderen Abmessungen und Qualitäten auf Anfrage		
90	15451311	Drahtspirale blau ID1,5-AD4,5 passend 3m / EURO-ZA
90	15451411	Drahtspirale blau ID1,5-AD4,5 passend 4m / EURO-ZA
90	15451511	Drahtspirale blau ID1,5-AD4,5 passend 5m / EURO-ZA
90	20451311	Drahtspirale rot ID2,0-AD4,5 passend 3m / EURO-ZA
90	20451411	Drahtspirale rot ID2,0-AD4,5 passend 4m / EURO-ZA

MHS 15-SUPER mit Steckgasdüse oder Schraubgasdüse

Schweißbrenner MIG-MAG gasgekühlt

180A bei 60% Einschaltdauer (CO₂) - 150A bei 60% Einschaltdauer (Mischgas)

Art.-Nr.		
90	20451511	Drahtspirale rot ID2,0-AD4,5 passend 5m / EURO-ZA
92	20393311	Kohle-Teflonseele ID2,0-AD3,9 passend 3m / EURO-ZA
92	20393411	Kohle-Teflonseele ID2,0-AD3,9 passend 4m / EURO-ZA
92	20393511	Kohle-Teflonseele ID2,0-AD3,9 passend 5m / EURO-ZA
92	20406311	Kohle-PA-Seele ID2,0-AD4,0 passend 3m / EURO-ZA
92	20406411	Kohle-PA-Seele ID2,0-AD4,0 passend 4m / EURO-ZA
92	20406511	Kohle-PA-Seele ID2,0-AD4,0 passend 5m / EURO-ZA
92	20404311	ULTRA-Drahtführung (braun) ID2,0-AD4,0 passend 3m / EURO-ZA
92	20404411	ULTRA-Drahtführung (braun) ID2,0-AD4,0 passend 4m / EURO-ZA
92	20404511	ULTRA-Drahtführung (braun) ID2,0-AD4,0 passend 5m / EURO-ZA
o.A.	20405002	Messingspirale (blau markiert) ID2,0-AD4,0mm L300mm passend Seele AD3,9/4,0mm
o.A.	25405002	Bronzespirale (blau markiert) ID2,5-AD4,0mm L300mm passend Seele AD3,9/4,0mm
95	91905721	Haltenippel (Messing) L30mm EURO-ZA passend Spirale AD4,5mm
96	91906111	Haltenippel geschlitzt EURO-ZA passend Seele AD3,9/4,0mm
97	91906131	O-Ring ID3,5-W1,5mm passend Kunststoffseelen
o.A.	91906112	Messingstützrohr ID4,4-AD5,0mm L200mm
Vorsatzspiralen zur Verwendung mit DR Brennerkörpern (nach Bedarf kürzen)		
o.A.	dr193901	Vorsatzspirale (Stahl) passend DR Brenner L250mm ID1,9-AD3,9mm komplett mit Rippen-Gasführung
o.A.	dr253901	Vorsatzspirale (Stahl) passend DR Brenner L250mm ID2,5-AD3,9mm komplett mit Rippen-Gasführung
o.A.	dr204001	Vorsatzspirale (Messing) passend DR Brenner L250mm ID2,0-AD4,0mm komplett mit Rippen-Gasführung
o.A.	dr254001	Vorsatzspirale (Bronze) passend DR Brenner L250mm ID2,5-AD4,0mm komplett mit Rippen-Gasführung